

Grifo de Lavamanos

AQ512641-CR, (BN, N)

SALEMI

Especificaciones

- Grifo para Lavamanos
- Monomando
- Material de cuerpo: Acero Inoxidable 304
- Acabado: Cromado, Brushed Nickel, Negro Mate
- Cartucho cerámico mingdi $\varnothing 35\text{mm}$
- Temperatura del agua $0 \sim 90^{\circ}\text{C}$
- Presión de Agua Mínima: 0.1 Mpa
- Presión de Agua Máxima: 1.0 Mpa
- Presión de Agua Óptima: 0.3 Mpa

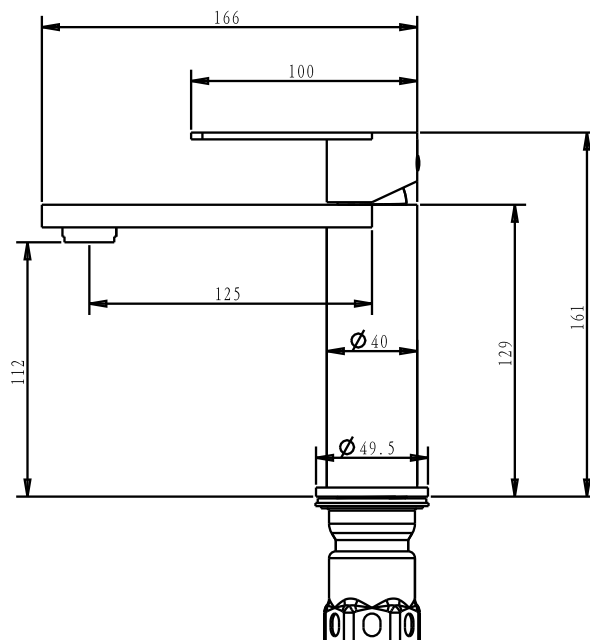


Recomendaciones de Instalación

- Para evitar riesgos, es necesario cerrar el flujo de agua, cerrando la llave de paso antes de instalar.
- Abra las llaves de paso y deje correr el agua durante dos minutos para evacuar posibles minerales y resto de obra alojados en la tubería. **No omita este paso, ya que estas partículas podrían dañar los componentes internos de la grifería.**

Recomendaciones de Limpieza

- Para evitar riesgos, es necesario cerrar el flujo de agua, cerrando la llave de paso antes de instalar.
- Es recomendable la limpieza periódica para evitar los depósitos del cal.
- No aplicar detergentes que contengan ácido clorhídrico, fórmico o acético.
- No utilizar utensilios abrasivos, como polvos abrasivos, esponjas o paño de microfibra.



Grifo de Bidet

AQ512641P-CR, (BN, N)

SALEMI

Especificaciones

- Grifo para Bidet
- Monomando
- Material de cuerpo: Acero Inoxidable 304
- Acabado: Cromado, Brushed Nickel, Negro Mate
- Cartucho cerámico mingdi $\varnothing 35\text{mm}$
- Mangueras: Acero inoxidable 60 cm G1/2
- Manguera de Ducha 70 cm
- Temperatura del agua 0 ~ 90° C
- Presión de Agua Mínima: 0.1 Mpa
- Presión de Agua Máxima: 1.0 Mpa
- Presión de Agua Óptima: 0.3 Mpa

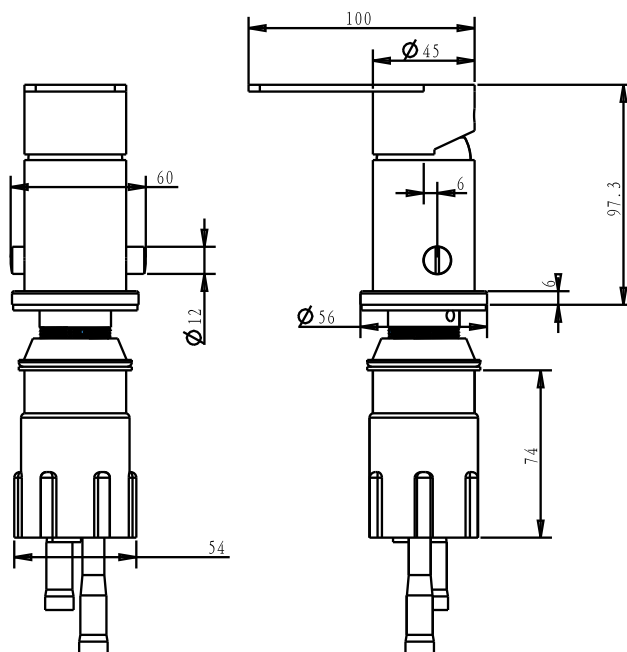


Recomendaciones de Instalación

- Para evitar riesgos, es necesario cerrar el flujo de agua, cerrando la llave de paso antes de instalar.
- Abra las llaves de paso y deje correr el agua durante dos minutos para evacuar posibles minerales y resto de obra alojados en la tubería. **No omita este paso, ya que estas partículas podrían dañar los componentes internos de la grifería.**

Recomendaciones de Limpieza

- Para evitar riesgos, es necesario cerrar el flujo de agua, cerrando la llave de paso antes de instalar.
- Es recomendable la limpieza periódica para evitar los depósitos del cal.
- No aplicar detergentes que contengan ácido clorhídrico, fórmico o acético .
- No utilizar utensilios abrasivos, como polvos abrasivos, esponjas o paño de microfibra .



Grifo de Ducha

AQ532641W-CR, (BN, N)

SALEMI

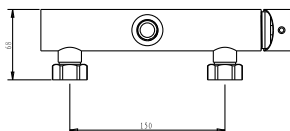
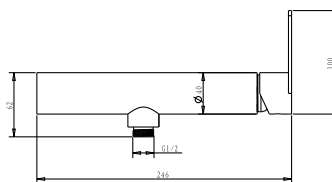
Especificaciones

- Grifo para Ducha
- Monomando
- Expuesto
- Material de cuerpo: Acero Inoxidable 304
- Acabado: Cromado, Brushed Nickel, Negro Mate
- Cartucho cerámico Mingdi $\varnothing 35\text{mm}$
- Temperatura del agua $0 \sim 90^\circ \text{C}$
- Presión de Agua Mínima: 0.1 Mpa
- Presión de Agua Máxima: 1.0 Mpa
- Presión de Agua Óptima: 0.3 Mpa



Recomendaciones de Instalación

- Para evitar riesgos, es necesario cerrar el flujo de agua, cerrando la llave de paso antes de instalar.
- Abra las llaves de paso y deje correr el agua durante dos minutos para evacuar posibles minerales y resto de obra alojados en la tubería. **No omita este paso, ya que estas partículas podrían dañar los componentes internos de la grifería.**



Recomendaciones de Limpieza

- Para evitar riesgos, es necesario cerrar el flujo de agua, cerrando la llave de paso antes de instalar.
- Es recomendable la limpieza periódica para evitar los depósitos del cal.
- No aplicar detergentes que contengan ácido clorhídrico, fórmico o acético .
- No utilizar utensilios abrasivos, como polvos abrasivos, esponjas o paño de microfibra .

