

## Grifo de Lavamanos

### AQ512561P-CR (N, MN, DC, BN)

### FASANO

#### Especificaciones

- Grifo para Lavamanos
- Monomando Alto
- Material de cuerpo: Bronce
- Acabado: Cromado, Negro, Gun Metal, Dorado Cepillado, Brushed Nickel
- Cartucho cerámico Kerox  $\varnothing 25\text{mm}$
- Temperatura del agua  $0 \sim 90^\circ \text{C}$
- Presión de Agua Mínima: 0.1 mpa
- Presión de Agua Máxima: 1.0 mpa
- Presión de Agua Óptima: 0.3 mpa

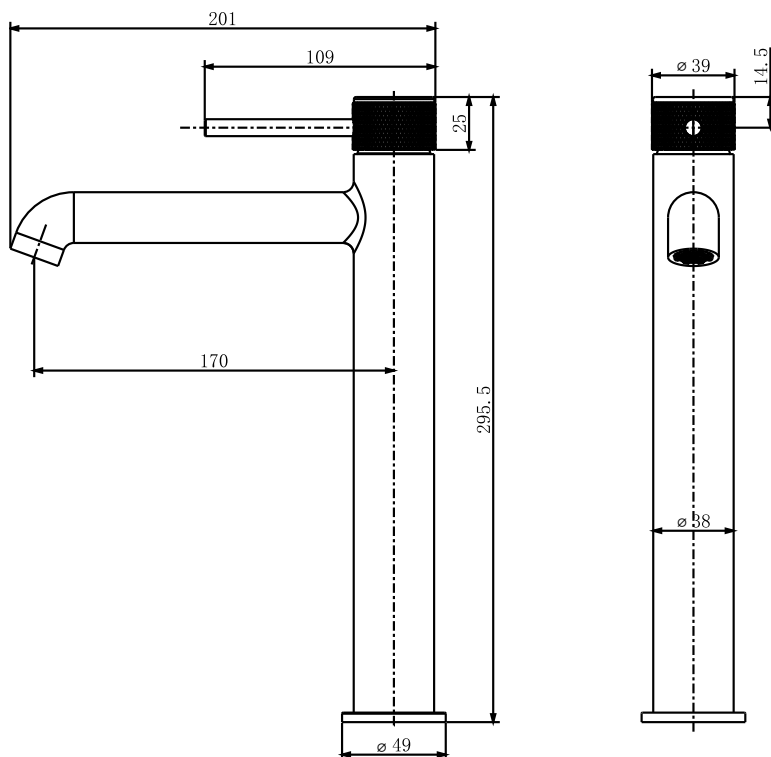


#### Recomendaciones de Instalación

- Para evitar riesgos, es necesario cerrar el flujo de agua, cerrando la llave de paso antes de instalar.
- Abra las llaves de paso y deje correr el agua durante dos minutos para evacuar posibles minerales y resto de obra alojados en la tubería. \*\*No omita este paso, ya que estas partículas podrían dañar los componentes internos de la grifería.\*\*

#### Recomendaciones de Limpieza

- Para evitar riesgos, es necesario cerrar el flujo de agua, cerrando la llave de paso antes de instalar.
- Es recomendable la limpieza periódica para evitar los depósitos del cal.
- No aplicar detergentes que contengan ácido clorhídrico, fórmico o acético.
- No utilizar utensilios abrasivos, como polvos abrasivos, esponjas o paño de microfibra.



## Grifo de Lavamanos

### AQ572561-CR, N, MN

### FASANO

#### Especificaciones

- Grifo para Bidet
- Monomando
- Material de cuerpo: Bronce
- Acabado: Cromado, Negro, Gun Metal
- Cartucho cerámico Citec  $\varnothing 35\text{mm}$
- Mangueras: G1/2
- Temperatura del agua  $0 \sim 90^\circ \text{C}$
- Presión de Agua Mínima: 0.1 mpa
- Presión de Agua Máxima: 1.0 mpa
- Presión de Agua Óptima: 0.3 mpa

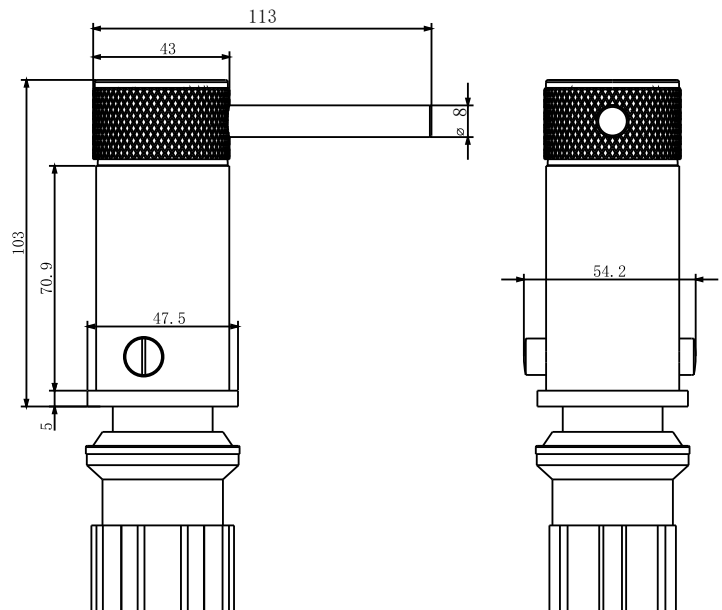


#### Recomendaciones de Instalación

- Para evitar riesgos, es necesario cerrar el flujo de agua, cerrando la llave de paso antes de instalar.
- Abra las llaves de paso y deje correr el agua durante dos minutos para evacuar posibles minerales y resto de obra alojados en la tubería. \*\*No omita este paso, ya que estas partículas podrían dañar los componentes internos de la grifería.\*\*

#### Recomendaciones de Limpieza

- Para evitar riesgos, es necesario cerrar el flujo de agua, cerrando la llave de paso antes de instalar.
- Es recomendable la limpieza periódica para evitar los depósitos del cal.
- No aplicar detergentes que contengan ácido clorhídrico, fórmico o acético .
- No utilizar utensilios abrasivos, como polvos abrasivos, esponjas o paño de microfibra .



## Grifo de Ducha

### AQ5325611W-CR (N, MN)

### FASANO

#### Especificaciones

- Grifo para Ducha
- Monomando
- Expuesto
- Material de cuerpo: Bronce
- Acabado: Cromado, Negro, Gun Metal
- Cartucho cerámico Citec  $\varnothing 35\text{mm}$
- Temperatura del agua  $0 \sim 90^\circ \text{C}$
- Presión de Agua Mínima: 0.1 mpa
- Presión de Agua Máxima: 1.0 mpa
- Presión de Agua Óptima: 0.3 mpa

#### Recomendaciones de Instalación

- Para evitar riesgos, es necesario cerrar el flujo de agua, cerrando la llave de paso antes de instalar.
- Abra las llaves de paso y deje correr el agua durante dos minutos para evacuar posibles minerales y resto de obra alojados en la tubería. \*\*No omita este paso, ya que estas partículas podrían dañar los componentes internos de la grifería.\*\*

#### Recomendaciones de Limpieza

- Para evitar riesgos, es necesario cerrar el flujo de agua, cerrando la llave de paso antes de instalar.
- Es recomendable la limpieza periódica para evitar los depósitos del cal.
- No aplicar detergentes que contengan ácido clorhídrico, fórmico o acético.
- No utilizar utensilios abrasivos, como polvos abrasivos, esponjas o paño de microfibra.

