

Grifo Edimburgo AQ517161P-CR

Características:

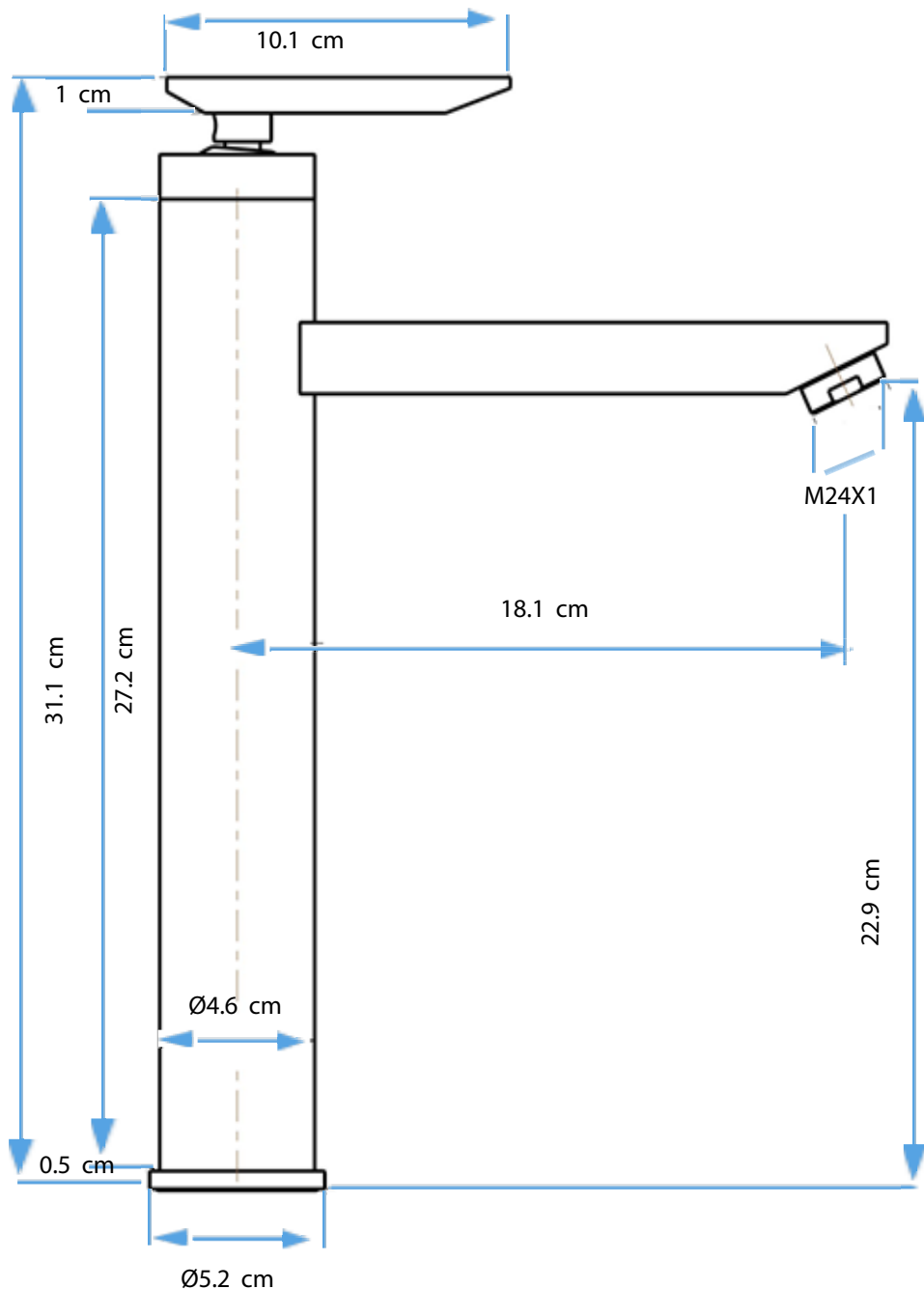
- Para Lavamanos
- Monomando Alto
- Acabado en Cromado
- Temperatura del agua 0 ~ 90° C
- Caudal maximo: 0.04mpa - 0.4mpa

Recomendación de instalación:

- Para evitar riesgos es necesario cortar el agua cerrando la llave de paso antes de instalar.
- Abra las llaves de paso y deje correr el agua durante dos minutos para evacuar posibles minerales y resto de obra alojados en la tubería. No omita este paso, ya que estas partículas podrian dañar los componentes internos de la grifería.

Recomendación de limpieza:

- Es recomendable la limpieza periódica para evitar los depósitos de cal.
- No aplicar detergentes que contengan ácido clorhídrico, fórmico o acético
- No utilizar utensilios abrasivos, como polvos abrasivos, esponjas o paño de microfibra.



Grifo Edimburgo AQ5777-CR

Características:

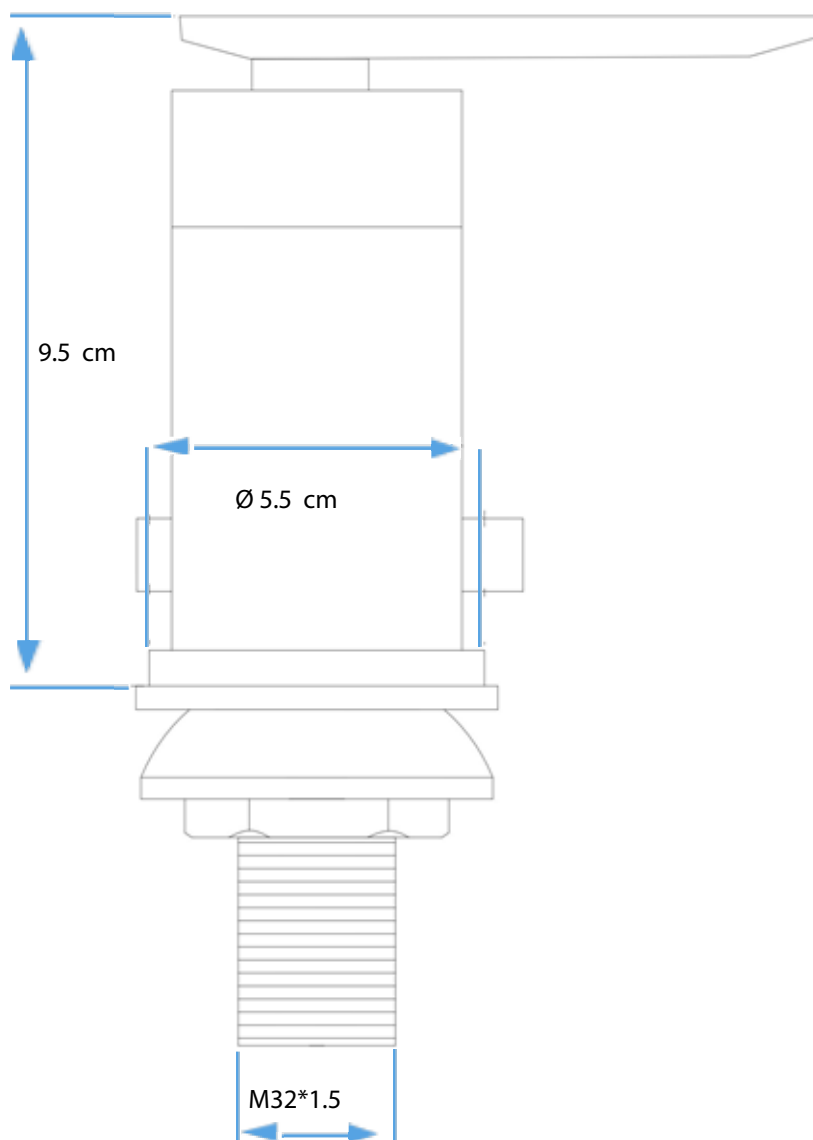
- Para Bidet
- Monomando
- Acabado en Cromado
- Temperatura del agua 0 ~ 90° C
- Caudal maximo: 0.04mpa - 0.4mpa

Recomendación de instalación:

- Para evitar riesgos es necesario cortar el agua cerrando la llave de paso antes de instalar.
- Abra las llaves de paso y deje correr el agua durante dos minutos para evacuar posibles minerales y resto de obra alojados en la tubería. No omita este paso, ya que estas partículas podrían dañar los componentes internos de la grifería.

Recomendación de limpieza:

- Es recomendable la limpieza periódica para evitar los depósitos de cal.
- No aplicar detergentes que contengan ácido clorhídrico, fórmico o acético
- No utilizar utensilios abrasivos, como polvos abrasivos, esponjas o paño de microfibra.



Grifo Edimburgo AQ5471W-CR

Características:

- Para Ducha-Bañera
- Expuesto
- Monomando
- Acabado en Cromado
- Temperatura del agua 0 ~ 90° C
- Caudal maximo: 0.04mpa - 0.4mpa

Recomendación de instalación:

- Para evitar riesgos es necesario cortar el agua cerrando la llave de paso antes de instalar.
- Abra las llaves de paso y deje correr el agua durante dos minutos para evacuar posibles minerales y resto de obra alojados en la tubería. No omita este paso, ya que estas partículas podrían dañar los componentes internos de la grifería.

Recomendación de limpieza:

- Es recomendable la limpieza periódica para evitar los depósitos de cal.
- No aplicar detergentes que contengan ácido clorhídrico, fórmico o acético
- No utilizar utensilios abrasivos, como polvos abrasivos, esponjas o paño de microfibra.

