

Grifo de Lavamanos

AQ511281PCS-CR (D, N)

ALASSIO II

Especificaciones

- Grifo para Lavamanos con apertura en frío
- Monomando Alto
- Material de cuerpo: latón
- Acabado: Cromado, dorado, negro mate
- Cartucho cerámico $\varnothing 25\text{mm}$
- Temperatura del agua $0 \sim 90^\circ \text{C}$
- Presión de Agua Mínima: 0.1 mpa
- Presión de Agua Máxima: 1.0 mpa
- Presión de Agua Óptima: 0.3 mpa

Recomendaciones de Instalación

- Para evitar riesgos, es necesario cerrar el flujo de agua, cerrando la llave de paso antes de instalar.
- Abra las llaves de paso y deje correr el agua durante dos minutos para evacuar posibles minerales y resto de obra alojados en la tubería. **No omita este paso, ya que estas partículas podrían dañar los componentes internos de la grifería.**

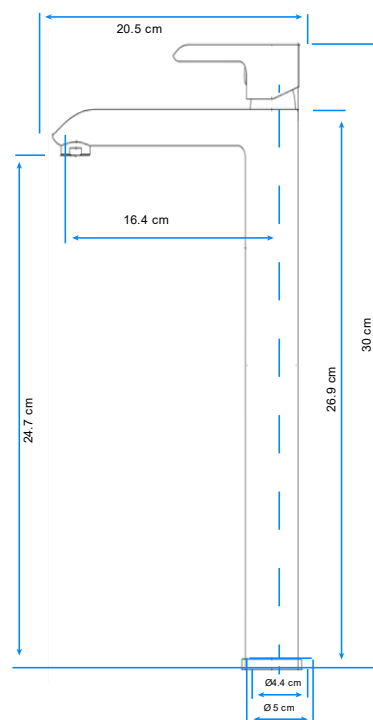
Recomendaciones de Limpieza

- Para evitar riesgos, es necesario cerrar el flujo de agua, cerrando la llave de paso antes de instalar.
- Es recomendable la limpieza periódica para evitar los depósitos del cal.
- No aplicar detergentes que contengan ácido clorhídrico, fórmico o acético .
- No utilizar utensilios abrasivos, como polvos abrasivos, esponjas o paño de microfibra .

FUNCIONAMIENTO

Los grifos de apertura en frío son una opción ecológica por su eficiencia energética. Mientras que los grifos tradicionales requieren grandes cantidades de energía para calentar el agua, los grifos de apertura en frío solo necesitan una pequeña cantidad de energía para abrir la válvula y liberar agua caliente

Con un grifo tradicional cada vez que abrimos el agua en el centro hacemos que se ponga en marcha el sistema de calentamiento de agua que tengamos, ya sea una caldera, un termo eléctrico... con el correspondiente gasto de energía y/o emisión de CO2 a la atmósfera. En los grifos con apertura en frío, en grifos monomandos, cuando abrimos la maneta en la posición frontal o centro, el grifo está preparado para que nos dé solo agua fría.



Grifo Alassio II
AQ571287-CR
AQ571287-D

Características:

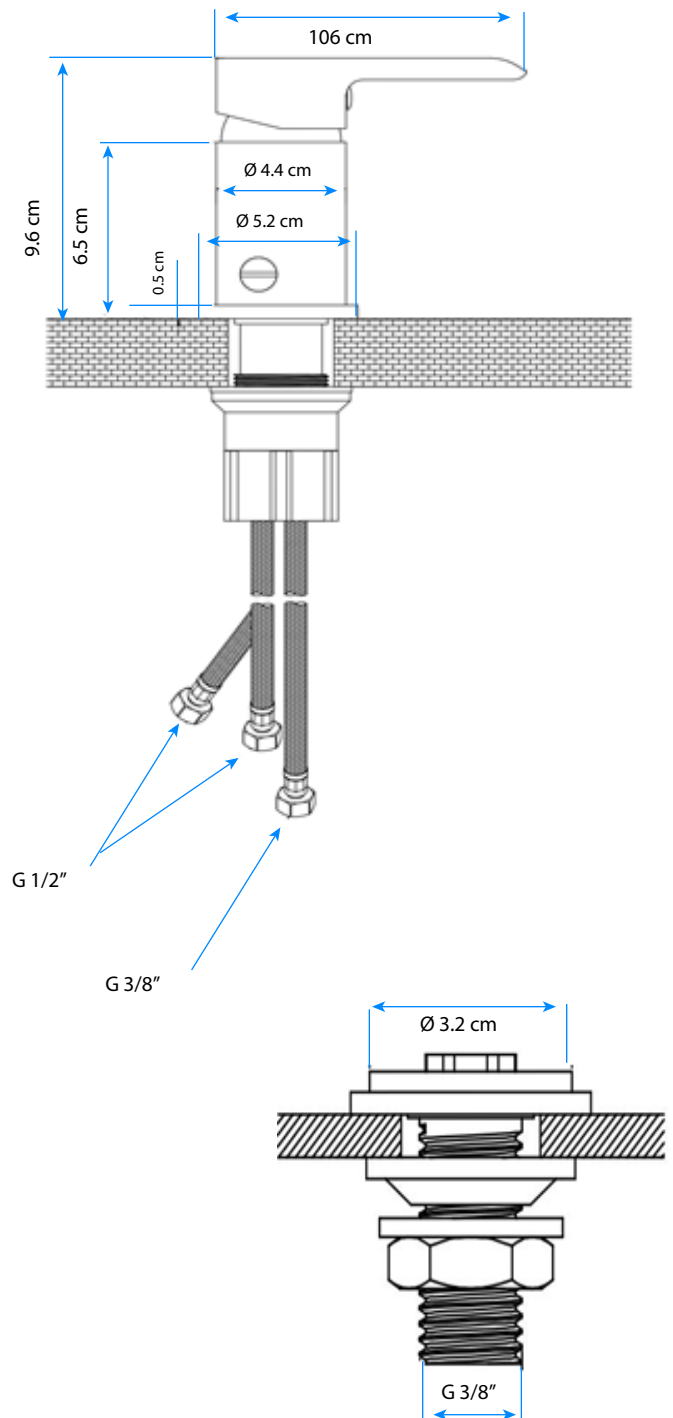
- Para Bidet
- Monomando
- Material Laton
- Acabado en cromo , Dorado
- Cartucho Ø 35 mm
- Temperatura de agua 0 ~ 90° C
- Presion Requerida de Trabajo : 0,3 Mpa, 10 Litros/ Minuto

Recomendación de instalación:

- Para evitar riesgos es necesario cortar el agua cerrando la llave de paso antes de instalar
- Abra las llaves de paso y deje correr el agua durante dos minutos para evacuar posibles minerales y resto de obra alojados en la tubería. No omita este paso, ya que estas partículas podrían dañar los componentes internos de la grifería.

Recomendación de limpieza:

- Es recomendable la limpieza periódica para evitar los depósitos del cal.
- No aplicar detergentes que contengan ácido clorhídrico, fórmico o acético.
- No utilizar utensilios abrasivos, como polvos Abrasivos, esponjas o paño de microfibra.



Grifo Alassio II
AQ541281W-CR
AQ541281W-D

Características:

- Para Ducha
- Monomando
- Material Laton
- Acabado en cromo,, Dorado
- Cartucho Ø 35 mm
- Temperatura de agua 0 ~ 90° C
- Presion Requerida de Trabajo : 0,3 Mpa, 10 Litros/ Minuto

Recomendación de instalación:

- Para evitar riesgos es necesario cortar el agua cerrando la llave de paso antes de instalar
- Abra las llaves de paso y deje correr el agua durante dos minutos para evacuar posibles minerales y resto de obra alojados en la tubería. No omita este paso, ya que estas partículas podrían dañar los componentes internos de la grifería.

Recomendación de limpieza:

- Es recomendable la limpieza periódica para evitar los depósitos del cal.
- No aplicar detergentes que contengan ácido clorhídrico, fórmico o acético.
- No utilizar utensilios abrasivos, como polvos Abrasivos, esponjas o paño de microfibra.

