

Bidet

AQ4889A-W (N, GM)

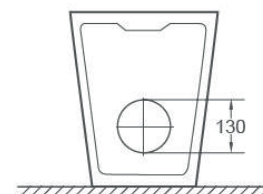
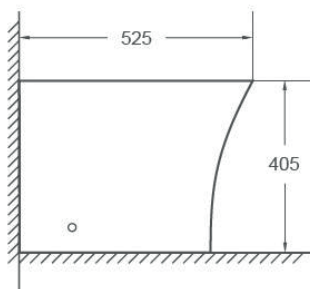
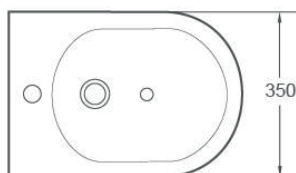
ANORI

Especificaciones

- Sistema de Transferencia
- Trampa Esmaltada
- Material: Porcelana Vitrificada
- Color: Blanco, Negro Mate, Gris mate

Recomendaciones de Limpieza

- Para preservar la superficie pulida, este producto se debe limpiar con un paño suave.
- No utilice Limpiadores abrasivos, como: amoníaco.
- Si se producen rasguños accidentales, abrasiones o quemaduras, el acabado de la superficie puede ser restaurado mediante un pulido suave.



Inodoro de Dos Pieza

AQ4289E-W (N, GM)

ANORI

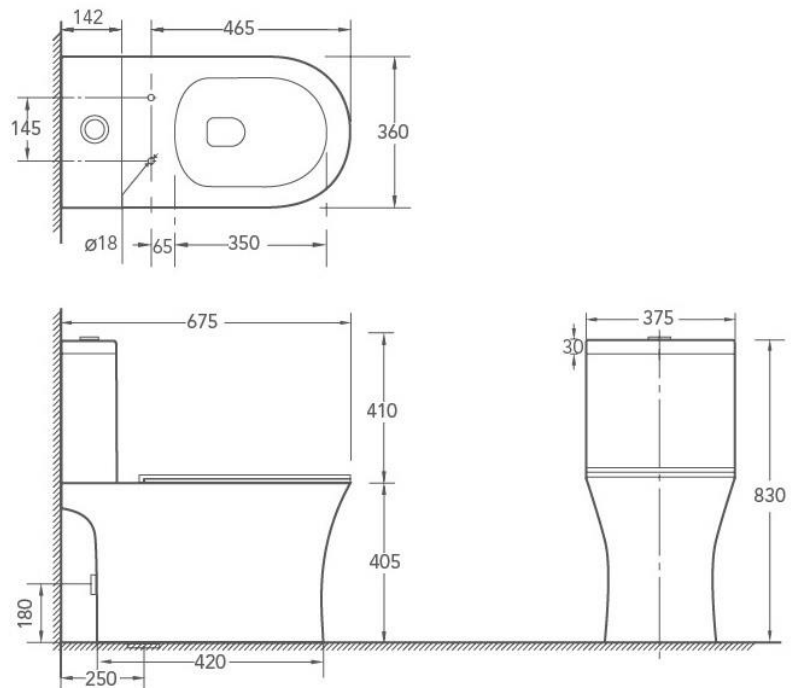
Especificaciones

- Inodoro de Dos Pieza
- Forma: Elongado
- Tipo de Descarga: Sifónica
- Sistema de Doble Descarga
- Trampa Esmaltada
- Material: Porcelana Vitrificada
- Color: Blanco, Negro Mate, Gris Mate
- Asiento con Cierre Suave
- S-trap: 25 cm



Recomendaciones de Limpieza

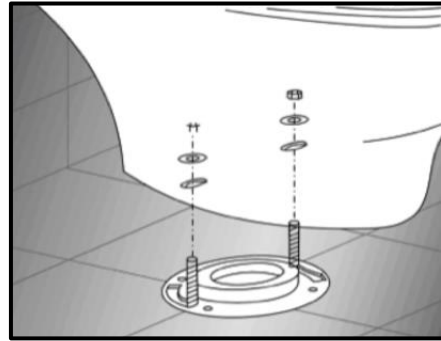
- Para preservar la superficie pulida, este producto se debe limpiar con un paño suave.
- No utilice Limpiadores abrasivos, como: amoníaco.
- Si se producen rasguños accidentales, abrasiones o quemaduras, el acabado de la superficie puede ser restaurado mediante un pulido suave.



Recomendaciones de Instalación

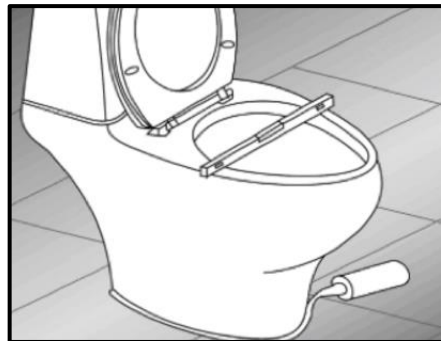
Instalación del Inodoro

- Coloque el inodoro sobre la brida de PVC. Asegure que el orificio de drenaje del inodoro esté alineado.
- Los tornillos deben pasar por dos agujeros en la base del inodoro. Apriete con una llave las dos tuercas para fijar el inodoro.
- **Precaución:** No apriete demasiado las tuercas, ya que podrían romper el inodoro.



Revisión de Nivel de Agua y Sellado

- Terminada la instalación del inodoro, verifique el nivel de agua. Luego debe sellar la base del inodoro con silicona o cemento blanco.



Instalación de la Manguera de Abasto

- Fije un extremo de la manguera a la llave de ángulo o válvula de paso y el otro extremo a la válvula de llenado del inodoro. Asegure que haya quedado fija, sin filtraciones.

