
PRODUTO: PANELEIRO MICRO 2P LINE
CÓD. INTERNO....: 2949
CÓD. CLIENTE:

DIMENSÕES DO PRODUTO MONTADO (Medidas em milímetros)				
Largura	Altura	Prof. Sup.	Prof. Inf.	Peso (Kg):
600	1930	286	533	36,1

NCM - CLASSIFICAÇÃO FISCAL:	94034000
PRAZO DE GARANTIA:	3 meses
MONTAGEM:	Responsabilidade do cliente

CARACTERÍSTICAS TÉCNICAS E MATÉRIA PRIMA UTILIZADA

Produzido com MDP de 15 mm., dobradiças 100% metálicas. Duas portas, prateleira interna, passa fio adesivo. Pés reguláveis em plástico resistente. Acabamento em pintura com aplicação de textura sensível ao toque e secagem em luzes UV.

ARGUMENTOS PARA PONTO DE VENDA

O Paneleiro Micro 2 Portas Line é produzido em MDP de 15 mm, matéria prima que respeita o meio ambiente. Possui 2 portas com dobradiças 100% metálicas que garantem suavidade e durabilidade do produto. Dispõe de um puxador em perfil alumínio com pintura epóxi e prateleiras internas que permitem melhor organização dos itens, para o armário superior utiliza-se porta com sistema avançado de abertura, a porta sendo maior do que a estrutura do armário superior do paneleiro avançando sobre a base e tendo transpasse de 5 mm para que seja possível a abertura sem puxador, além de pés reguláveis. Com aplicação de textura sensível ao toque e acabamento de pintura com secagem em luzes UV.

DIMENSÕES DO PRODUTO EMBALADO (medidas em milímetros)

VOL.	COMPRIMENTO	LARGURA	ALTURA	VOL. CÚBICO (M ³)	PESO BRUTO (kg)	PESO LÍQ. (kg)
1	1117	685	102	0,07804	36,95	36,1

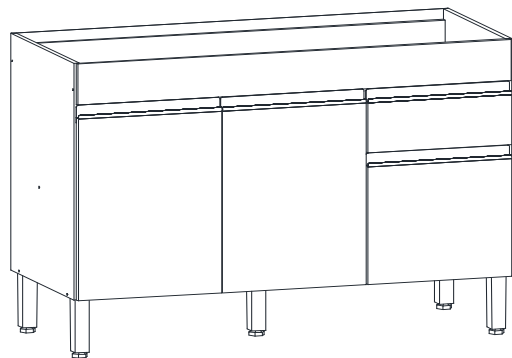
CÓDIGO EAN 13 - CADASTRO COMERCIAL

CÓD. PRODUTO NF	REF.	DESCRIÇÃO	EAN 13
2949(16880878)	8987	SUPREMO/SUPREMO	7893726675972
2949(16880879)	8988	GRIS/GRIS	7893726675989
2949(16888279)	9013	VANILLA/VANILLA	7893726678270

CÓDIGO EAN DE VOLUME

VOL.	8987 - SUPREMO/SUPREMO	8988 - GRIS/GRIS	9013 - VANILLA/VANILLA			
1	7893726676078	7893726676085	7893726678287			

Atualizado em: 29/12/2022

PRODUTO: BALCÃO 3P 1G 1200 LINE
CÓD. INTERNO.....: 2960
CÓD. CLIENTE:


DIMENSÕES DO PRODUTO MONTADO (Medidas em milímetros)			
Largura	Altura	Profundidade	Peso (Kg):
1200	845	518	32,05

NCM - CLASSIFICAÇÃO FISCAL:	94034000
PRAZO DE GARANTIA:	3 meses
MONTAGEM:	Responsabilidade do cliente

CARACTERÍSTICAS TÉCNICAS E MATÉRIA PRIMA UTILIZADA

Produzido com MDP de 15 mm., com três portas e uma gaveta, prateleira interna, dobradiças e corrediças telescópicas 100% metálicas. Pés reguláveis em plástico resistente. Acabamento em pintura com aplicação de textura sensível ao toque e secagem em luzes UV.

ARGUMENTOS PARA PONTO DE VENDA

O Balcão 3P 1G 1200 Line é produzido em MDP em 15mm, matéria prima que respeita o meio ambiente. Possui 3 portas com dobradiças 100% metálicas que garante mais segurança e qualidade ao produto, possuindo puxadores em perfil alumínio com pintura epóxi e prateleiras internas que permitem melhor organização dos itens. Dispõe também de 1 gaveta com corrediça telescópica 100% metálica que permite ampla abertura com deslizamento suave, além de pés reguláveis. Com aplicação de textura sensível ao toque e acabamento de pintura com secagem em luzes UV.

DIMENSÕES DO PRODUTO EMBALADO (medidas em milímetros)

VOL.	COMPRIMENTO	LARGURA	ALTURA	VOL. CÚBICO (M ³)	PESO BRUTO (kg)	PESO LÍQ. (kg)
1	1244	582	91	0,06588	31,35	30,6
2	524	367	64	0,01231	1,65	1,45
<i>Total:</i>				0,07819	33	32,05

CÓDIGO EAN 13 - CADASTRO COMERCIAL

CÓD. PRODUTO NF	REF.	DESCRIÇÃO	EAN 13
2960(16883104)	8987	SUPREMO/SUPREMO	7893726676962
2960(16883105)	8988	GRIS/GRIS	7893726676979
2960(16888285)	9013	VANILLA/VANILLA	7893726678416

CÓDIGO EAN DE VOLUME

VOL.	8987 - SUPREMO/SUPREMO	8988 - GRIS/GRIS	9013 - VANILLA/VANILLA			
1	7893726676986	7893726676993	7893726678423			
2	7893726677006	7893726677013	7893726678430			

Atualizado em: 03/01/2023

PRODUTO: ARMÁRIO BASCULANTE 700 LINE
CÓD. INTERNO....: 2951

CÓD. CLIENTE:


DIMENSÕES DO PRODUTO MONTADO			
(Medidas em milímetros)			
Largura	Altura	Profundidade	Peso (Kg):
700	300	286	7,8

NCM - CLASSIFICAÇÃO FISCAL:	94034000
PRAZO DE GARANTIA:	3 meses
MONTAGEM:	Responsabilidade do cliente

CARACTERÍSTICAS TÉCNICAS E MATÉRIA PRIMA UTILIZADA

Produzido com MDP de 15 mm., dobradiças 100% metálicas e pistão a gás. Acabamento em pintura fosca com aplicação de textura sensível ao toque e secagem em luzes UV.

ARGUMENTOS PARA PONTO DE VENDA

O Armário Basculante 700 Line é produzido em MDP em 15 mm, matéria prima que respeita o meio ambiente. Possui 1 porta que conta com dobradiças 100% metálicas e pistão à gas para garantir a suavidade e segurança no abrir e fechar. Utiliza-se porta com sistema avançado de abertura, a porta sendo maior do que a estrutura do armário avançando sobre a base e tendo transpasse de 5 mm para que seja possível a abertura sem puxador. Acabamento de pintura com secagem em luzes UV e aplicação de textura sensível ao toque.

DIMENSÕES DO PRODUTO EMBALADO (medidas em milímetros)

VOL.	COMPRIMENTO	LARGURA	ALTURA	VOL. CÚBICO (M ³)	PESO BRUTO (kg)	PESO LÍQ. (kg)
1	742	310	84	0,01932	8,45	7,8

CÓDIGO EAN 13 - CADASTRO COMERCIAL

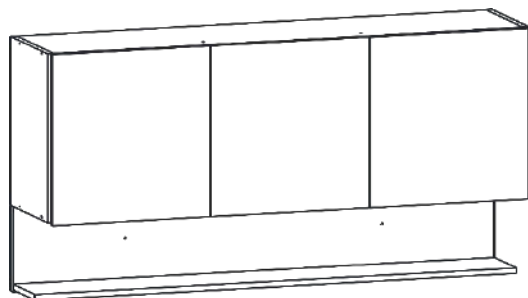
CÓD. PRODUTO NF	REF.	DESCRIÇÃO	EAN 13
2951(16880882)	8987	SUPREMO/SUPREMO	7893726676016
2951(16880883)	8988	GRIS/GRIS	7893726676023
2951(16888281)	9013	VANILLA/VANILLA	7893726678317

CÓDIGO EAN DE VOLUME

VOL.	8987 - SUPREMO/SUPREMO	8988 - GRIS/GRIS	9013 - VANILLA/VANILLA			
1	7893726676115	7893726676122	7893726678324			

Atualizado em: 02/01/2023

PRODUTO: ARMÁRIO 3P 1200 LINE
CÓD. INTERNO....: 2959

CÓD. CLIENTE:


DIMENSÕES DO PRODUTO MONTADO			
(Medidas em milímetros)			
Largura	Altura	Profundidade	Peso (Kg):
1200	670	286	20,45

NCM - CLASSIFICAÇÃO FISCAL:	94034000
PRAZO DE GARANTIA:	3 meses
MONTAGEM:	Responsabilidade do cliente

CARACTERÍSTICAS TÉCNICAS E MATÉRIA PRIMA UTILIZADA

Produzido com MDP de 15 mm., dobradiças 100% metálicas. Acabamento em pintura com aplicação de textura sensível ao toque e secagem em luzes UV.

ARGUMENTOS PARA PONTO DE VENDA

O Armário 3P 1200 Line é produzido em MDP em 15 mm, matéria prima que respeita o meio ambiente. Com 3 portas possuindo dobradiças 100% metálicas. Utiliza-se nas portas um sistema avançado de abertura, a porta sendo maior do que a estrutura do armário avançando sobre a base e tendo transpasse de 5 mm para que seja possível a abertura sem puxador. Possuindo um nicho inferior que garante toda sofisticação e minimalismo da sua cozinha, com aplicação de textura sensível ao toque e acabamento de pintura com secagem em luzes UV.

DIMENSÕES DO PRODUTO EMBALADO (medidas em milímetros)

VOL.	COMPRIMENTO	LARGURA	ALTURA	VOL. CÚBICO (M ³)	PESO BRUTO (kg)	PESO LÍQ. (kg)
1	1249	507	89	0,05636	21,25	20,45

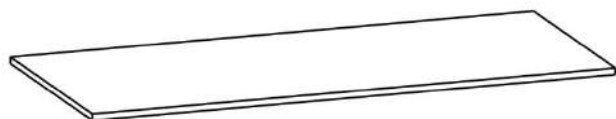
CÓDIGO EAN 13 - CADASTRO COMERCIAL

CÓD. PRODUTO NF	REF.	DESCRIÇÃO	EAN 13
2959(16883102)	8989	SUPREMO/SUPREMO/CP-FREIJÓ	7893726676924
2959(16883103)	8990	GRIS/GRIS/CP-FREIJÓ	7893726676931
2959(16888307)	9014	VANILLA/VANILLA/CP-FREIJÓ	7893726678393

CÓDIGO EAN DE VOLUME

VOL.	8989- SUPREMO/SUPREMO/CP-FREIJÓ	8990- GRIS/GRIS/CP-FREIJÓ	9014 - VANILLA/VANILLA/CP-FREIJÓ			
1	7893726676948	7893726676955	7893726678409			

Atualizado em: 02/01/2023

PRODUTO: TAMPO 1200
CÓD. INTERNO....: 296
CÓD. CLIENTE:


DIMENSÕES DO PRODUTO MONTADO (Medidas em milímetros)			
Largura	Altura	Profundidade	Peso (Kg):
1200	15	530	6,25

NCM - CLASSIFICAÇÃO FISCAL:	94034000
PRAZO DE GARANTIA:	3 meses
MONTAGEM:	Responsabilidade do cliente

CARACTERÍSTICAS TÉCNICAS E MATÉRIA PRIMA UTILIZADA

Produzido em MDP de 15 mm - acabamento em pintura com secagem em luzes UV. Fita de borda em três faces do tampo.

ARGUMENTOS PARA PONTO DE VENDA

O Tampo 1200 é produzido em MDP de 15 mm e que pode acompanhar os balcões com medida de 1200 mm de toda linha de produtos da Kit's Paraná. É muito útil quando utilizado como bancada. Seu acabamento é em pintura fosca texturizada sensível ao toque com secagem UV. Além de embelezar ainda mais o balcão, é fácil de limpar. Conheça nossa linha de balcões com a dimensão de 1200 mm e agregue o tampo para melhor utilizar em sua casa.

DIMENSÕES DO PRODUTO EMBALADO (medidas em milímetros)

VOL.	COMPRIMENTO	LARGURA	ALTURA	VOL. CÚBICO (M ³)	PESO BRUTO (kg)	PESO LÍQ. (kg)
1	1205	535	18	0,01160	6,8	6,25

CÓDIGO EAN 13 - CADASTRO COMERCIAL

CÓD. PRODUTO NF	REF.	DESCRIÇÃO	EAN 13
296(10367337)	8905	NOGUEIRA	7893726660213
296(16880869)	8980	FREIJÓ	7893726675057
296(16883098)	8991	SUPREMO	7893726676887
296(16883099)	8992	GRIS	7893726676894
296(16889508)	9015	VANILLA	7893726678096

CÓDIGO EAN DE VOLUME

VOL.	8905-NOGUEIRA	8980 - FREIJÓ	8991 - SUPREMO	8992 - GRIS	9015 - VANILLA
1	7893726660244	7893726675064	7893726676900	7893726676917	7893726678102

Atualizado em: 23/12/2022