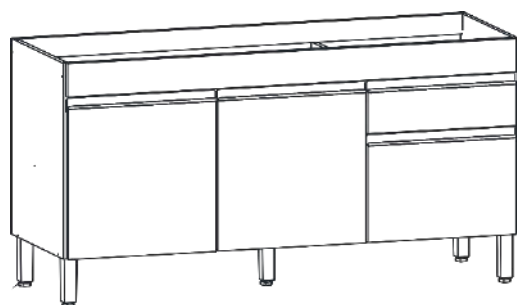


PRODUTO: BALCÃO 3P 1G 1500 LINE
CÓD. INTERNO....: 2952
CÓD. CLIENTE:


DIMENSÕES DO PRODUTO MONTADO (Medidas em milímetros)			
Largura	Altura	Profundidade	Peso (Kg):
1500	845	518	37,6

NCM - CLASSIFICAÇÃO FISCAL:	94034000
PRAZO DE GARANTIA:	3 meses
MONTAGEM:	Responsabilidade do cliente

CARACTERÍSTICAS TÉCNICAS E MATÉRIA PRIMA UTILIZADA

Produzido com MDP de 15 mm., com três portas e uma gaveta, prateleira interna, dobradiças e corrediças telescópicas 100% metálicas. Pés reguláveis em plástico resistente. Acabamento em pintura com aplicação de textura sensível ao toque e secagem em luzes UV.

ARGUMENTOS PARA PONTO DE VENDA

O Balção 3P 1G 1500 Line é produzido em MDP em 15mm, matéria prima que respeita o meio ambiente. Possui 3 portas com dobradiças 100% metálicas que garante mais segurança e qualidade ao produto, possuindo puxadores em perfil alumínio com pintura epóxi e prateleiras internas que permitem melhor organização dos itens. Dispõe também de 1 gaveta com corrediça telescópica 100% metálica que permite ampla abertura com deslizamento suave, além de pés reguláveis. Com aplicação de textura sensível ao toque e acabamento de pintura com secagem em luzes UV.

DIMENSÕES DO PRODUTO EMBALADO (medidas em milímetros)

VOL.	COMPRIMENTO	LARGURA	ALTURA	VOL. CÚBICO (M ³)	PESO BRUTO (kg)	PESO LÍQ. (kg)
1	1542	510	88	0,06920	37,15	36,1
2	524	357	54	0,01010	1,75	1,5
<i>Total:</i>				0,07931	38,9	37,6

CÓDIGO EAN 13 - CADASTRO COMERCIAL

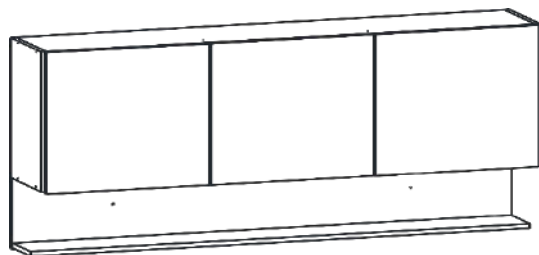
CÓD. PRODUTO NF	REF.	DESCRIÇÃO	EAN 13
2952(16880884)	8987	SUPREMO/SUPREMO	7893726676030
2952(16880885)	8988	GRIS/GRIS	7893726676047
2952(16888282)	9013	VANILLA/VANILLA	7893726678331

CÓDIGO EAN DE VOLUME

VOL.	8987 - SUPREMO/SUPREMO	8988 - GRIS/GRIS	9013 - VANILLA/VANILLA			
1	7893726676153	7893726676160	7893726678348			
2	7893726676177	7893726676184	7893726678355			

Atualizado em: 02/01/2023

PRODUTO: ARMÁRIO 3P 1500 LINE
CÓD. INTERNO....: 2950

CÓD. CLIENTE:


DIMENSÕES DO PRODUTO MONTADO			
(Medidas em milímetros)			
Largura	Altura	Profundidade	Peso (Kg):
1500	670	286	24,6

NCM - CLASSIFICAÇÃO FISCAL:	94034000
PRAZO DE GARANTIA:	3 meses
MONTAGEM:	Responsabilidade do cliente

CARACTERÍSTICAS TÉCNICAS E MATÉRIA PRIMA UTILIZADA

Produzido com MDP de 15 mm., dobradiças 100% metálicas. Acabamento em pintura com aplicação de textura sensível ao toque e secagem em luzes UV.

ARGUMENTOS PARA PONTO DE VENDA

O Armário 3P 1500 Line é produzido em MDP em 15 mm, matéria prima que respeita o meio ambiente. Com 3 portas possuindo dobradiças 100% metálicas. Utiliza-se nas portas um sistema avançado de abertura, a porta sendo maior do que a estrutura do armário avançando sobre a base e tendo transpasse de 5 mm para que seja possível a abertura sem puxador. Possuindo um nicho inferior que garante toda sofisticação e minimalismo da sua cozinha, com aplicação de textura sensível ao toque e acabamento de pintura com secagem em luzes UV.

DIMENSÕES DO PRODUTO EMBALADO (medidas em milímetros)

VOL.	COMPRIMENTO	LARGURA	ALTURA	VOL. CÚBICO (M ³)	PESO BRUTO (kg)	PESO LÍQ. (kg)
1	1547	546	69	0,05828	25,7	24,6

CÓDIGO EAN 13 - CADASTRO COMERCIAL

CÓD. PRODUTO NF	REF.	DESCRIÇÃO	EAN 13
2950(16880880)	8989	SUPREMO/SUPREMO/CP-FREIJÓ	7893726675996
2950(16880881)	8990	GRIS/GRIS/CP-FREIJÓ	7893726676009
2950(16888280)	9014	VANILLA/VANILLA/CP-FREIJÓ	7893726678294

CÓDIGO EAN DE VOLUME

VOL.	8989- SUPREMO/SUPREMO/CP-FREIJÓ	8990- GRIS/GRIS/CP-FREIJÓ	9014 - VANILLA/VANILLA/CP-FREIJÓ			
1	7893726676092	7893726676108	7893726678300			

Atualizado em: 29/12/2022

PRODUTO: TAMPO 1500 LINE
CÓD. INTERNO....: 2953
CÓD. CLIENTE:


DIMENSÕES DO PRODUTO MONTADO			
<i>(Medidas em milímetros)</i>			
Largura	Altura	Profundidade	Peso (Kg):
1500	15	530	7,8

NCM - CLASSIFICAÇÃO FISCAL:	94034000
PRAZO DE GARANTIA:	3 meses
MONTAGEM:	Responsabilidade do cliente

CARACTERÍSTICAS TÉCNICAS E MATÉRIA PRIMA UTILIZADA

Produzido em MDP de 15 mm - acabamento em pintura fosca texturizada sensível ao toque com secagem em luzes UV. Fita de borda em três faces do tambo.

ARGUMENTOS PARA PONTO DE VENDA

t

DIMENSÕES DO PRODUTO EMBALADO (medidas em milímetros)

VOL.	COMPRIMENTO	LARGURA	ALTURA	VOL. CÚBICO (M ³)	PESO BRUTO (kg)	PESO LÍQ. (kg)
1	1512	542	22	0,01803	8,7	7,8

CÓDIGO EAN 13 - CADASTRO COMERCIAL

CÓD. PRODUTO NF	REF.	DESCRIÇÃO	EAN 13
2953(16880886)	8991	SUPREMO	7893726676054
2953(16880887)	8992	GRIS	7893726676061
2953(16888283)	9015	VANILLA	7893726678362

CÓDIGO EAN DE VOLUME

VOL.	8991 - SUPREMO	8992 - GRIS	9015 - VANILLA			
1	7893726676139	7893726676146	7893726678379			

Atualizado em: 02/01/2023