

Fregador Sencillo

AQ82173-N

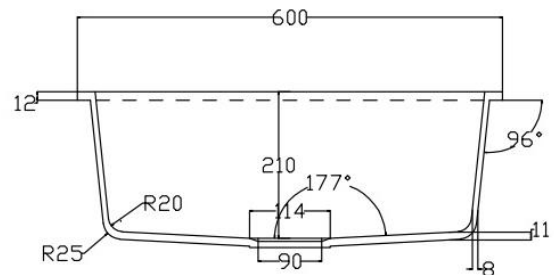
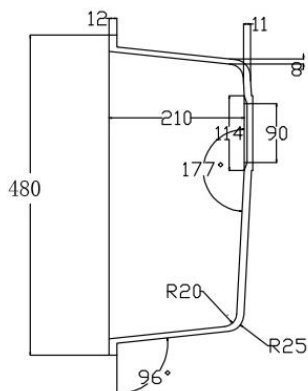
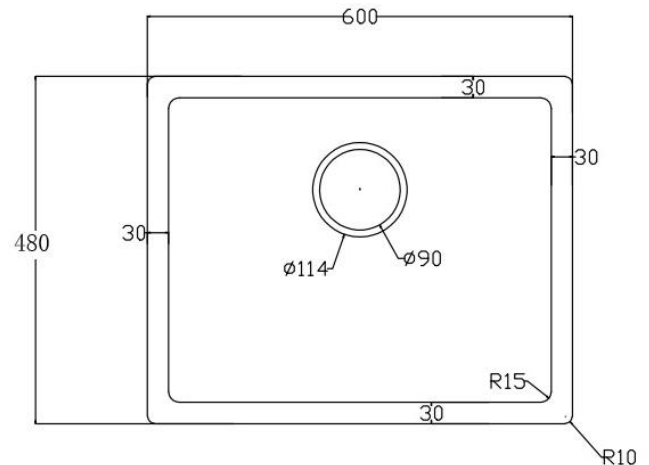
Especificaciones

- Dimensiones: 60 x 48cm (24"x19")
- Profundidad: 20cm (8")
- Espesor: 9 mm
- Material: Cuarzo
- Fregador Bajo Mesa
- Sin Perforación para grifo.
- Alta durabilidad
- Fácil limpieza y mantenimiento.
- Incluye Canastilla.



Recomendaciones

- Instale al final del proceso si la obra es nueva.
- Evite dejar restos orgánicos en la cubeta o secador por mucho tiempo.
- No vierta materiales o líquidos corrosivos como pinturas o diluyentes.
- No corte alimentos sobre el fregador, pues puede dañar la superficie.
- Para limpiar, utilice agua o una disolución suave de detergente junto a una esponja.
- Para secar y lograr el brillo deseado utilice un paño seco.



MANTENIMIENTO PILETAS ACERO INOXIDABLE

SIEMPRE

1. Limpie diariamente con jabón suave y agua tibia y seque.
2. Mantenga la pileta libre de agua reposada, pues esto puede generar depósitos minerales en la superficie, que pueden afectar la apariencia de la pileta.
3. Cualquier mancha puede ser removida, refregando en la dirección de las líneas de la poceta con un paño de nilón, vinagre o crema para pulir.
4. Limpie cualquier deposito mineral que se pueda formar con el tiempo con una solución de vinagre y agua.

NUNCA

1. Nunca deje por mucho tiempo utensilios metálicos de hierro dentro de la poceta, las partículas de hierro pueden causar manchas de corrosión en la superficie de la poceta
2. Nunca use almohadillas de acero, estas pueden rayar la superficie.
3. Nunca deje agentes limpiadores o blanqueadores sobre la superficie por largos periodos, esto puede arruinar el acabado de la poceta.
4. Nunca use ningún limpiador que contenga ácido sulfúrico o ácido hidrocórico, pues estos atacan directamente el acero inoxidable, Limpiadores de plata pueden contener ácidos que también dañan la superficie de la poceta.



Esjonja nilón



Crema de pulir



Vinagre Blanco