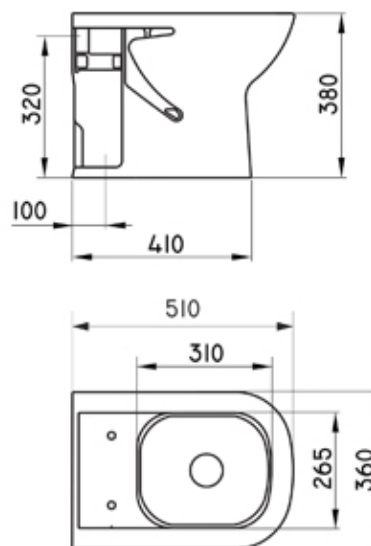


Inodoro corto Bari
6 litros



CARACTERISTICAS GENERALES

DESCRIPCIÓN GENÉRICA: Inodoro corto
Cód IKCM | Cód SAP: BAR-IN-004-BL

MATERIAL: Porcelana Sanitaria

INSTALACIÓN: Utilizar tapas: TKM - TKXM -
TKXP - TKXMC

No instalar los artefactos sobre pisos de madera.

NORMAS APLICABLES:

- 11636
- 11640
- 11646

Ferrum fabrica sus productos bajo normas ambientales ISO 14001

COLORES DISPONIBLES: B Blanco

GARANTÍA PORCELANA SANITARIA: 10 años por defectos de fabricación. Excluye daños ocasionados por roturas, uso inadecuado, instalaciones deficientes o el uso de limpiadores abrasivos.

CARACTERISTICAS TECNICAS

CAPACIDAD: 6 Litros

PESO: 17,45 kg

FUNCIONAMIENTO: Arrastre / Volteo 6 litros

Por ser un producto de porcelana sanitaria deberá tenerse en cuenta que las medidas podrán sufrir una variación de +/- 6,5%

Instale el producto de acuerdo al instructivo de instalación y siga las instrucciones que se indican en el mismo

> **Hacer click para conocer el producto en funcionamiento**

[Ver video](#)

