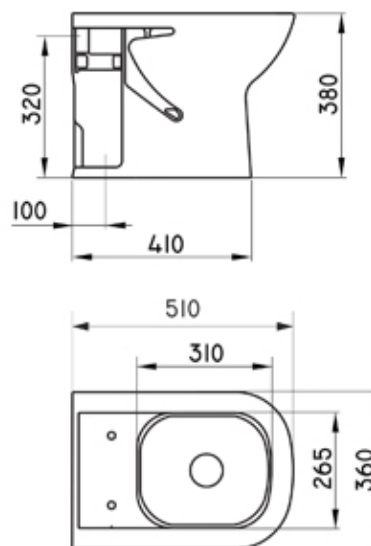


Inodoro corto Bari  
6 litros



## CARACTERISTICAS GENERALES

**DESCRIPCIÓN GENÉRICA:** Inodoro corto  
Cód IKCM | Cód SAP: BAR-IN-004-BL

**MATERIAL:** Porcelana Sanitaria

**INSTALACIÓN:** Utilizar tapas: TKM - TKXM -  
TKXP - TKXMC

No instalar los artefactos sobre pisos de madera.

### NORMAS APLICABLES:

- 11636
- 11640
- 11646

Ferrum fabrica sus productos bajo normas ambientales ISO 14001

**COLORES DISPONIBLES:** B Blanco

**GARANTÍA PORCELANA SANITARIA:** 10 años por defectos de fabricación. Excluye daños ocasionados por roturas, uso inadecuado, instalaciones deficientes o el uso de limpiadores abrasivos.

## CARACTERISTICAS TECNICAS

**CAPACIDAD:** 6 Litros

**PESO:** 17,45 kg

**FUNCIONAMIENTO:** Arrastre / Volteo 6 litros

Por ser un producto de porcelana sanitaria deberá tenerse en cuenta que las medidas podrán sufrir una variación de +/- 6,5%

Instale el producto de acuerdo al instructivo de instalación y siga las instrucciones que se indican en el mismo

> **Hacer click para conocer el producto en funcionamiento**

[Ver video](#)

