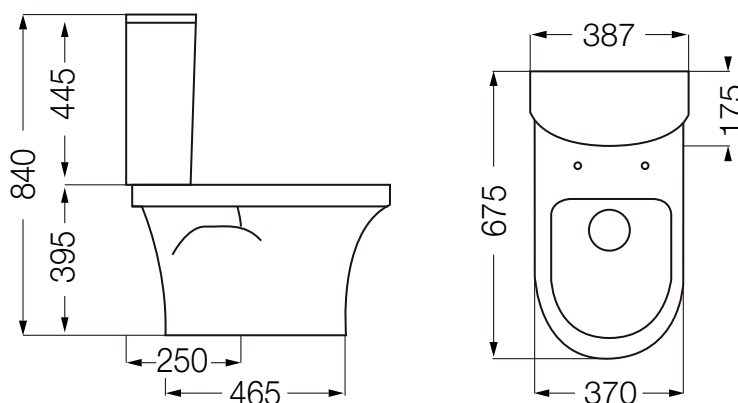


| | |
|--------------------------------|---|
| Descripción: | Inodoro largo |
| Código: | IJLMJ Utilizar tapas: TTXUS |
| Color : | B - Blanco |
| Material: | CERÁMICA / PORCELANA |
| Normas IRAM Aplicables: | 11636-11640-11646 |
| Peso aproximado kg: | 22,9 |
| Funcionamiento: | Arrastre / Volteo 6 litros |
| Incluye: | Aro de acople PVC flexible inodoro a piso VS454 / Fijación lateral a piso VTP10 |



| | |
|--------------------------------|--|
| Descripción: | Depósito doble descarga - con válvula armada |
| Código: | DJW 6F |
| Color : | B - Blanco |
| Material: | CERÁMICA / PORCELANA |
| Normas IRAM Aplicables: | 11639-11640-11646 |
| Peso aproximado kg: | 12,5 |
| Funcionamiento: | Doble Descarga: parcial 3lts - total 6lts |



*Medidas expresadas en milímetros.

Garantía:

*Cerámica, 10 años por defectos de fabricación.

*Repuestos, 1 año por defectos de fabricación.

Se excluyen daños ocasionados por el mal trato, uso incorrecto, instalaciones deficientes o el uso de limpiadores abrasivos.

Se recomienda utilizar repuestos originales Ferrum

Tapa: ZTDJW / Válvula entrada: VF119 / Válvula descarga: VF060 / Conexión Dep/Inod: VTC04 / Accionamiento: VTA48 01

Ferrum S.A. de cerámica y metalurgia

España 496 - (1870) Avellaneda - Buenos Aires - Argentina
Tel.: (054 11) 4222-1500 - Whatsapp: +54 9 11 3004-5698
Centro de Información al Cliente: 0800-222-2266
Atención al cliente: Lunes a Viernes de 08 a 17hs
www.ferrum.com - info@ferrum.com

Ferrum fabrica sus productos bajo normas ambientales ISO 14001

Por ser un producto de porcelana sanitaria deberá tenerse en cuenta que las medidas podrán sufrir una variación de +/-6,5%. Ferrum se reserva el derecho de introducir modificaciones o cambios en sus productos sin previo aviso. Ferrum posee un Departamento de Promoción Técnica que le brinda el mejor asesoramiento sobre sus productos pre y post venta. Ferrum recomienda para sus productos grifería FV.