

Tina con Hidromasaje

AQ63811-W

AQ63812-W

BRANDON

Bañera Rectangular disponible dirección izquierda o derecha , con jets para la realización del hidromasaje mediante chorros de agua con burbujas

Especificaciones

Dimensiones : 1700x750x550 cm

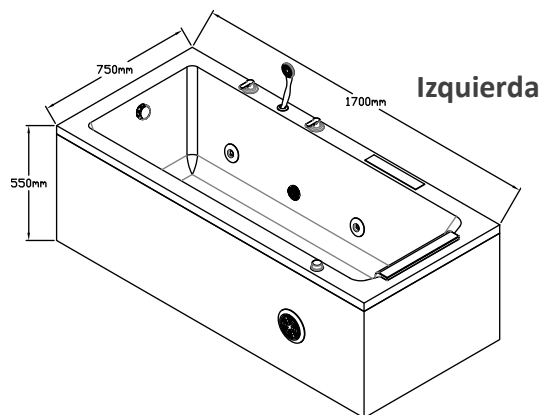
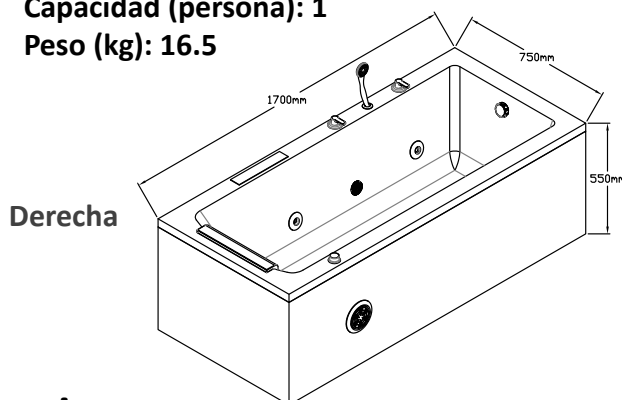
Material: Acrílico 3.5mm

Reforzado con 3 capas de fibra de Vidrio

Capacidad Litros : 170

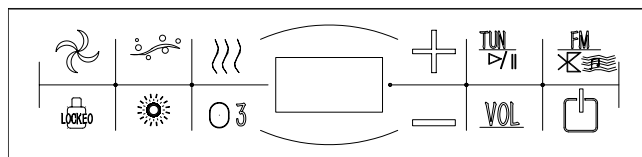
Capacidad (persona): 1

Peso (kg): 16.5



Funciones:

1. Masaje y Burbujas : 6 jets grandes + 2 jets dorsales
2. Panel digital
3. Luz LED
4. Radio FM
5. Parlante exterior
6. Bomba de Agua 1HP



IMPORTANTE

- El agua deber ser llenada en la bañera alrededor de 1 pulgada por encima del jet mas alto. El gua también debe ser de aproximadamente 1 pulgada por debajo de todos los controles .
- El masaje debe estar en posición de apagado antes de encender la bañera de hidromasaje.