

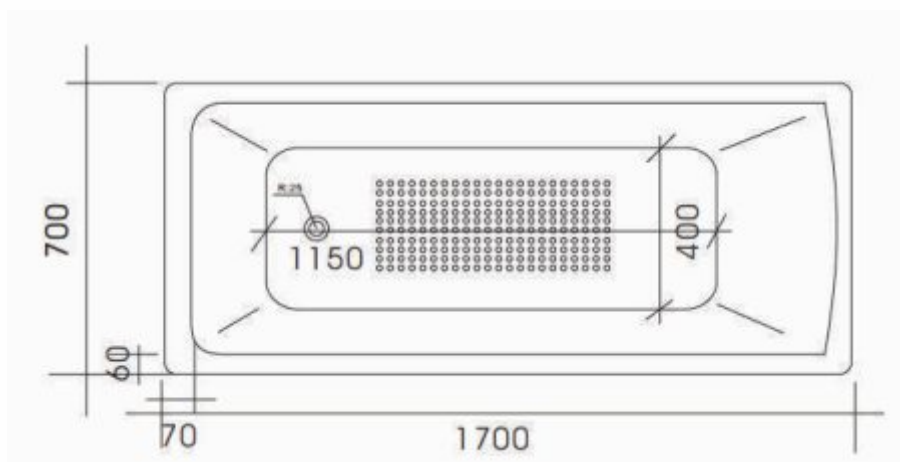
Bañera Sencilla/Simple Bathtub
SERIE Colwood

AQ62835-W

Dimensiones : 170x70x42 cm
Material: Acrílico 3.5mm
Reforzado con 3 capas de fibra de Vidrio
Capacidad Litros : 185
Capacidad (persona): 1
Peso (kg): 17.5



Vista Arriba



Vista Lateral



INSTRUCCIONES DE INSTALACIÓN

La bañera es entregada con su correspondiente embalaje. Al recibirla deberá verificar su integridad y probar su funcionamiento del hidro equipo, asegurándose así, que no se hallan producido deterioros por impericia en el manipuleo durante su almacenaje y /o transporte que hallan alterado la aprobación de salida de nuestra fábrica. Para ello deberán hacer funcionar, en forma provisoria, la bañera llena de agua durante 15/20 minutos y controlar el correcto funcionamiento y estanqueidad del circuito.

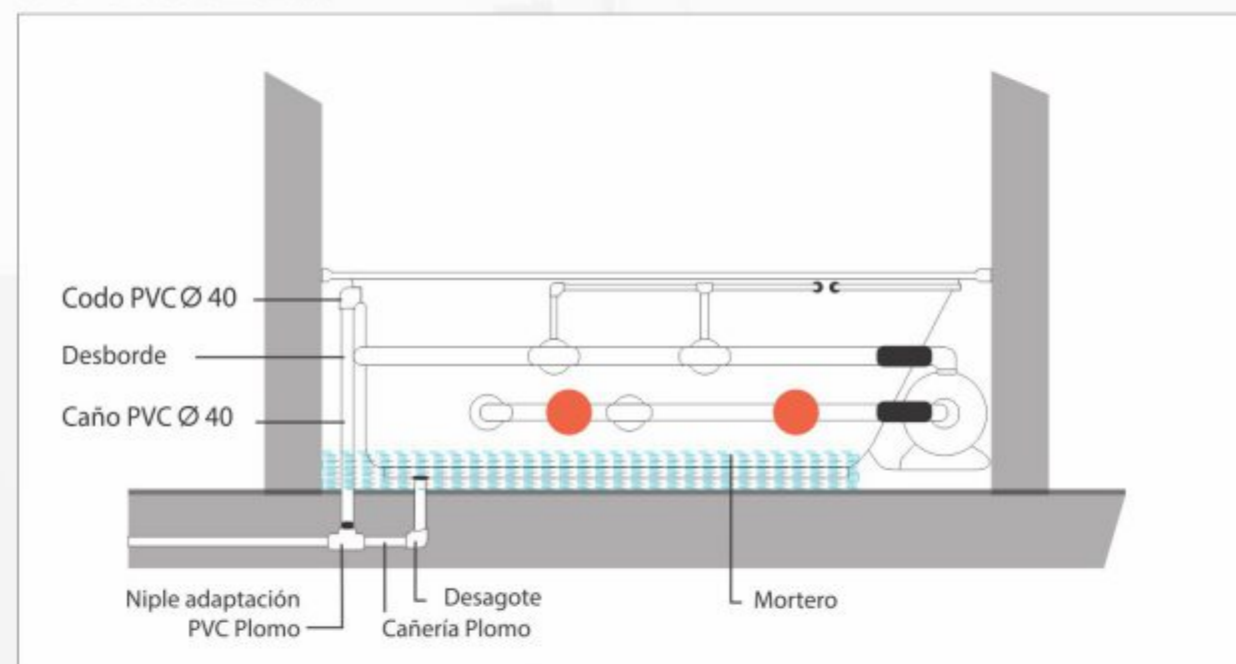
MUY IMPORTANTE: Al efectuar los movimientos de traslado de la bañera hasta su alojamiento definitivo, hágalo siempre lavantándola de sus bordes o piso, pero **NUNCA DE LOS CAÑOS PLASTICOS DEL HIDROEQUIPO.**

Luego seguir las siguientes operaciones:

- 1- Proteger la superficie de la bañera durante su instalación.
- 2- En caso de estibar, hacerlo únicamente en forma horizontal.
No utilizar las cañerías para mover o apoyar la bañera.
- 3- Se aconseja instalar la bañera con el piso terminado, las paredes revestidas a partir de los 60 cm. del piso o un módulo de revestimiento por encima del nivel final de la bañera.
- 4- Para su fijación utilizar carpeta hidrófuga de cemento y arena cuidando que no se cubra la zona circundante a la base del motor.
- 5- Opciones de ventilación:
 - A) Se debe dejar una canaleta desde la ubicación deseada de la válvula hacia la cañería de desagüe existente.
 - B) Dejar la puerta de la bomba de inspección celosía
 - C) Colocar tubo de respiración encaño de diam. 100 mm.
- 6- Asentar únicamente el piso o asientos de la bañera, no los laterales, los que en ningún caso deben ser rellenos con material, verificar que asiente bien el fondo, y que no quede sostenida por los bordes. O bien , apoyados en un marco perimetral. En ambos casos, verificar que asiente bien su fondo , y que no quede sostenida por los bordes.
- 7- Antes de fijar la bañera al piso, llenar con agua la misma hasta superar por 5 centímetros el nivel de los hidrojets. Desalojar el agua luego del fraguado del material.
- 8- Controlar que el nivel de la bañera sea correcto durante la fijación. Nuestros modelos presentan en su interior, un natural declive hacia la descarga para permitir un desagote total.
- 9 - El sellado de los bordes debe hacerse con selladores siliconados.
- 10 - La terminación del frente de la bañera puede ser:
 - Mampostería ladrillo de canto.
 - Mampostería con ladrillos huecos.
 - Metal desplegado , revoque y revestimiento .

PRECAUCIÓN:
ANTES DE PONER EN FUNCIONAMIENTO EL EQUIPO VERIFIQUE QUE EL AGUA CUBRA COMPLETAMENTE LOS HIDROJETS, EN CASO CONTRARIO DAÑARA LA ELECTROBOMBA AL TRABAJAR.

- 11 - Para su correcta instalación deberán colocar la bomba hidráulica a determinada altura por lo cual la toma de la bomba tendrá que posicionarse horizontalmente, con respecto a la tubería ubicar punto en el plano , elevando la bomba unos cm. se obtendrá un mejor drenaje en el vaciado de la misma evitando estancamiento y malos olores.
- 12 - Tener la precaución de recubrir las vistas y artefactos cromados para evitar averías en el funcionamiento.



13- ES DE CARACTER OBLIGATORIO CONOCER LAS NORMAS BASICAS DE CORRECTA INSTALACIÓN DE ESTE EQUIPO QUE AQUI SE DETALLAN.

Aceptando las mismas al firmar este impreso que el vendedor deberá hacerle conocer. Actuando como comienzo de la garantía al momento de la entrega por el funcionamiento, solamente si se instala de la forma indicada por el manual. Si no se cumplen las normas del instructivo , la garantía no tiene validez . Exceptuadas las fallas, roturas, accidentes producidos por maltrato como así también cualquier reparación o intento por parte de terceros no autorizados por la empresa, lo cual anulará el derecho a todo reclamo.

Nombre y Apellido:

Dirección:

Teléfono:

Vendedor:

Firma de Conformidad:.....

- Una vez por semana lave toda la bañera con un producto de limpieza neutro 8 (en crema o aerosol) y agua limpia.
- Nunca recurra a esponjas de acero, paños con residuos sólidos, ácidos o cualquier otro producto de limpieza abrasivo; esto puede dañar el revestimiento.
- Para una limpieza rápida consígase un paño embebido en alcohol y páselo por toda la bañera.
- Cada 6 meses es conveniente realizar una limpieza del sistema de la siguiente manera:
 - Llenar la bañera con agua de modo que cubra los hidrojets.
 - Agregar una cucharada de detergente para máquinas de lavar platos.
 - Poner en funcionamiento la bomba durante 10 minutos.
 - Enjuagar con agua limpia durante 5 minutos
- Remueva periódicamente los cabellos y otros residuos de las rejillas de los dispositivos de succión y desborde; la obstrucción reduce la acción de hidromasaje.
- Cuando sea necesario, pase una capa fina de cera de automóvil y efectúe el pulido con un paño blando y seco; además de renovar el brillo, ayuda a proteger el revestimiento.
- En caso de rayarse la superficie, se podrá recuperar su calidad y brillo iniciales puliéndola en la misma forma a la empleada en carrocerías de automóviles.
- Evite colocar objetos pesados o puntiagudos sobre el borde de la bañera para no rayar o dañar revestimiento.
- Deje que el lado de la bomba tenga un rápido acceso para un eventual mantenimiento.
- Realice un service integral una vez por año.

Ud. ha adquirido una bañera debidamente revisada y embalada; que le ha sido vendida a través de uno de nuestros distribuidores autorizados.

Antes de proceder a dar conformidad de recepción, verifique que no se hayan producido daños visibles debido a un incorrecto manipuleo y/ o transporte de la misma.

De ser observable algún perjuicio por las razones indicadas, reclame de inmediato ante quien corresponda, (distribuidor o transportador) dentro de los dos días hábiles; ya que no aceptaremos reparaciones en garantía cuando los reclamos se efectúen fuera del plazo indicado, en cuyo caso se efectuarán con cargo al usuario.

Una vez instalada su bañera de hidromasaje, de acuerdo a las INSTRUCCIONES DE INSTALACIÓN adjuntas, esperamos que disfrute al máximo de las posibilidades que ella le brinda con solamente observar algunas indicaciones de uso:

- Elimine el polvillo de construcción con un trapo embebido en solvente cuidando de no rayar la superficie; de ser necesario, puede emplearse una esponja o cepillo de plástico blando .
- Oriente las boquillas de todos los dispositivos burbujeadores (hidrojets) direccionándolos hacia el piso de la bañera, de esta manera evitará innecesarios salpicados al iniciarse el funcionamiento del equipo de hidromasaje.
- Tape el desagüe correctamente y llene la bañera con agua a temperatura de 36/37 grados centígrados, hasta un nivel de 5 cm. por encima de los hidrojets.

SHOWROOM MONTEVIDEO
Tel : 2487-5630
Dir: Avda. 8 de Octubre 2645

OUTLET MONTEVIDEO
Tel : 25-140-140
Dir: 8 de octubre 4811.

SHOWROOM PUNTA DEL ESTE
Tel : 42-248-343 o 42-250-869
Dir: Joaquín de Viana Esq. Ituzaingó S/N.

OUTLET PUNTA DEL ESTE
Tel : 42-250-473 o 42-250-474
Dir: 19 de Abril 784 entre 25 de Mayo y Rafael Pérez del Puerto.

