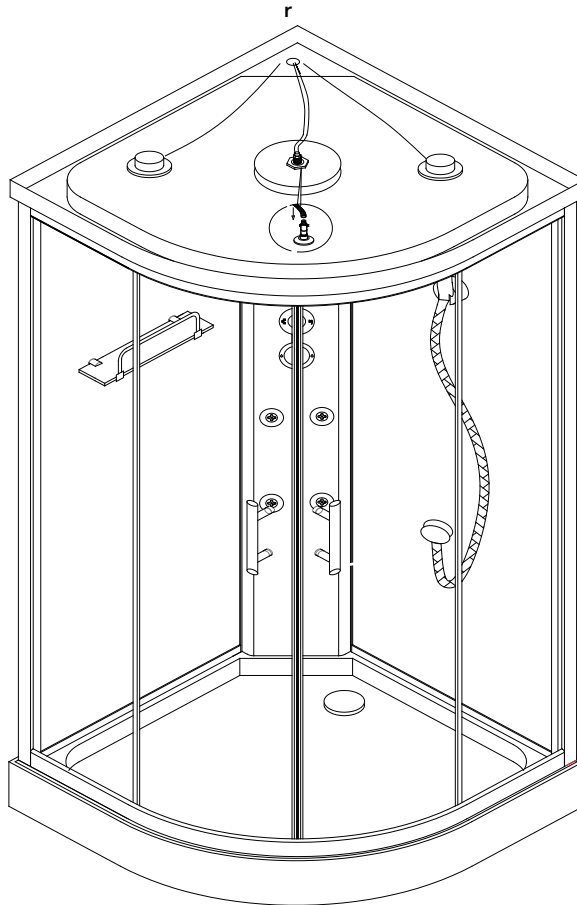


Manual de Instalación  
Cabina Sencilla Oklahoma  
AQ64694-GL  
Dimensiones: 90 x 90 x 215 cm

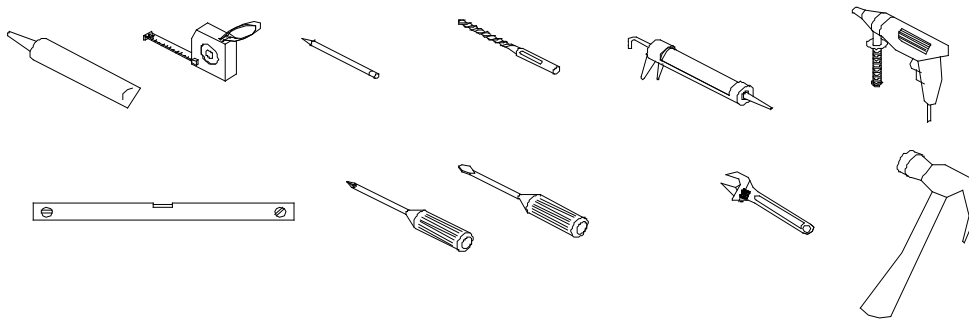
- ▶ Lea cuidadosamente este manual antes de la instalación.
- ▶ Mantenga esta manual guardado para futura referencia.



La información contenida en este manual está sujeta a cambio sin previo aviso.

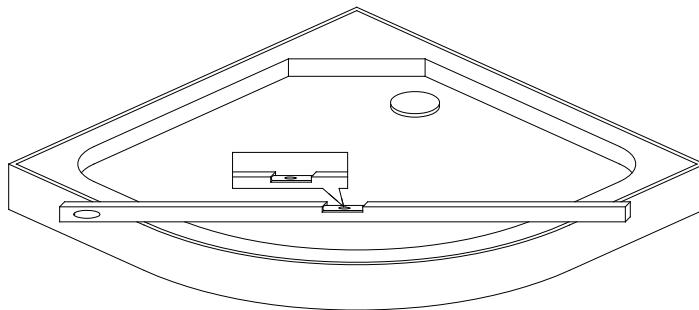
## 1. Preparación

- Lea cuidadosamente este manual y revise que estén todas las partes y piezas del listado completas y en buenas condiciones.
- Herramientas necesarias: Silicona, cinta métrica, lápiz, taladro con punta  $\varnothing 3\text{mm}$ .
- Si hay algún filme protector en los vidrios, retírelo.



## 1. Pasos de Instalación

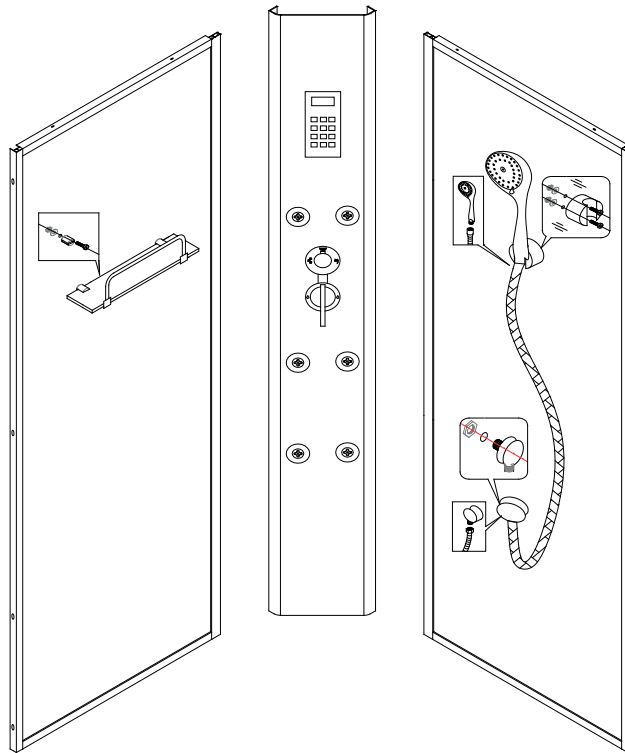
- A: Escoja el lugar de instalación y ajuste el plato horizontalmente e instale el drenaje. Ver figura A-1



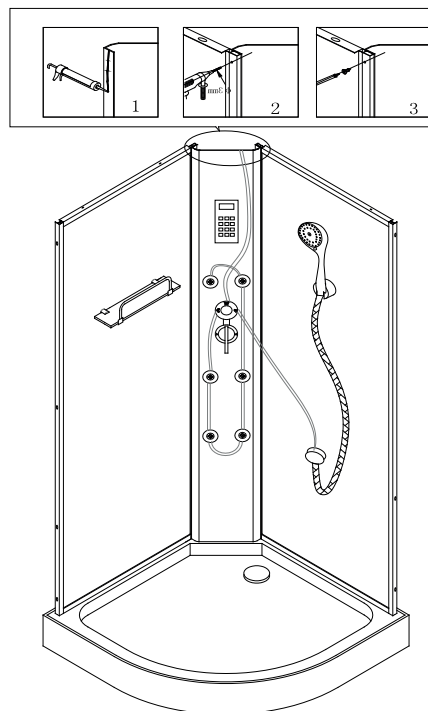
Este producto es pesado y puede necesitarse de dos personas para su instalación.



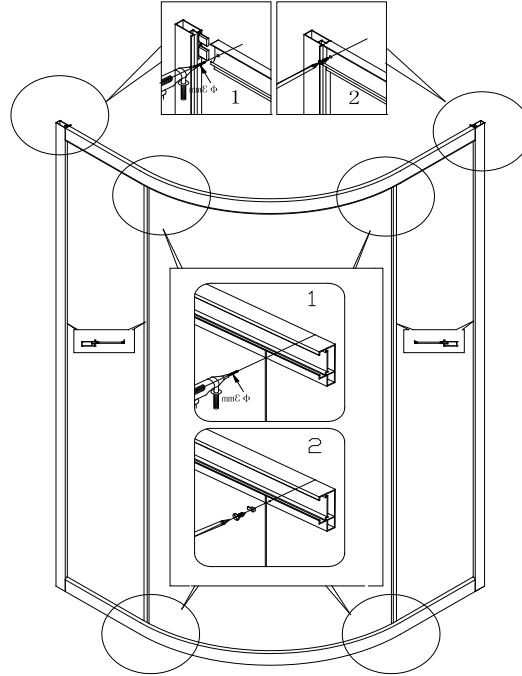
- B. Instale la repisa y la ducha de mano en los dos vidrios fijos. Ver figura B-1



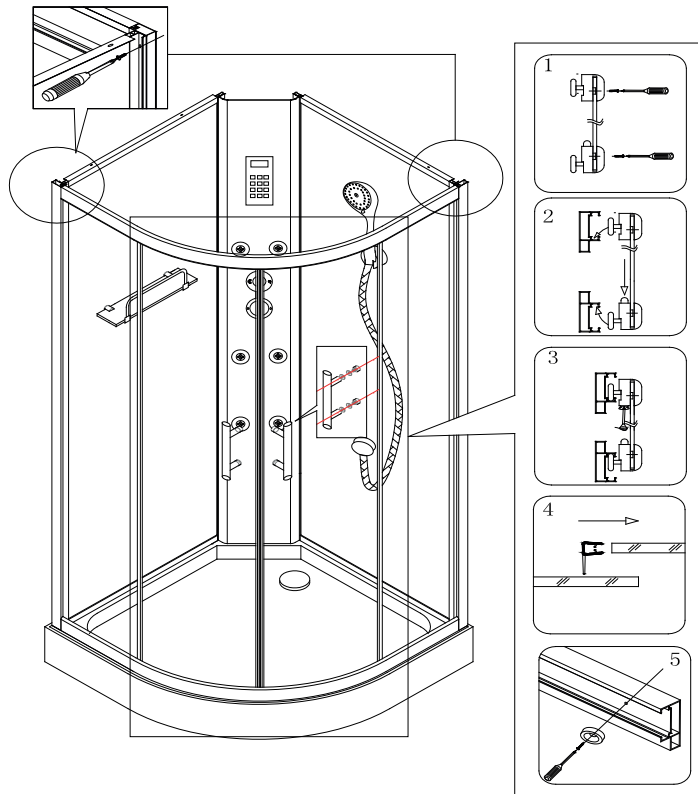
- C. Conecte el panel de ducha y el vidrio de atrás juntos. Y entonces instale todos los conductos de agua. Ver figura C-1



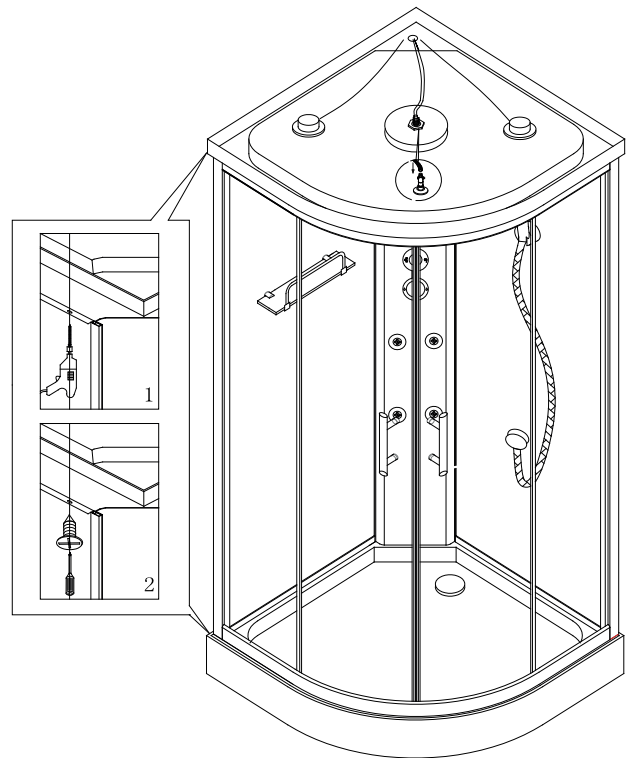
D. Instale el perfil frontal al vidrio fijo. Ver fotografía D-1



E. Conecte el vidrio frontal y vidrio trasero juntos, e instale los vidrios deslizantes, selle las juntas, manija y las juntas magnéticas de las puertas. Ver fotografía E-1

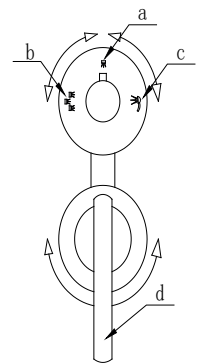


- F. Instale los parlantes, ventilador, cabeza de ducha, luces en el techo. U entonces conecte los vidrios al techo juntos. Por último, coloque silicona entre los espacios. Ver fotografía F-1



## 1. Uso del mezclador









- Cuando gira hacia “a”, se activa la cabeza de ducha.
- Cuando gira hacia “b”, se activa los jets de masaje.
- Cuando gira hacia “c”, comienza la ducha de mano.
- Cuando gira “d”, ajusta la temperatura del agua.



## Parámetros Técnicos

- a. Presión de agua Ideal: 0.1-0.6MPa.
- b. Entrada de agua fría : 4-29 °C
- c. Entrada agua caliente: 55-90 °C, 55°C-65°C es la temperatura normal recomendada.

## 1. Panel de Control

	Botón	Función
	Ventilador	Presione este botón para encender o apagar
	Luz Techo	Presione. La luz se encenderá y apagará
	Radio/ Teléfono	<p>Presione el radio y el teléfono se activará o apagará.</p> <p>Normalmente, presionando una vez se activa el radio, presionando dos veces se apaga el radio pero se activa el teléfono.</p> <p>Presionando por tres veces se apaga el teléfono.</p> <p>Si suena, presione el botón y conteste el teléfono.</p> <p>Presione nuevamente y colgare el teléfono volviendo a la última función activa antes de contestar.</p> <p>Y comenzará después de colgar,</p>
	VOL (+)	Presione, para incrementar el volumen.
	VOL(-)	Presione para bajar el volumen.
	Tune (+)	Presione para cambiar de estación
	Tune (-)	Presione para cambiar de estación
	On/Off	Switch principal
	Note	<p>Una vez presione cada función se escuchará un sonido de “beep” que le informará la activación.</p> <p>Pulsación Breve significa presionar una sola vez ligeramente y escuchar el sonido de “beep”</p> <p>Mantener Presionado: significa mantener el botón oprimido hasta escuchar el sonido de “beep” la primera vez, hasta que escuche el sonido de beep por segunda vez manteniendo presionado el botón por dos segundos</p>

## 1. Mantenimiento

- 1) El mantenimiento del vidrio templado: Use una toalla suave con detergente neutro para limpieza. No use productos abrasivos, como acetona u otras soluciones. Para remover manchas difíciles utilice una concentración baja de ácido acético y posteriormente enjuagar con jabón y agua.
  
- 2) Mantenimiento de los perfiles de aluminio. Utilice una toalla suave y detergente normal. No use brilladores, alcohol o acetona.
  
- 3) Mantenimiento de los rodantes:  
Adicione un poco de aceite lubricante en los rodantes del vidrio para garantizar su uso regularmente.  
Ajuste los tornillos y rodantes regularmente para verificar que se mueven suavemente y están asegurados.