



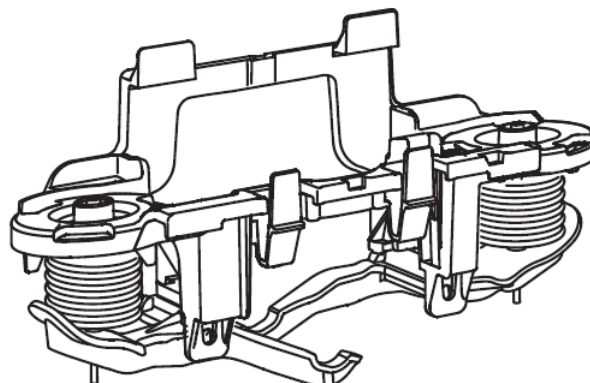
FICHA TÉCNICA KIT NEUMÁTICO

El producto

El kit neumático permite transformar una cisterna mecánica en una cisterna con accionamiento neumático.

Según se trate de TROPEA-S, WINNER-S o CUBIK-S, hay tres versiones disponibles, una para cada gama de cisternas empotradas de la serie S.

El kit neumático con doble accionamiento (descarga total y parcial) permite un considerable ahorro de agua, tanto en locales públicos como privados.



Características

- Doble accionamiento neumático, directamente desde la cisterna o a distancia.
- Para cisternas empotradas VALSIR® de la serie S.
- Conexiones a las tuberías neumáticas con indicación WHITE/BLUE para descarga total/parcial.

Productos disponibles

Código	Cisternas	Imagen
VS0866792	Tropea.S	
VS0866992	Winner.S	
VS0866892	Cubik.S	