

Grifo Arona AQ541011W-CR

Características:

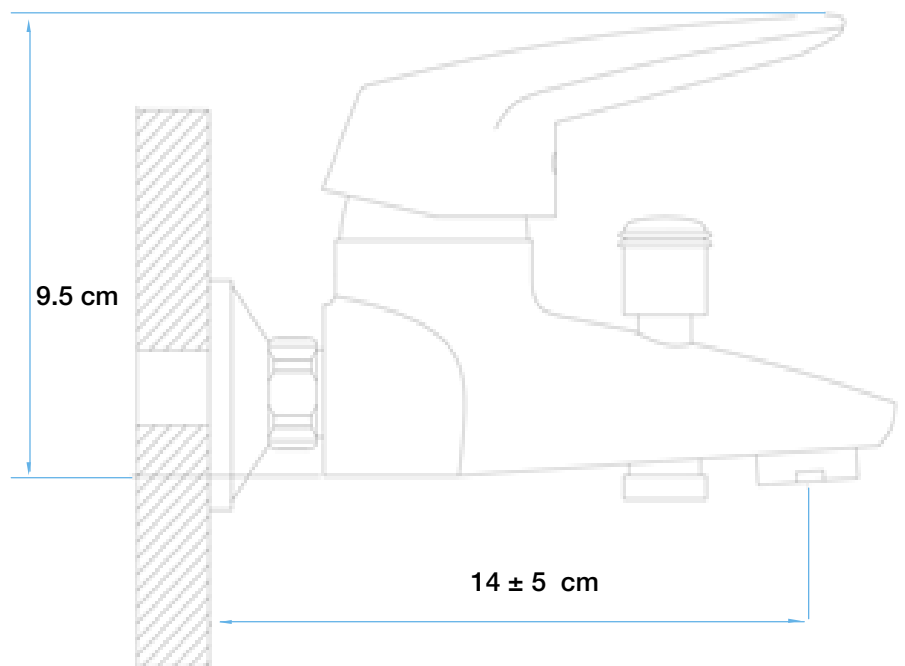
- Para Ducha
- Monomando
- Acabado en cromo
- Temperatura del agua 0 ~ 90° C
- Caudal Máximo: 0.04mpa ~ 0.4mpa

Recomendación de instalación:

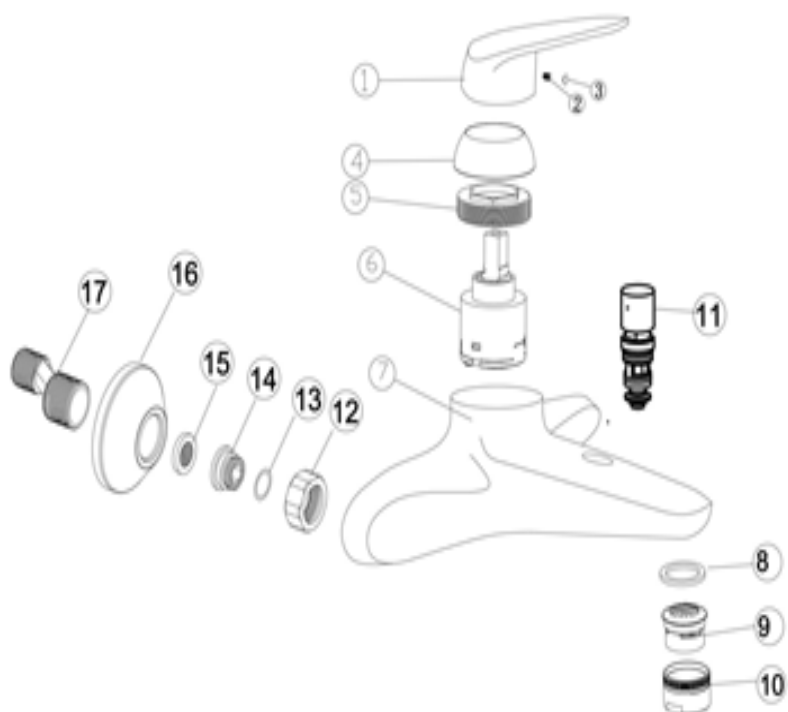
- Para evitar riesgos es necesario cortar el agua cerrando la llave de paso antes de instalar.

Recomendación de limpieza:

- Es recomendable la limpieza periódica para evitar los depósitos de cal.
- No aplicar detergentes que contengan ácido clorhídrico, fórmico o acético
- No utilizar utensilios abrasivos, como polvos abrasivos, esponjas o paño de microfibra.



Ficha de Repuesto



17	Exentrica	Latón	2
16	Escudo Decorativo	Acero Inoxidable	2
15	Junta	Goma	2
14	Tuerca	Latón	2
13	Anillo O	Goma	2
12	Tuerca Hexagonal	Latón	2
11	Desviador	Latón	1
10	Cuerpo del Aireador	Latón	1
9	Aireador	ABS	1
8	Anillo O	Goma	1
7	Cuerpo de la Grifería	Latón	1
6	Cartucho	Cerámico	1
5	Contratuerca	Latón	1
4	Capuchon	ABS	1
3	Boton Azul y Rojo	ABS	1
2	Tornillo	Acero Inoxidable	1
1	Manubrio	Zinc	1