

Grifo Arona AQ511011-CR

Características:

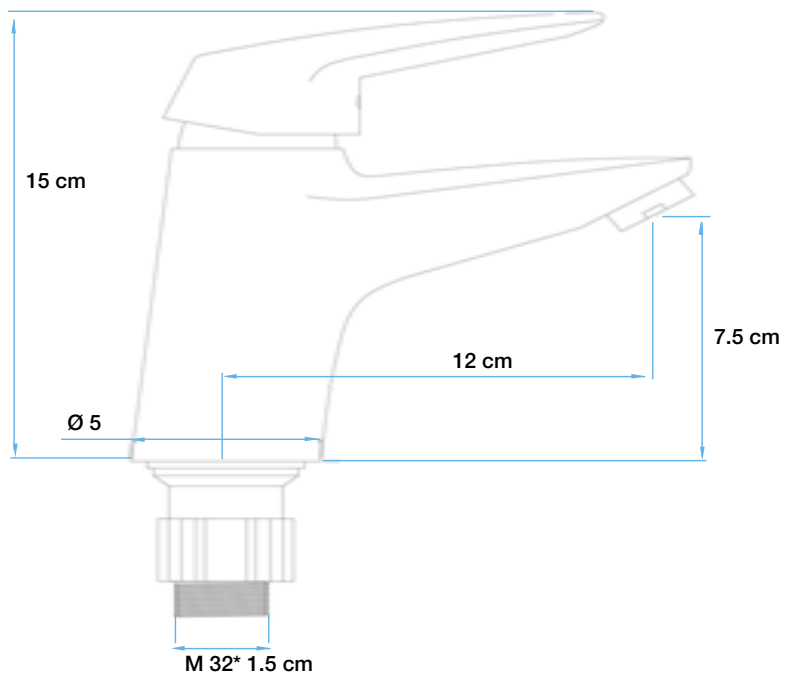
- Para Lavamanos
- Monomando
- Acabado en cromo
- Temperatura del agua 0 ~ 90° C
- Caudal Máximo: 0.04mpa ~ 0.4mpa

Recomendación de instalación:

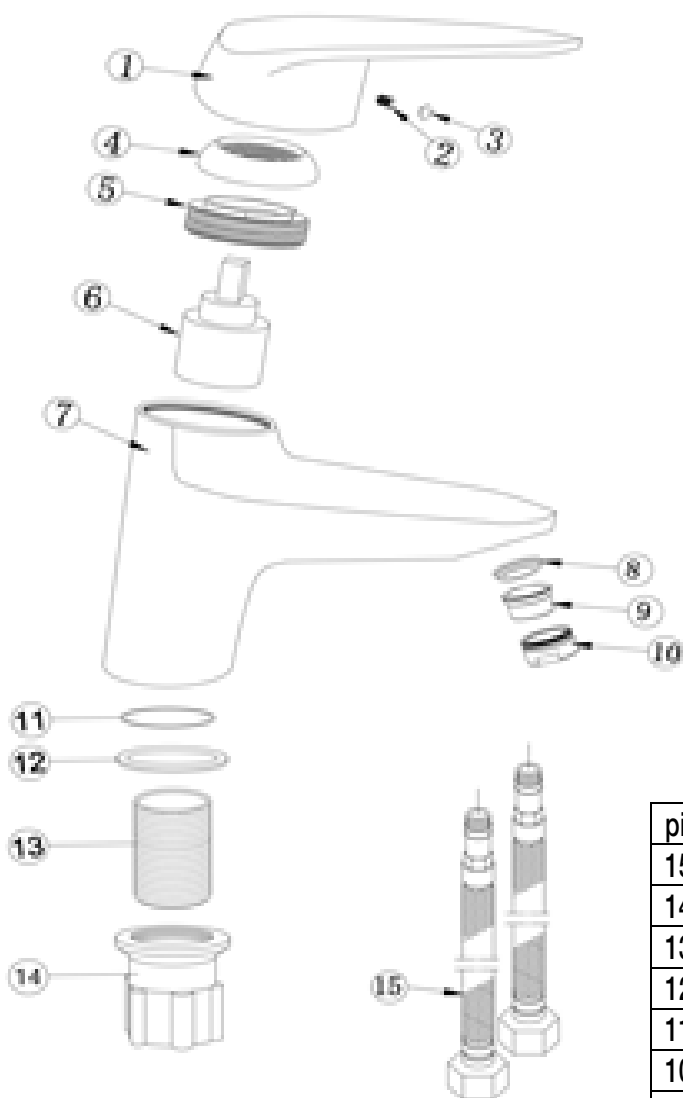
- Para evitar riesgos es necesario cortar el agua cerrando la llave de paso antes de instalar.

Recomendación de limpieza:

- Es recomendable la limpieza periódica para evitar los depósitos de cal.
- No aplicar detergentes que contengan ácido clorhídrico, fórmico o acético
- No utilizar utensilios abrasivos, como polvos abrasivos, esponjas o paño de microfibra.



Ficha de Repuesto



pieza	Repuesto	Material	Cantidad
15	Manguera	Acero Inoxidable	2
14	Tuerca	Latón	1
13	Tubo Conexión	Latón	1
12	Anillo	Goma	1
11	Aro	Goma	1
10	Cuerpo del Aireado	Latón	1
9	Aireador	ABS(Plastico)	1
8	Anillo O	Goma	1
7	Cuerpo de la Griferías	Latón	1
6	Cartucho	Ceramico	1
5	Tuerca	Latón	1
4	Anillo Decorativo	ABS (Plastico)	1
3	Botón Azul (agua Fría) y Rojo (Agua Caliente)	ABS (Plastico)	1
2	Tornillo	Acero Inoxidable	1
1	Manubrio	Zinc	1