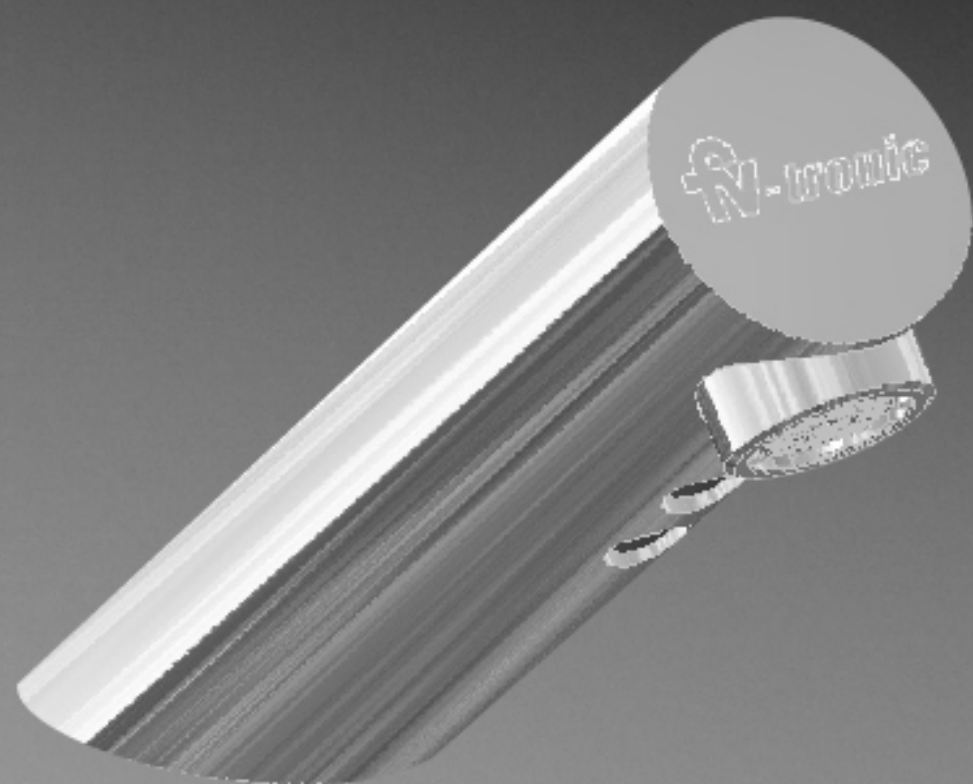


fV-tronic

Instalación y mantenimiento



The 'fV' logo, consisting of a stylized lowercase 'f' and 'V' joined together.

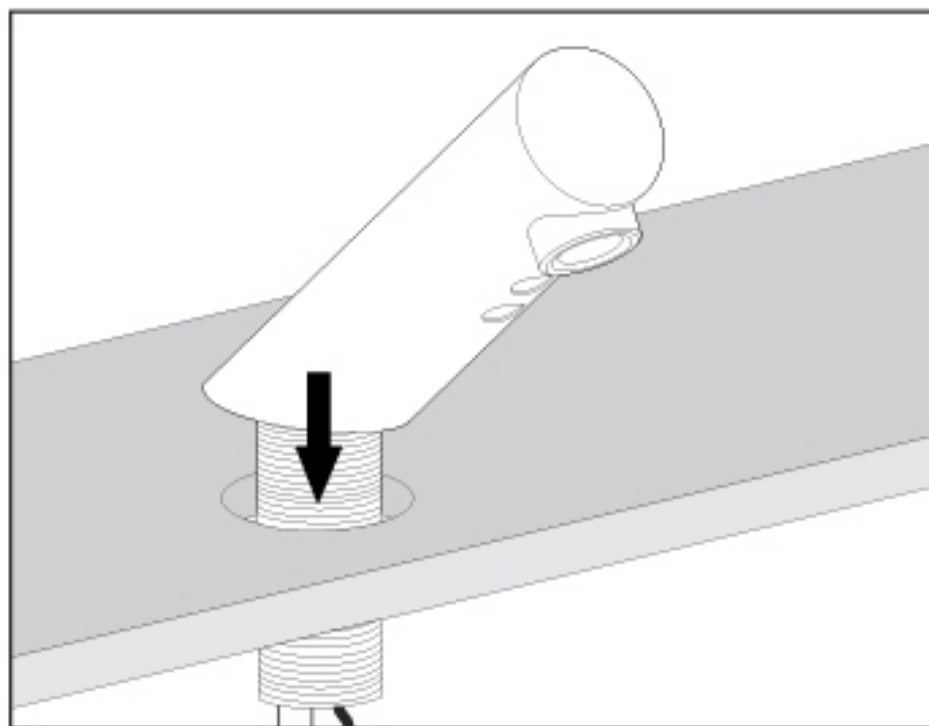
FELICITACIONES!

El producto que Usted adquirió ha pasado por los más estrictos controles de calidad, de funcionamiento y de los acabados, asegurándole una vida libre de inconvenientes durante años.

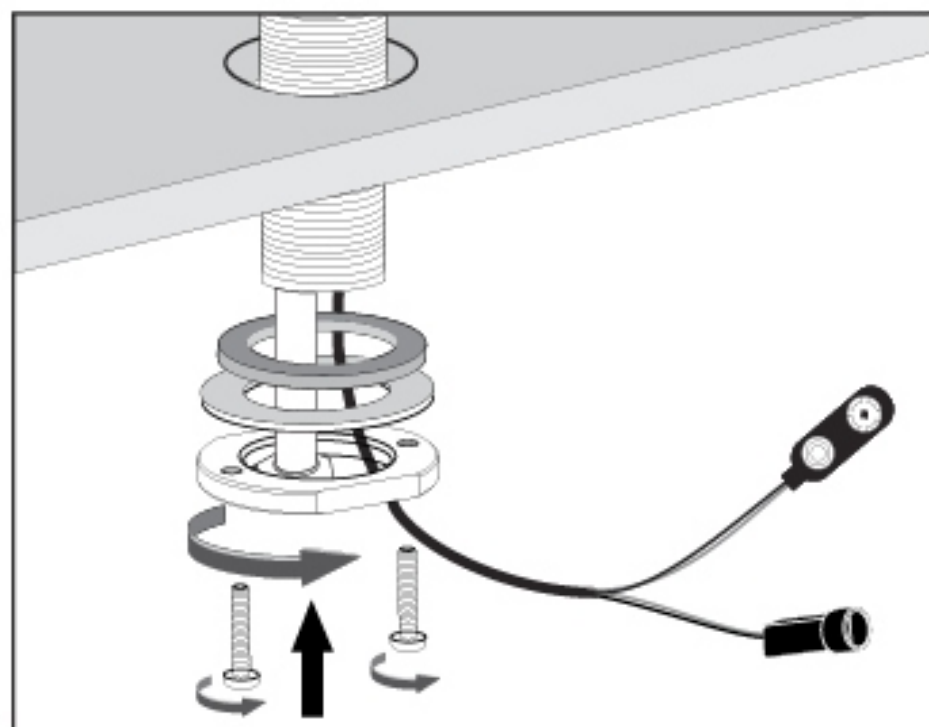
Agradecemos la elección que ha hecho y, por sobre todas las cosas, la confianza depositada en nosotros. Ella es la que nos motiva a mejorar día a día nuestro trabajo.

**Instalación de lavatorio electrónico inclinado
a transformador a 220V.****363.02T**

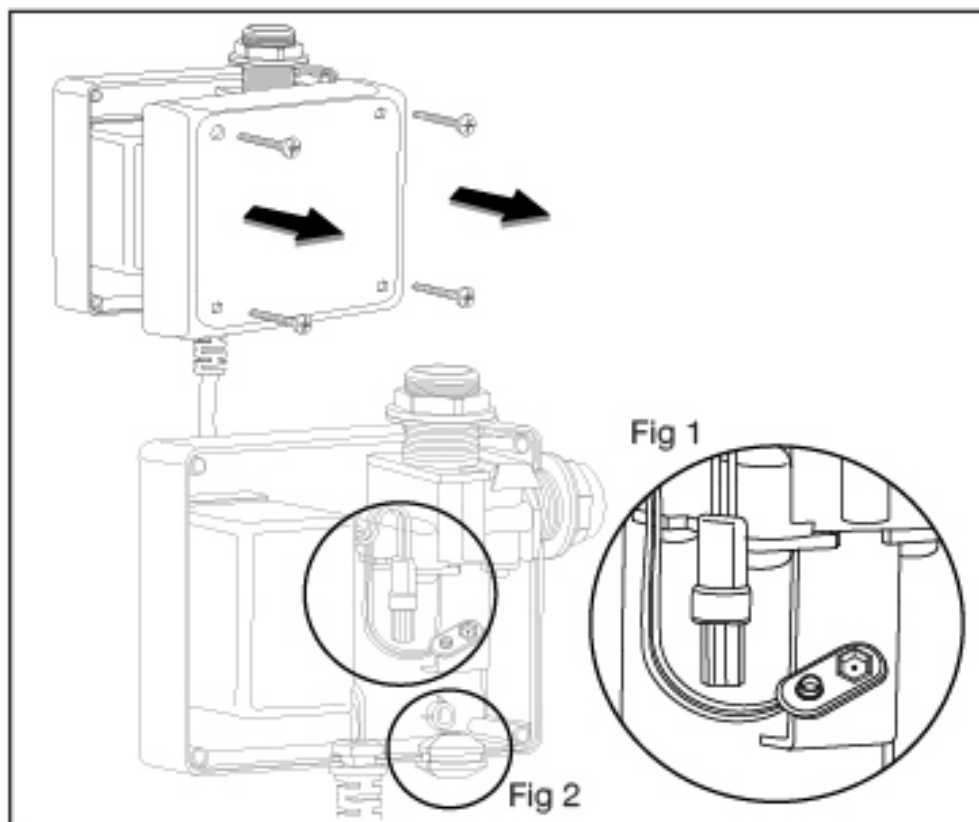
1. Coloque el juego electrónico desde arriba, pasando por el orificio de la bacha el caño de sujeción.



2. Para sujetar el pico utilice el conjunto de sujeción incluido en el pack.



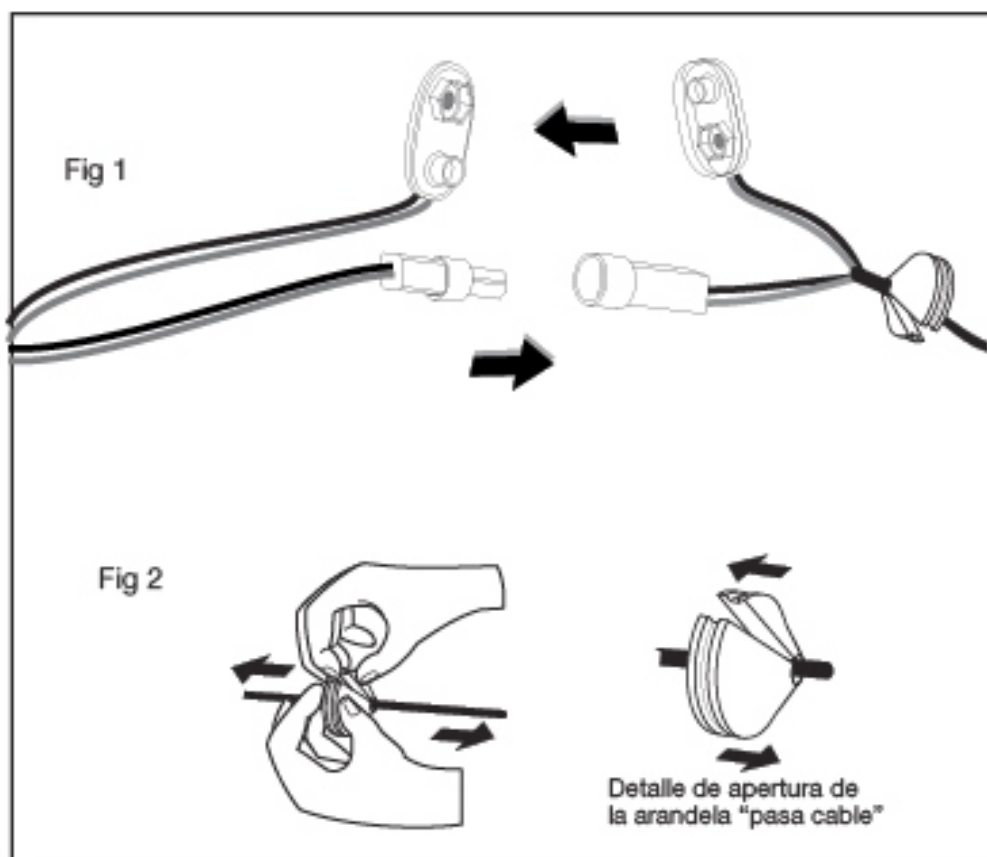
3. Retire los tornillos de la caja blanca. En el interior de la misma encontrará los terminales eléctricos del dispositivo. En el cuadro están marcados los puntos a tener en cuenta, los mismos son explicados en el siguiente paso.



4. Fig.1: Conecte los terminales que provienen del pico lavatorio con los que se encuentran dentro de la caja blanca. Cada terminal tiene una sola posición.

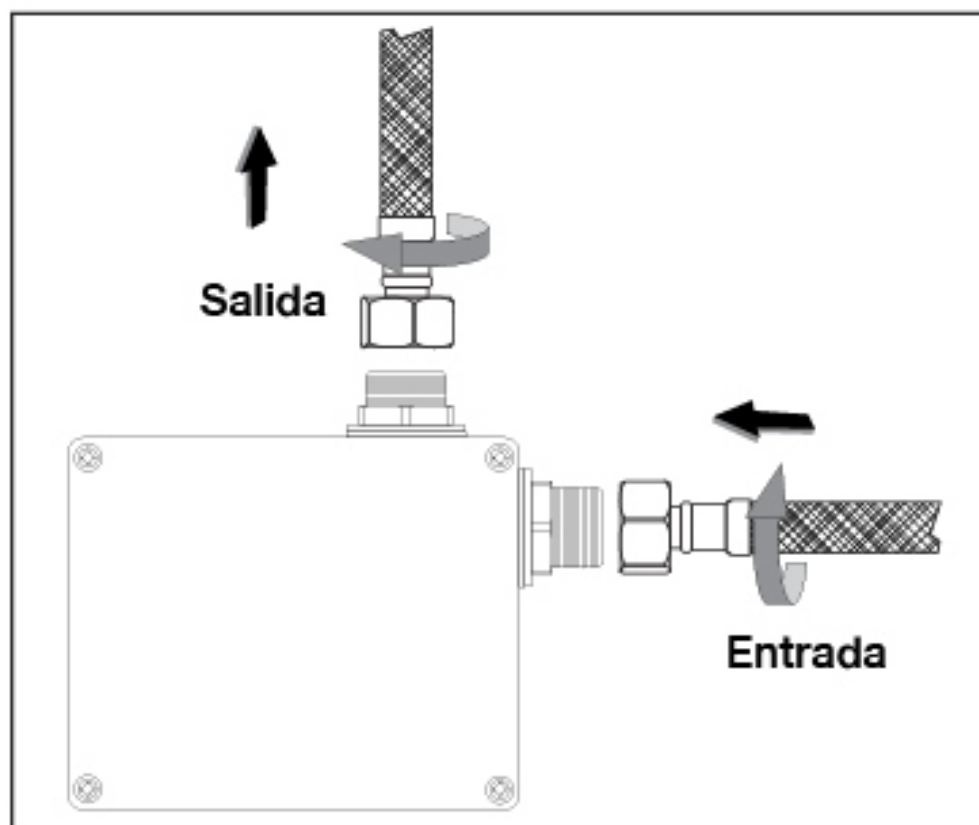
Fig.2: Pase el cable por la ranura de la goma negra el cual se sitúa en la parte inferior de la caja.

Una vez conectada la fuente de energía, prosiga por cerrar la caja.

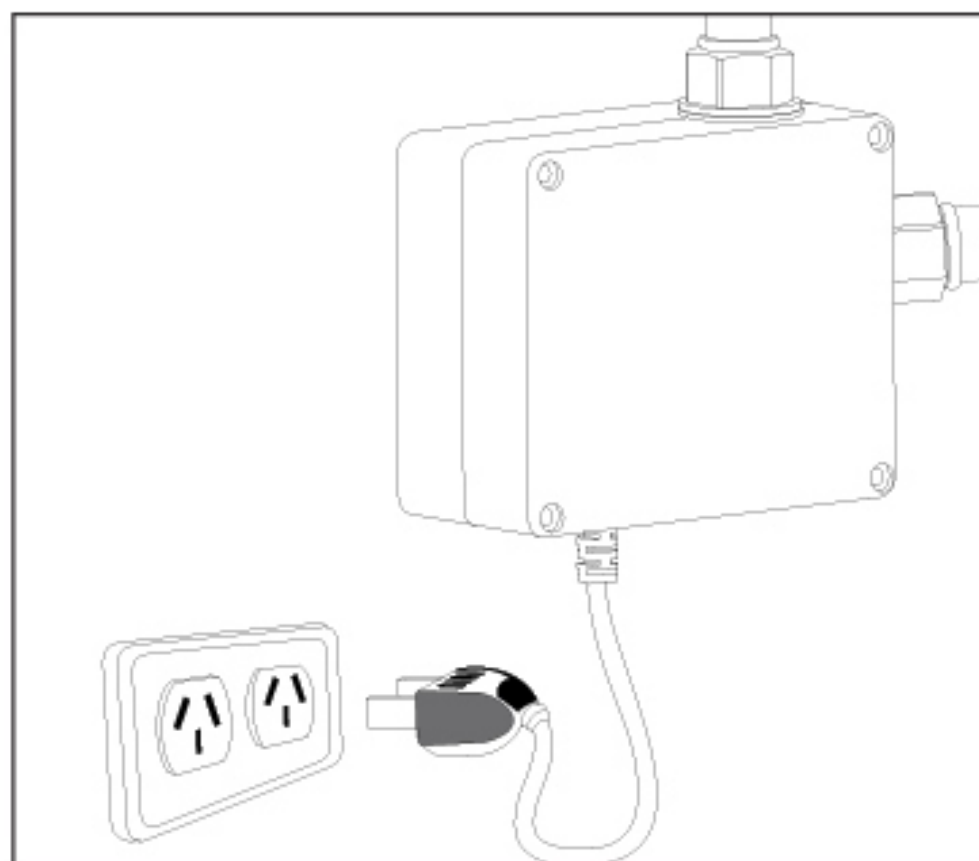


Detalle de apertura de la arandela "pasa cable"

5. Una vez terminada la instalación eléctrica, conecte los flexibles para el pasaje de agua, según el sentido indicado.



6. Para culminar la instalación conecte el dispositivo a la red eléctrica. La misma debe contar con un interruptor de 220V-AC-50HZ (no provisto), además debe estar instalado de acuerdo con la normativa vigente.



Nota: El cable de alimentación de este dispositivo de control no puede ser sustituido; si el cable resulta dañado, el dispositivo de control debe ser retirado de su uso.

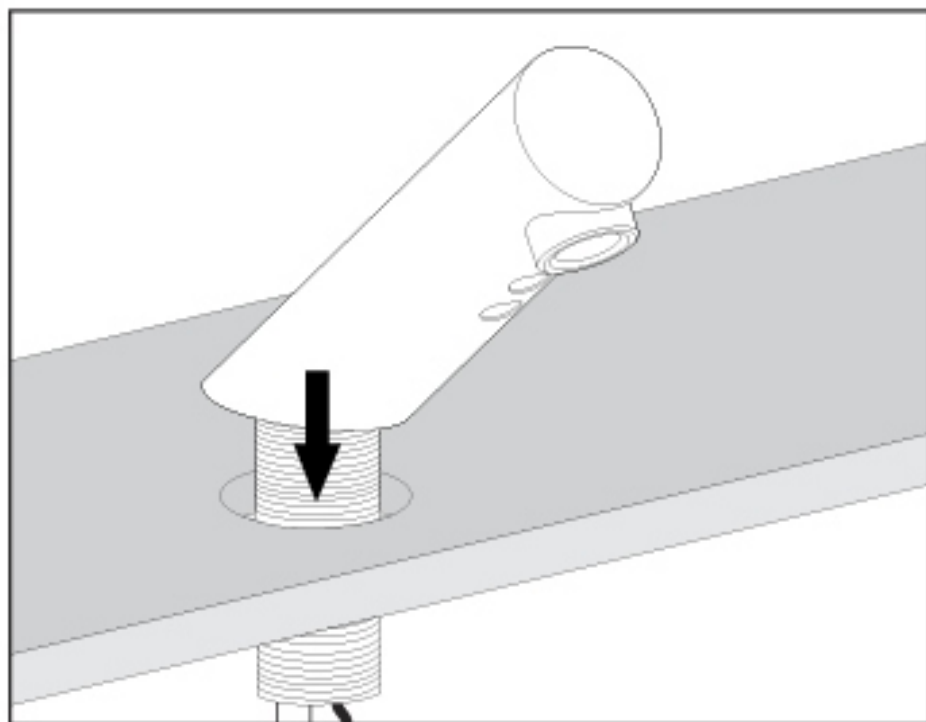
FELICITACIONES!

El producto que Usted adquirió ha pasado por los más estrictos controles de calidad, de funcionamiento y de los acabados, asegurándole una vida libre de inconvenientes durante años.

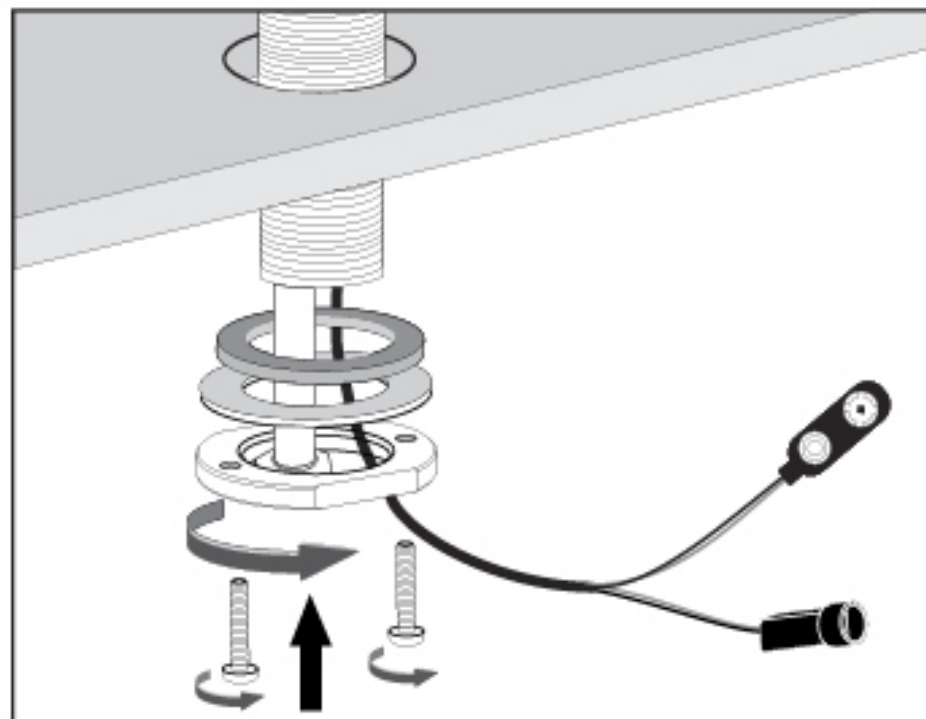
Agradecemos la elección que ha hecho y, por sobre todas las cosas, la confianza depositada en nosotros. Ella es la que nos motiva a mejorar día a día nuestro trabajo.

Instalación de lavatorio electrónico a pilas.**363.02P**

1. Coloque el juego electrónico desde arriba, pasando por el orificio de la bacha el caño de sujeción.

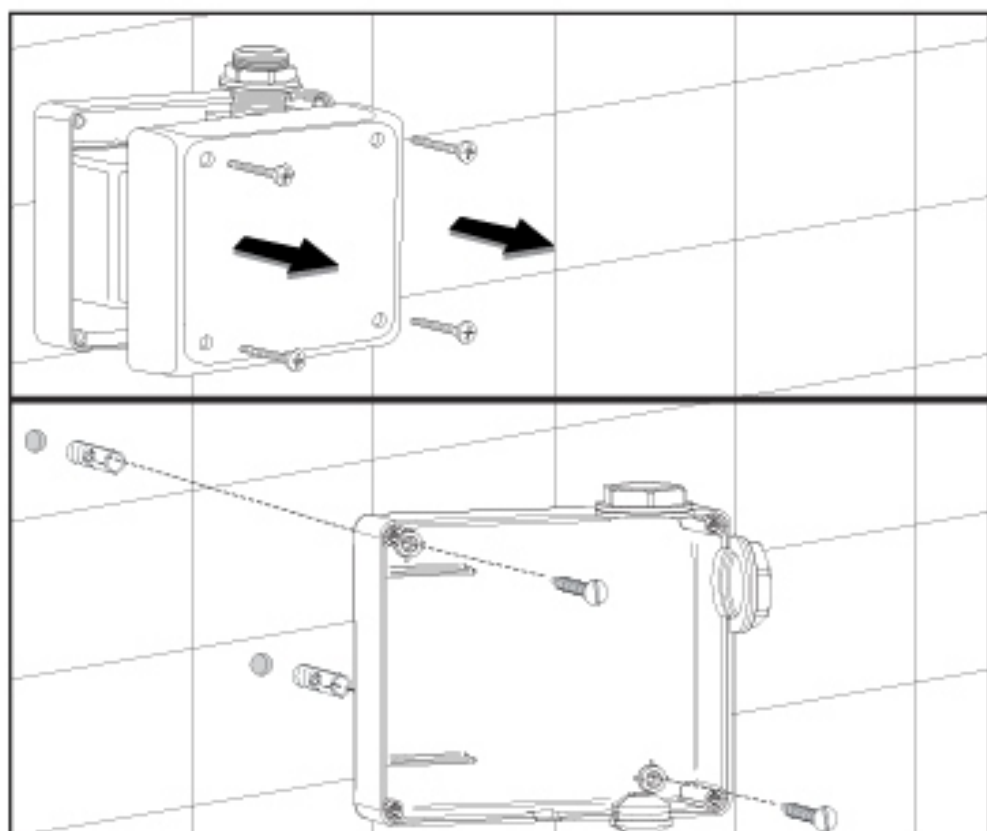


2. Para sujetar el pico utilice el conjunto de sujeción incluido en el pack.



3. Retire los tornillos de la caja blanca.
En el interior encontrará dos orificios para pasar los tornillos de fijación como lo indica en la ilustración inferior.

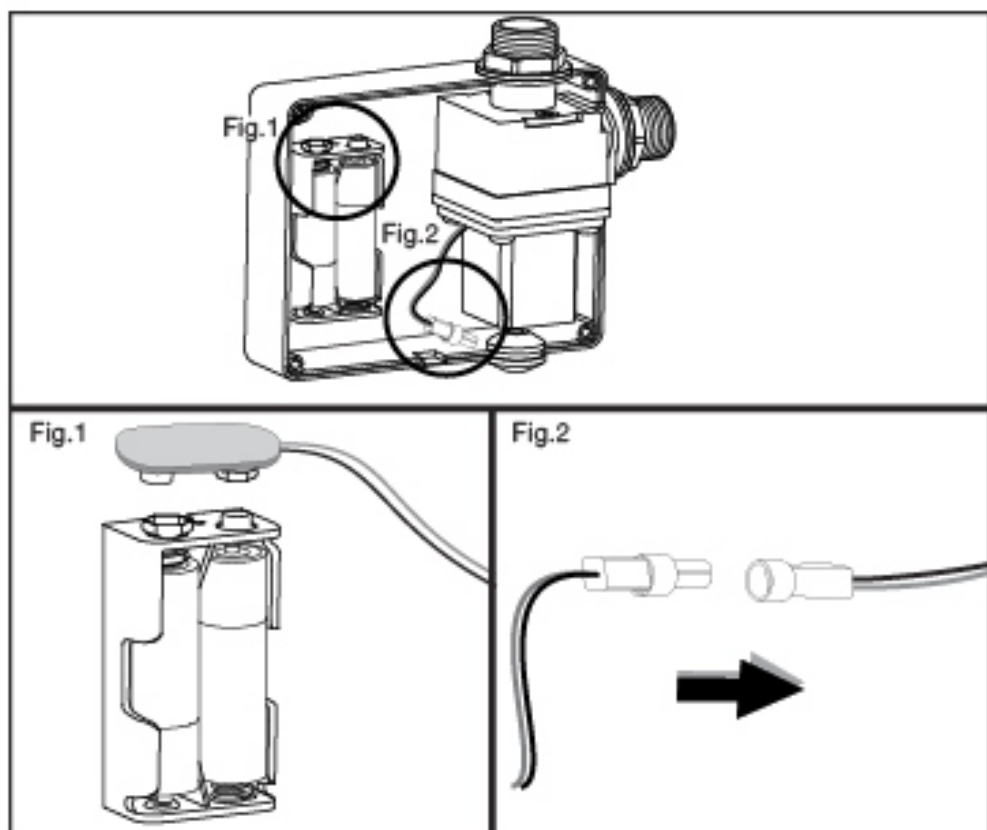
Para la fijación deberá realizar dos agujeros en la pared de $\varnothing 6$, luego deberá introducir los tarugos y por último fijar la caja con los tornillos, ambos provisto en el pack.



4. Conecte los terminales que provienen del pico lavatorio con los que se encuentran dentro de la caja blanca. Cada terminal contiene una sola posición.

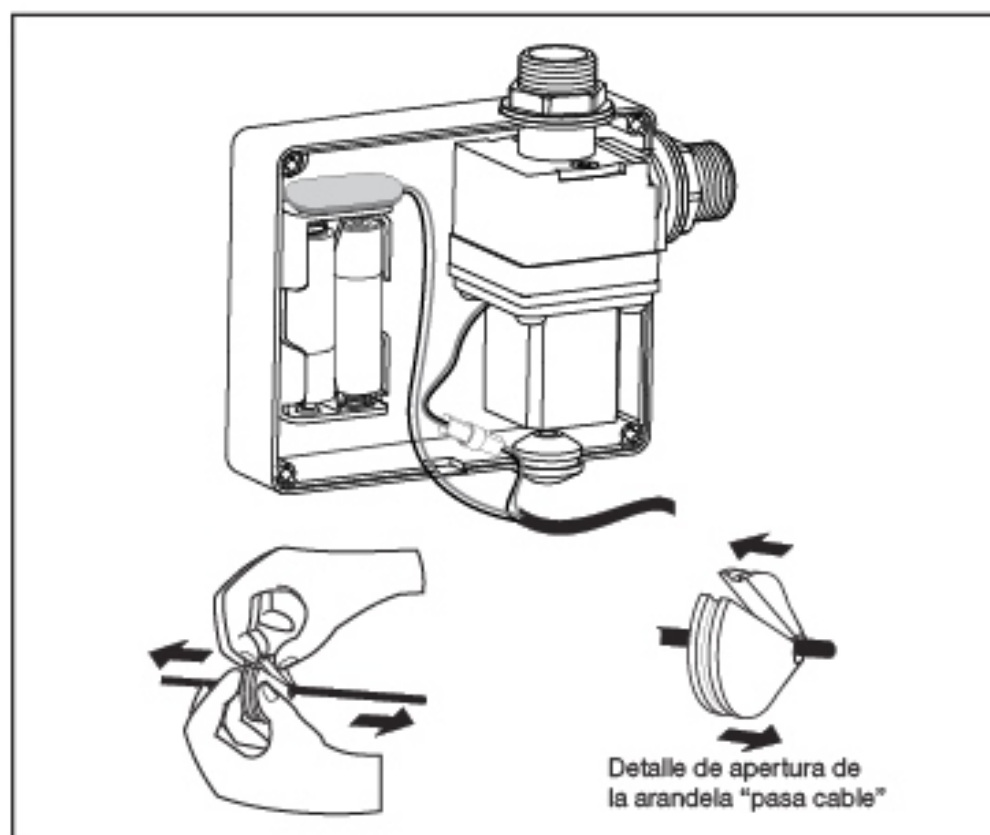
Fig.1: Conecte la alimentación del porta pilas.

Fig.2: Conecte los terminales del sensor.

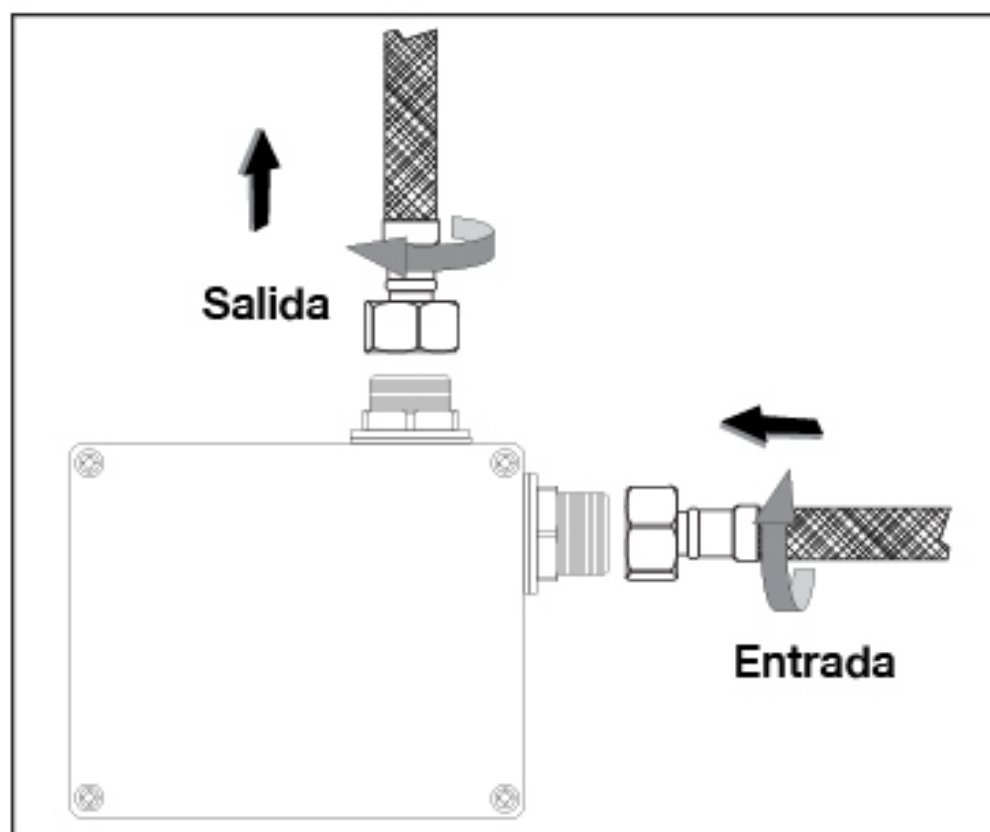


5. Pase el cable por la ranura de la goma negra el cual se sitúa en la parte inferior de la caja.

Una vez conectadas las pilas, prosiga por cerrar la caja.



6. Una vez terminada la instalación eléctrica, conecte los flexibles para el pasaje de agua, según el sentido indicado.



El caudal para el juego lavatorio es de 3 lts/min. Este dato fue obtenido a una presión mínima de 0,4 Kg/cm², estos valores pueden variar en relación a las características de la instalación.

Limpieza/Mantenimiento

Use solamente productos jabonosos suaves. **NUNCA** use productos, abrasivos, esponjas metálicas, ni paños fibrosos. También es recomendable el uso de cera con contenido de silicona, del tipo que se utiliza para automóviles. Las incrustaciones de sarro pueden eliminarse, con un poco de vinagre de alcohol y un buen cepillado. Los juegos de grifería son fabricados a partir de diferentes materias primas y con distintos espesores. En caso de superficies pintadas también se requieren diferentes procesos de coloreado. Por lo tanto no se puede asegurar una uniformidad absoluta de colores.

Características Técnicas:

Modelo: Fv-Tronic

Tensión de Entrada: 220v AC 50HZ.

Potencia Máxima: 6W

Dispositivo Clase II

- _ Presión de trabajo: 0,4 bar - 3 bar.
- _ Temperatura del agua: 10°C - 65°C.
- _ Grado de contaminación 1 (No contamina)
- _ Cantidad mínima de ciclos garantizados: 150.000
- _ Tiempo máximo de descarga: 4 segundos.
- _ Válvula de acción tipo 1.
- _ Temperatura de ensayo de presión de bolilla: 75° C



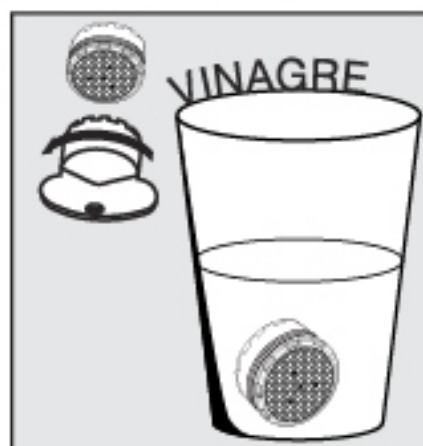
Limpieza de boquilla oculta

En caso de querer limpiar la boquilla oculta, utilice la llave especial provista en el juego para retirarla.

(fig.1)

Si se trata simplemente de restos sueltos: lávelo bajo un chorro de agua fuerte.

Si se tapa con sedimentos sólidos calcáreos (sarro): colóquelo en un vaso con vinagre de alcohol durante toda la noche (fig:2)



FV S.A.

Bernardo de Irigoyen 1053

B1604AFC Florida

Pcia. de Buenos Aires

Argentina

Tel.: (011) 4730-5300

Fax: (011) 4730-5383

Web: www.fvsa.com

Centro de Atención al Usuario FV Responde para todo el País

Tel.: 0810-555-5300

E-mail: fvresponde@fvsa.com

Sucursales:

Bahía Blanca

Pueyrredón 74 - B8000JOB Bahía Blanca
Tel.: (0291) 456-1999

Córdoba

Urquiza 2265 - X5001FTK Córdoba
Tel.: (0351) 471-8863

Mendoza

Maipú 235 - M5500CVE Mendoza
Tel.: (0261) 438-0528

Rosario

Eva Perón 5357 - S2000BQJ Rosario
Tel.: (0341) 456-2339

Tucumán

Jujuy 779 - T4000IQO Tucumán
Tel.: (0381) 424-2274