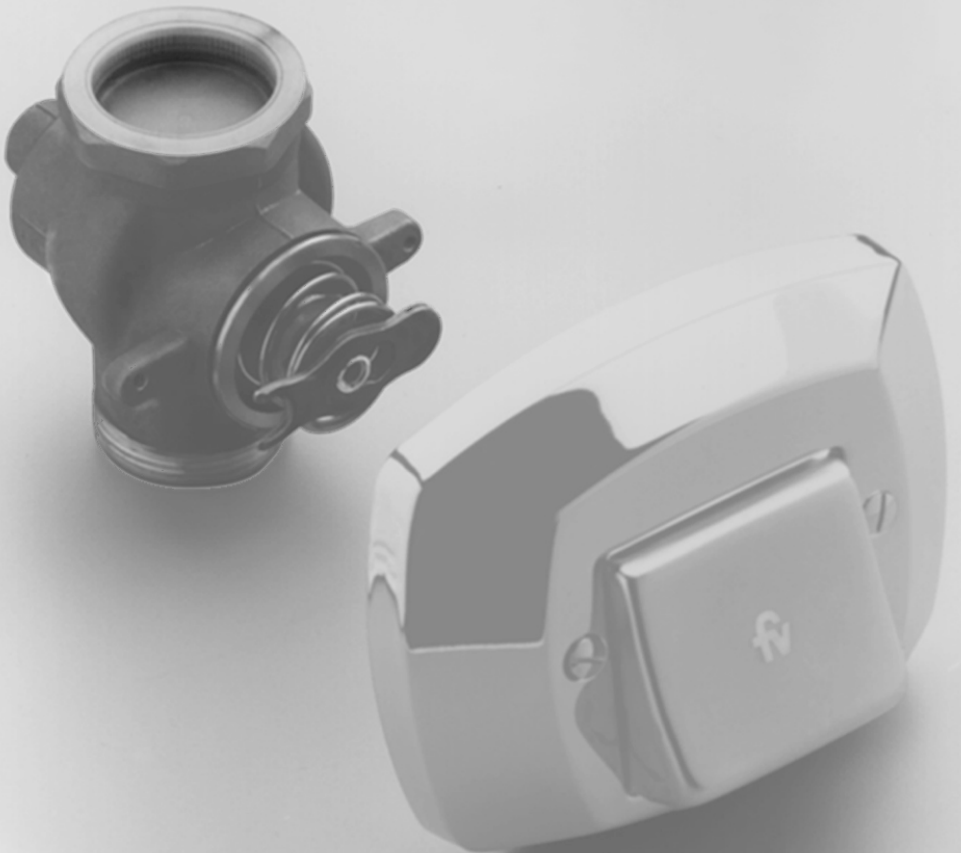




# Tapa Tecla 368.02 para válvula de descarga

---

Instalación y mantenimiento



0368.01 *Válvula para embutir.*

0368.02 *Tapa Tecla*

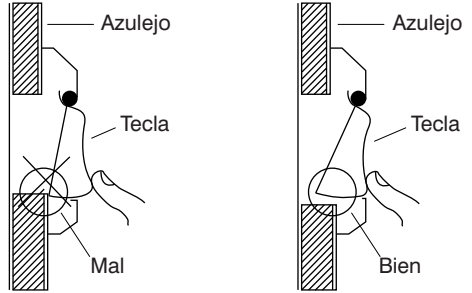
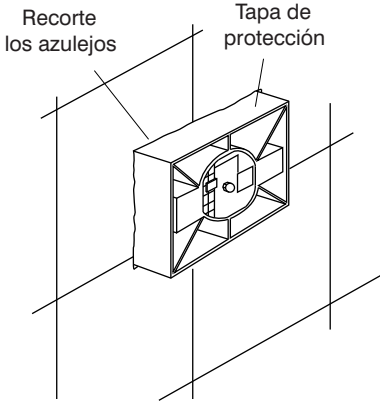
---

# 1- Azulejado

---

La tapa protectora de plástico de la válvula 368.01 sirve como guía para ajustar los azulejos, los cuales deben ser recortados

siguiendo el perímetro de la tapa protectora mencionada, asegurándose así el libre movimiento de la tecla de accionamiento.

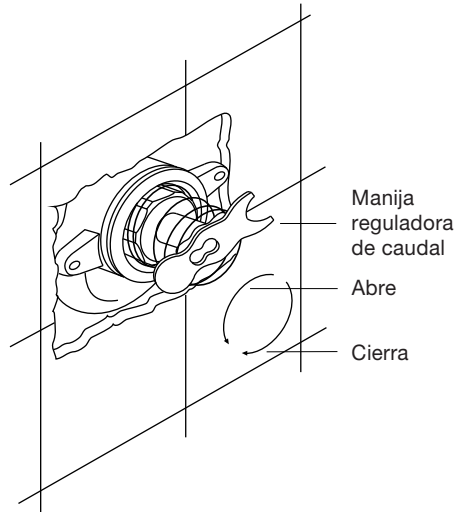


---

# 2 - Regulación de caudal

---

Para obtener el volumen adecuado de agua para la limpieza del inodoro basta con girar la manija de regulación en el sentido de las agujas del reloj para disminuir el caudal; o en sentido inverso si se requiere mayor descarga. Siempre que efectúe este ajuste, deje la llave en posición horizontal, para facilitar la colocación de la tapa 368.02.

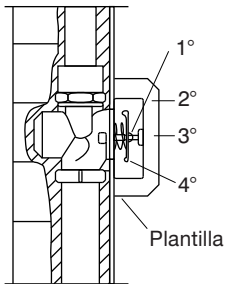


### 3 - Ajuste del tornillo de regulación de la tecla FV 368.02

Antes de colocar definitivamente la tapa 368.02 con su tecla, es necesario colocar y ajustar el tornillo de regulación\*.

Esta regulación se hace de la siguiente manera:

- 1) Coloque el tornillo de regulación en el vástago de la válvula.
- 2) Tome la plantilla de cartón que se provee con cada tapa y apóyela sobre los azulejos de manera tal que pase sobre el tornillo de regulación (ver figura).
- 3) Regule la altura del tornillo de regulación hasta que éste toque levemente la plantilla.



\* FV provee dos tornillos, uno M5 y otro M6, usted deberá probar cual de ambos tornillos es el que rosca adecuadamente en el cuerpo de la válvula y colocarlo, el tornillo sobrante descártelo.

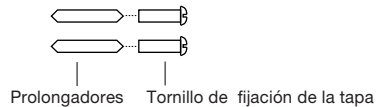
4) Apriete la contratuerca.

5) Accione varias veces la válvula y luego Verifique el ajuste nuevamente con la plantilla correspondiente.

#### ATENCIÓN:

En caso que el tornillo de regulación haya quedado corto ( si la válvula ha sido empotrada con demasiada profundidad ), simplemente utilice los prolongadores que se incluyen en la caja.

#### NO RECORTE LA TAPA 368.02



### 4 - Verificación del movimiento libre de la tecla

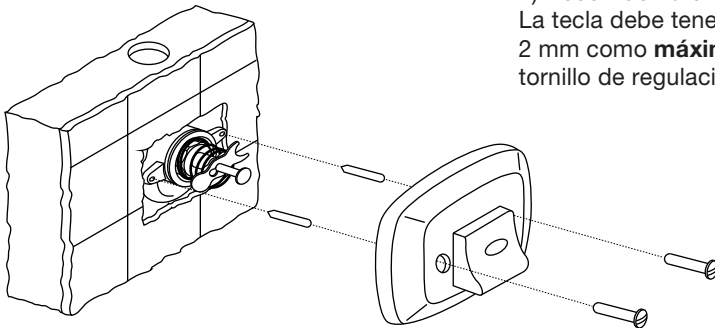
Una vez que la válvula esté instalada y la tapa colocada, verifique lo siguiente:

1) Recorte del azulejo:

La tecla no debe tocar los azulejos con su borde inferior. (Ver punto 3)

2) Recorrido libre:

La tecla debe tener un recorrido libre de 1 a 2 mm como **máximo**, antes de tocar el tornillo de regulación.



---

# Limpieza / Mantenimiento

---

Use solamente productos jabonosos suaves. **NUNCA** use productos, abrasivos, esponjas metálicas, ni paños fibrosos.

Las incrustaciones de sarro pueden eliminarse, con un poco de vinagre de alcohol y un buen cepillado.

Los juegos de grifería son fabricados a partir de diferentes materias primas y con distintos espesores.

En caso de superficies pintadas también se requieren diferentes procesos de coloreado.

Por lo tanto no se puede asegurar una uniformidad absoluta de colores.

---



---

## **FV S.A.**

Bdo. de Irigoyen 1053  
B1604AFC Florida  
Buenos Aires  
Argentina

Tel: (011) 4730-1000

Fax: (011) 4730-1160

Fax ventas: (011) 4730-0785

**Web:** [www.fvsa.com](http://www.fvsa.com)

**E-Mail:** [fvresponde@fvsa.com](mailto:fvresponde@fvsa.com)

## **Centro de Atención al Usuario "FV responde":**

### **Buenos Aires**

Tel: (011) 4761-1418/1517

### **Bahía Blanca**

Pueyrredón 74  
B8000JOB Bahía Blanca  
Tel: (0291) 456-1999

### **Córdoba**

Urquiza 2265  
X5001FTK Córdoba  
Tel: (0351) 471-8863

### **Mendoza**

Maipú 235  
M5500CVE Mendoza  
Tel: (0261) 438-0528

### **Rosario**

Eva Perón 5357  
S2008BQJ Rosario  
Tel: (0341) 456-2339

### **Tucumán**

Jujuy 779  
T4000IQO Tucumán  
Tel: (0381) 424-2274

## **Distribuye:**

05665700R02

---

FV S.A. se reserva el derecho de introducir mejoras y/o modificaciones de diseño según convenga, sin previo aviso.

**FOLL.368.02** / Edición N° 3 \_ Diciembre 2003