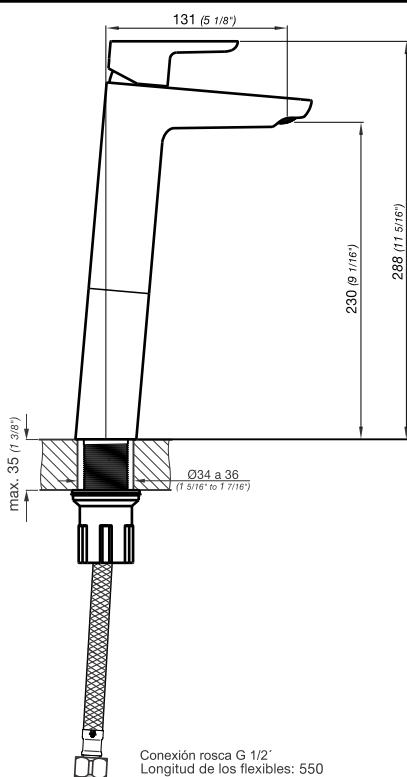


0181.02E/B5.0 Puelo


Detalle Técnico	
Instalación	Sobre cubierta o lavamanos
Material	Metal cromado
Presión de operación	0.4 a 4 bar
Funcionamiento	Juego monocomando para lavatorio de apoyar
Peso	1,40 kg
Volumen	0.005 m ³

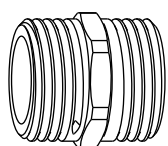
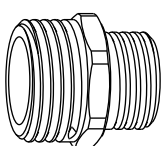
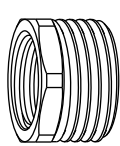
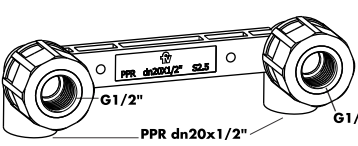


Incluye
Juego armado
Conjunto de fijación
Manguera flexible M10 (x2)

Eficiencia	Consumo
Caudal mínimo de salida a presión de 0.4BAR (5.8PSI)	4 l/m (1 gpm)

Todas las medidas están en milímetros y en pulgadas.

Complementos para instalación

 G1/2" G1/2" 0400.5	 G1/2" G3/8" 0400.6	 G3/8" G1/2" 0400.7	 PPR dn20x1/2" TF.310.20
--	--	---	---