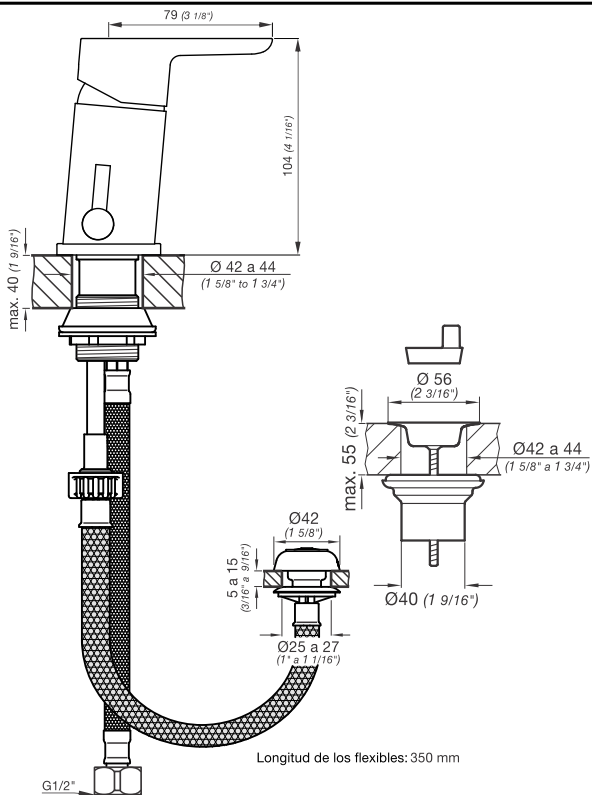


0189/B5 Puelo

Detalle Técnico

| | |
|----------------------|------------------------------|
| Instalación | Sobre bidet |
| Material | Metal cromado |
| Presión de operación | 0.4 a 4 bar |
| Funcionamiento | Juego monocomando para bidet |
| Peso | 1,40 kg |
| Volumen | 0.004 m3 |



Todas las medidas están en milímetros y en pulgadas.

Incluye

- Juego armado
- Conjunto de fijación
- Manguera flexible M10 (x2)
- Lluvia bidé
- Desagüe con tapita

| Eficiencia | Consumo |
|--|---------------------------------------|
| Caudal mínimo de salida a presión de 0.4BAR (5.8PSI) | Por lluvia 4 litros por minuto (1gpm) |

Complementos para instalación

| | | | | | | |
|---------------|---------------|--|--|---------------|--|------------------|
| | | | | | | |
| 0400.5 | 0400.6 | | | 0400.7 | | TF.310.20 |