

**puelo**

310/B5

---

*Instalación y mantenimiento*  
*Installation and maintenance*



**fv**

# Línea B5 Puelo / Puelo Line B5 Juego monocomando para ducha/bañera

*Single handle shower/bath*

## FELICITACIONES !

El producto que Usted adquirió ha pasado por los más estrictos controles de calidad, de funcionamiento y de los acabados, asegurándole una vida libre de inconvenientes durante años.

Agradecemos la elección que ha hecho y, por sobre todas las cosas, la confianza depositada en nosotros. Ella es la que nos motiva a mejorar día a día nuestro trabajo.

## CONGRATULATIONS !

*This product has been subjected to the stringent tests for its quality, performance and finish. We guarantee years of trouble free operation. We thank you for your choice and above all for the trust you are placing in us. This trust is what motivates us to improve every day.*

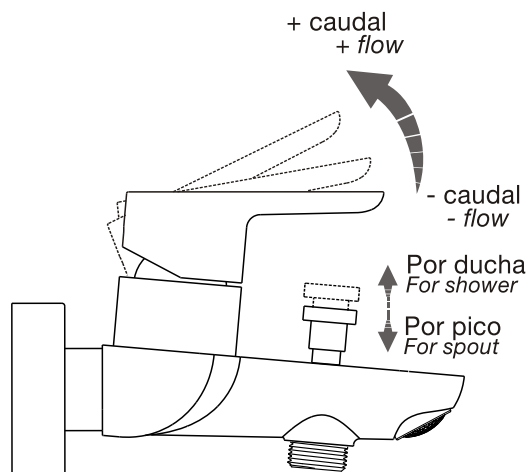
**Antes de conectar la grifería a la distribución de agua, purgar muy bien la cañería a fin de eliminar partículas extrañas.**

**Before connecting the faucet to the water supply, flush the piping system thoroughly to eliminate any residue.**

## Instrucciones de uso / Use instructions

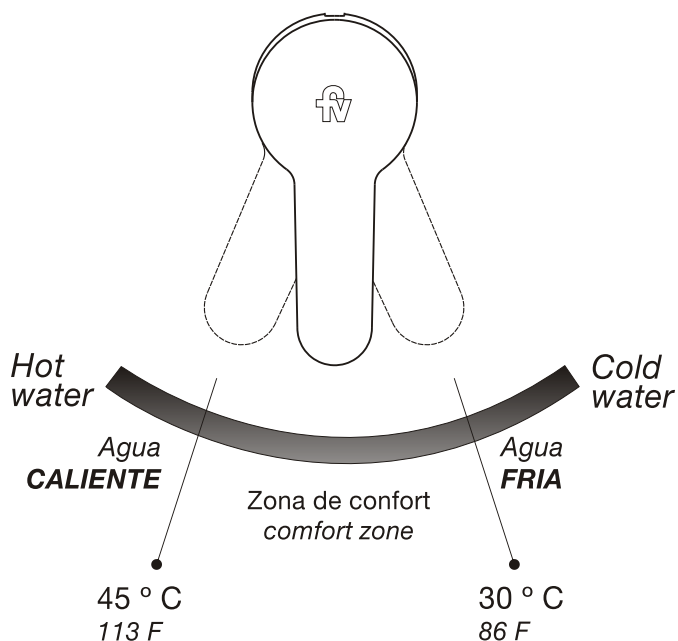
### Apertura, cierre y regulación de caudal

*Opening, closing and flow regulation*



### Regulación de temperatura

*Temperature regulation*



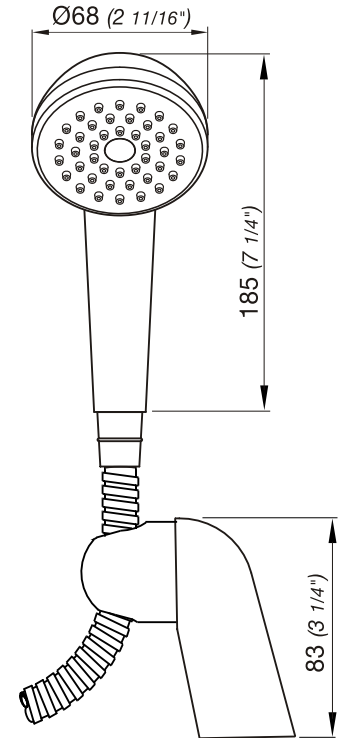
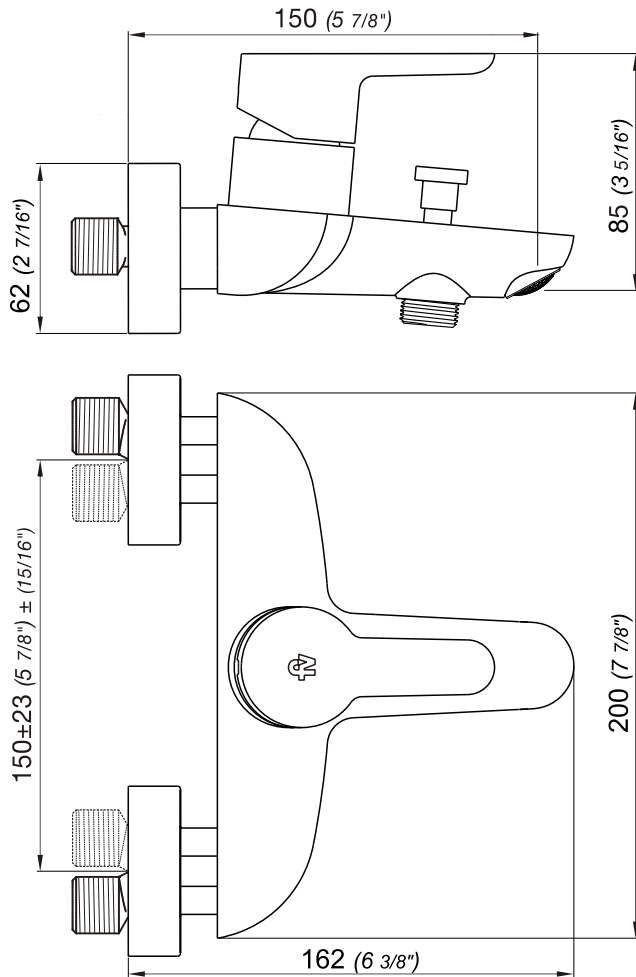
# Línea B5 Puelo / Puelo Line B5 Juego monocomando para ducha/bañera

0310/B5

Single handle shower/bath

Juego monocomando exterior pared, para bañera y ducha, con transferencia automática y ducha manual autolimpiante incluida.

Single shower/bath wall mount mixer, with eccentric couplings, with diverter valve. Self cleaning hand shower included.

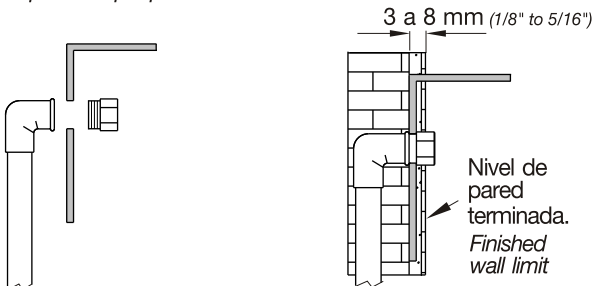


Nota: Todas las medidas están en milímetros y en pulgadas.  
Note: All measurements are in millimeters and inches.

## Instalación de los codos / Elbow installation

Pasos a seguir para la correcta instalación del juego 0310

Steps for a proper set installation 0310

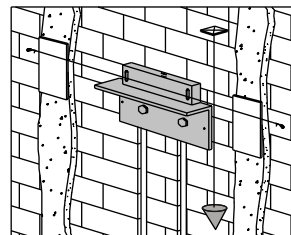


Arme los codos y los caños. Monte todo en la plantilla (\*) y coloque los tapones.

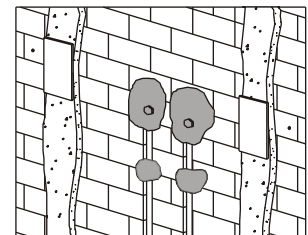
Assemble everything in the template (\*) and place the stoppers.

Fije la plantilla al muro, dejando la cara posterior entre 3 y 8 mm (1/8" to 5/16") por detrás del nivel de pared terminada.

Fix the template to the wall leaving the back behind the level of the wall.



Nivele la plantilla y verifique que esté a plomo.  
Level the template verifying it is vertically positioned

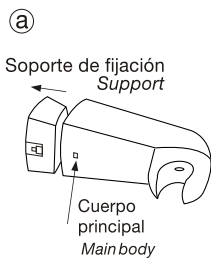


Asegure las cañerías con cemento.  
Retire la plantilla y cimente los codos.  
Remove the template and cement the pipes

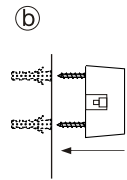
(\*) FV provee a los instaladores de la plantilla de instalación (a pedido), para la correcta ubicación de los codos.

(\*) For appropriate elbow installation, FV provides templates upon request.

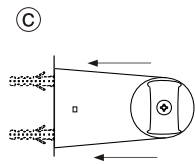
# Instalación del soporte para ducha / Shower Support Installation



a\_ Retire el soporte de fijación del cuerpo principal del accesorio haciendo una suave presión dentro del orificio que posee en la parte frontal (ver dibujo).



b\_ Marque la posición de los agujeros a realizar (teniendo en cuenta la posición de los tornillos, como muestra el dibujo), perforo y coloque los tarugos en la pared, luego ubique los tornillos a través del soporte de fijación.



c\_ Finalice colocando el cuerpo principal que quitó al principio, deslizándolo sobre el soporte de fijación previamente instalado, hasta que trabase.

*a\_ Remove the support of the main body the accessory, pressing slightly within the hole on the front part of the accessory. (see picture)*

*b\_ Mark the place where holes will be set (take into account the support position as shown in picture), do the holes and put the plastic anchor into the wall, then adjust the screws through the support.*

*c\_ Finally place the main body, sliding over the support already installed, until it is locked.*

## Caudales / Flow

Caudal mínimo de salida a presión estática 0.4 BAR y caudal mínimo de alimentación de 20 lts por minuto:  
Por pico 10 lts por minuto / Por ducha 6 lts por minuto

Minimum flow rate out at constant pressure, 5.8 PSI and minimum flow rate for feed, from 5.3 gal. per minute:  
For Spout 2.6 gal. per minute / For shower 1.6 gal. per minute

## Limpieza / Mantenimiento / Cleaning and care instructions

Use solamente productos jabonosos suaves. **NUNCA** use productos abrasivos, esponjas metálicas, ni paños fibrosos.

Las incrustaciones de sarro pueden eliminarse con un poco de alcohol y un buen cepillado.

Los juegos de grifería son fabricados a partir de diferentes materia primas y con distintos espesores.

En caso de superficies pintadas también se requieren diferentes procesos de coloreado.

Por lo tanto no se puede asegurar una uniformidad de colores.

*It is recommended to wipe faucets dry with a soft cloth after use to avoid spots left by mineral deposits when water evaporates. Avoid harsh and abrasive cleaners on all faucet surfaces. Use only a soft damp cloth with mild liquid soap to clean the faucet surfaces of all finishes including coated polished brass, gold, brushed nickel, etc. Painted and plated surfaces alike, should be coated regularly with a thin protective film. Non-abrasive liquid car wax is recommended.*



### FV S.A.

Bernardo de Irigoyen 1053  
B1604AFC Florida  
Pcia. de Buenos Aires  
Argentina  
Tel: (011) 4730-5300  
Fax: (011) 4730-5363

**Web:** [www.fvsa.com](http://www.fvsa.com)

### Centro de Atención al Usuario FV responde para todo el país

Tel: 0810-555-5300

E-mail: [fvresponde@fvsa.com](mailto:fvresponde@fvsa.com)

#### Sucursales:

**Bahía Blanca**  
Pueyrredón 74 - B8000JOB Bahía Blanca  
Tel: (0291) 456-1999

**Córdoba**  
Urquiza 2265 - X5001FTK Córdoba  
Tel: (0351) 471-8863

**Mendoza**  
Maipú 235 - M5500CVE Mendoza  
Tel: (0261) 438-0528

**Rosario**  
Eva Perón 5357 - S2008BQJ Rosario  
Tel: (0341) 456-2339

**Tucumán**  
Jujuy 779 - T4000IQO Tucumán  
Tel: (0381) 424-2274

FV S.A. se reserva el derecho de introducir mejoras y/o modificaciones de diseño según convenga, sin previo aviso.  
FV SA reserves the right to improve and/or make revisions in the designs of faucets and bathrooms accessories or packaging without previous notice.

FOLL310/B5 / Edición N°2 / Setiembre 2012