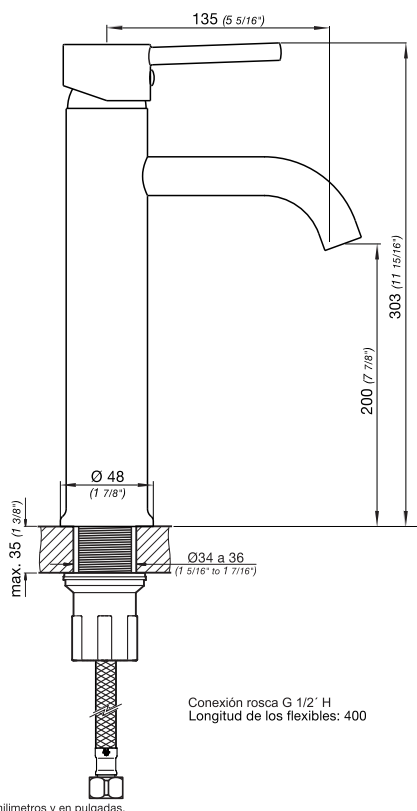


**0181.02/G1.0 Lilo**


<b>Detalle Técnico</b>	
Instalación	Sobre cubierta o lavamanos
Material	Metal cromado
Presión de operación	0.4 a 4 bar
Funcionamiento	Juego monocomando para lavatorio de apoyar
Peso	1,40 kg
Volumen	0.006 m <sup>3</sup>



Todas las medidas están en milímetros y en pulgadas.

**Incluye**

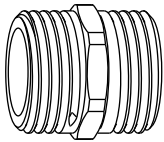
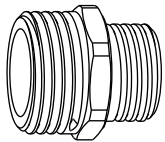
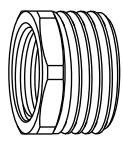
Juego armado

Conjunto de fijación

Manguera flexible M10 (x2)

<b>Eficiencia</b>	<b>Consumo</b>
Caudal máximo de salida a presión de 4 BAR (60PSI)	8.3 l/m (2.2 gpm)
	5 l/m (opcional LEED)

**Complementos para instalación**

 <b>G1/2"x14</b> <b>0400.5</b>	 <b>G1/2"x14</b> <b>0400.6</b>	 <b>G3/8"</b> <b>0400.7</b>
-------------------------------------------------------------------------------------------------------------------------	-------------------------------------------------------------------------------------------------------------------------	------------------------------------------------------------------------------------------------------------------------