



LILO NEW

Juego monocomando para lavatorio.
Single handle lavatory set.

Z181/G1N.0



+ información
more information



Acabados *Finishes*

Detalle Técnico *Product detail*

| | |
|---|-------------------------------------|
| Instalación <i>Installation</i> | Sobre mesada <i>Deck mounted</i> |
| Material <i>Material</i> | Latón cromado <i>Brass</i> |
| Presión de operación <i>Pressure</i> | 0.4 a 4 bar |
| Peso <i>Item weight</i> | 0.712 kg <i>1.56 pounds</i> |
| Volumen <i>Volume</i> | 2.975 cm ³ |

Incluye *Included*

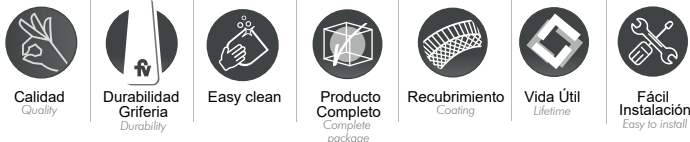
| |
|---|
| Juego de armado <i>Assembly set</i> |
| Conjunto de fijación <i>Fixing set</i> |
| Manguera flexible M10 (x2) <i>Flexible hose M10 (x2)</i> |

Boquillas correspondientes *Flow restrictor chart*

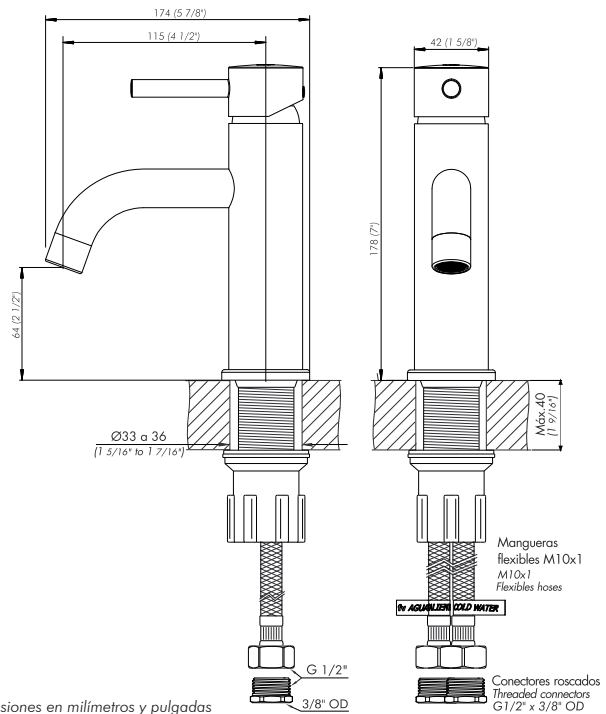
| | | | | |
|--|-------------------------|-------------------------|---------------------------|---------------------------|
| | Ahorra 15% 7 L/M | Ahorra 40% 5 L/M | Ahorra 80% 1.8 L/M | Ahorra 85% 1.3 L/M |
| | - | Z411/L5.4.1LD10 | Z380.020.5G-SD10 | - |

*Boquilla standard: consumo de 8.3 L/M (Z411/L5.4.0-D-CR)

Características *Features*

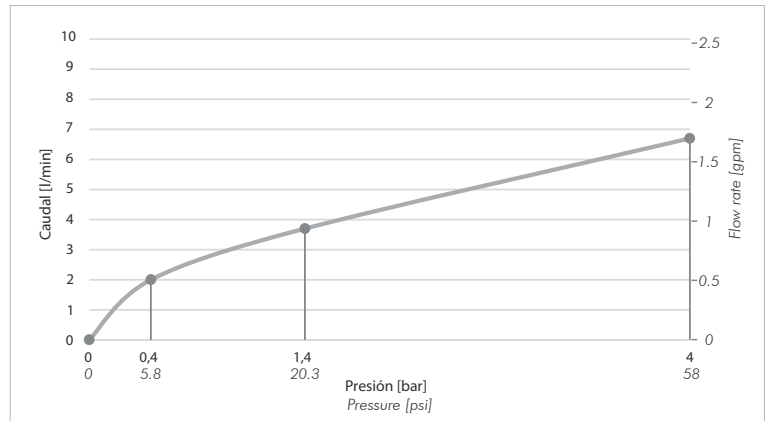


Plano / Diagram



*Dimensiones en milímetros y pulgadas
*Measurements are in millimeters and inches

Gráfico de Caudales de operación *Operation flow rate graphic*



Bernardo de Irigoyen 1053 - B1604AFC
Florida - Pcia. de Buenos Aires - Argentina
Tel.: +54 (011) 4730-5300

Contacto:
Web: www.grupofv.com
E-mail: contacto@grupofv.com

Grupofvoficial grupofvoficial

UTILIZA SIEMPRE
REPUESTOS ORIGINALES
FV

