

# Lenga

0412/H5

---

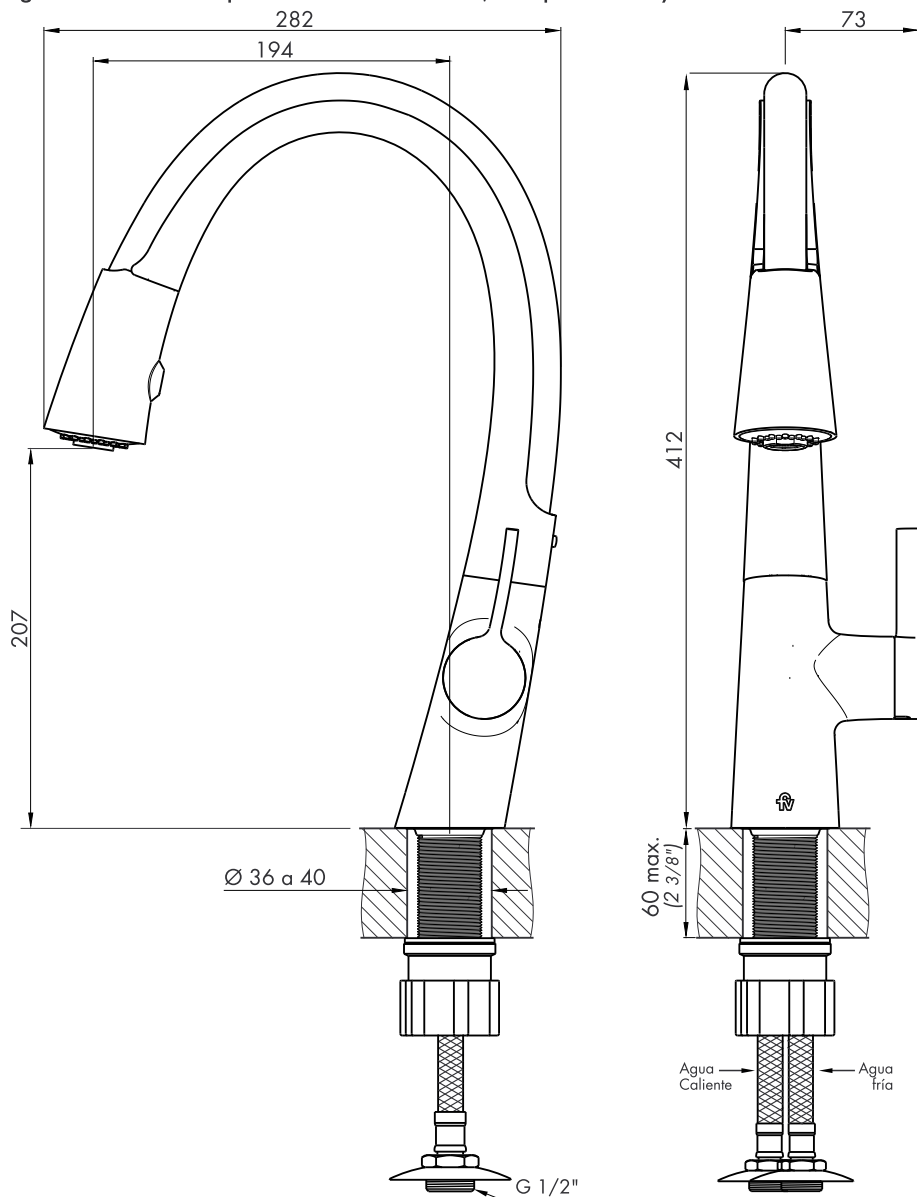
*Instalación y mantenimiento*  
*Installation and maintenance*



# Lenga H5

0412/H5

Juego monocomando para mesada de cocina, con pico móvil y rociador manual extraíble.

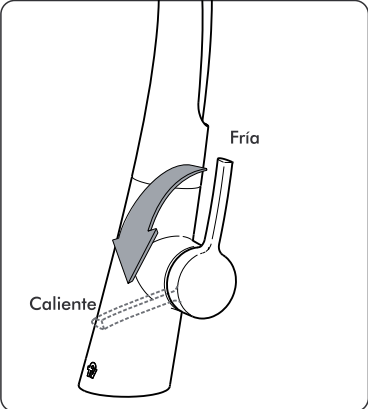
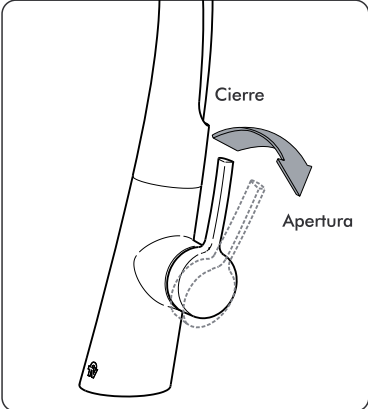
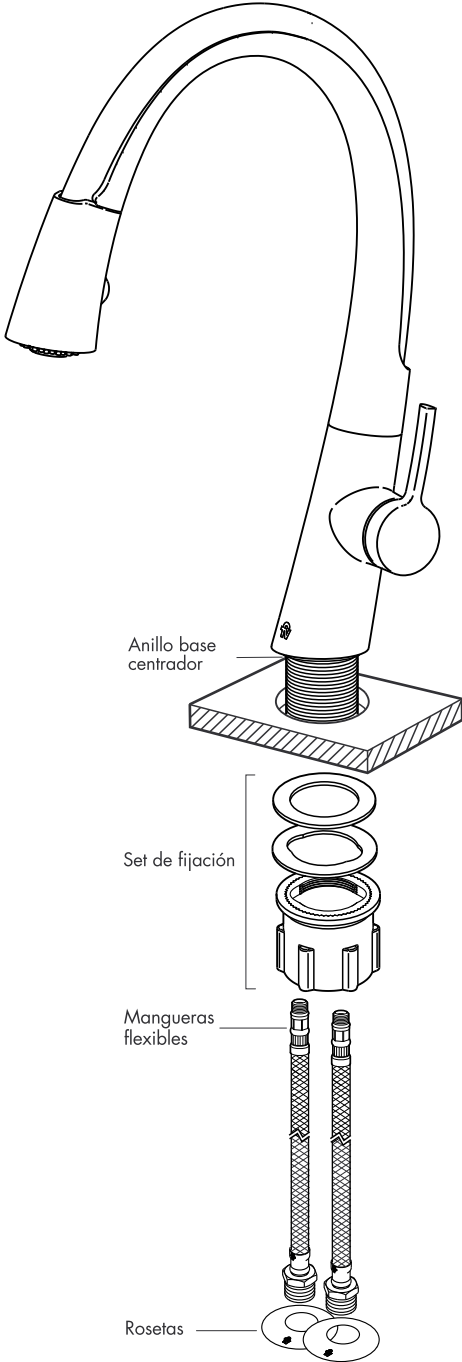


Nota: Todas las medidas están en milímetros

Antes de conectar la grifería a la distribución de agua, purgar muy bien la cañería a fin de eliminar partículas extrañas.

# Lenga H5

## Detalles de instalación

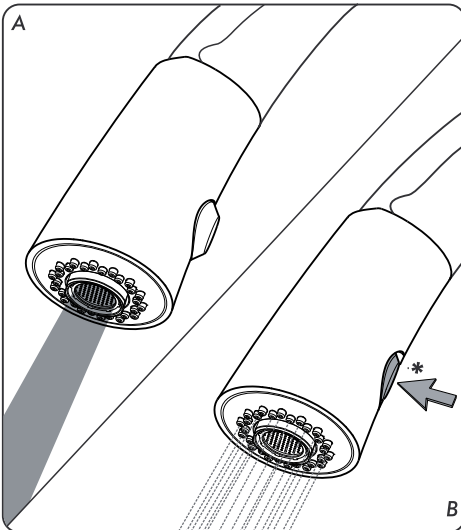


# Lenga H5

## Características principales

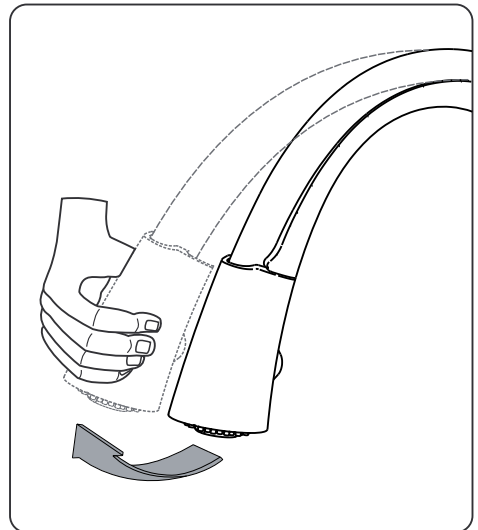
- Diseño esbelto y moderno
- Mangueras de colores intercambiables de fácil reemplazo
- Apertura de agua en frío ahorra energía
- Mecanismo con cierre cerámico permite un cierre preciso y suave
- Acabados resistentes frente al uso diario
- Spray desmontable con sistema de acoplamiento magnético para su fácil y rápida colocación

## Detalles de uso



"A" Aireador/"B" Lluvia

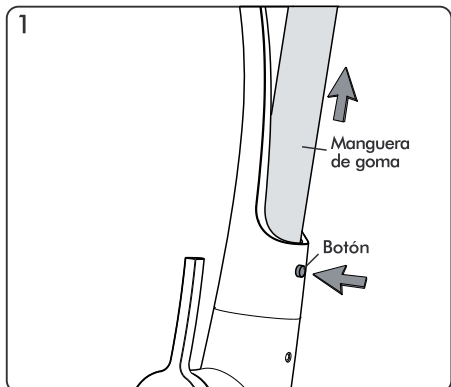
\* Para obtener agua por la función lluvia "B" mantenga presionado el pulsador, al soltarlo volverá a la función aireador "A" automáticamente.



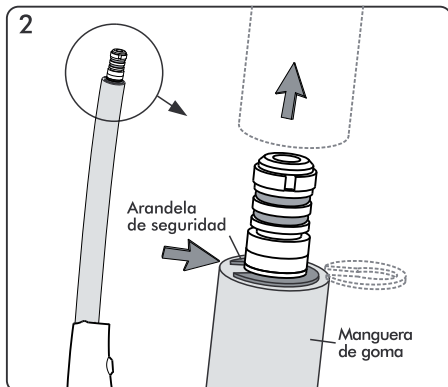
Pico móvil extraíble con sistema de acoplamiento magnético.

# Lengua H5

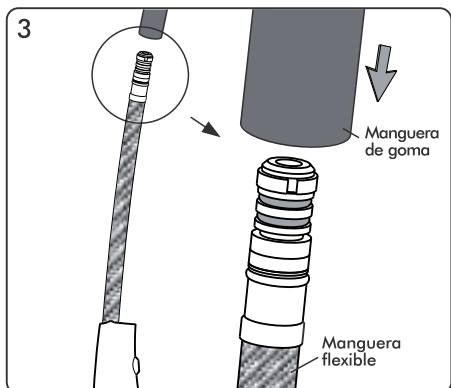
## Cambio de mangueras



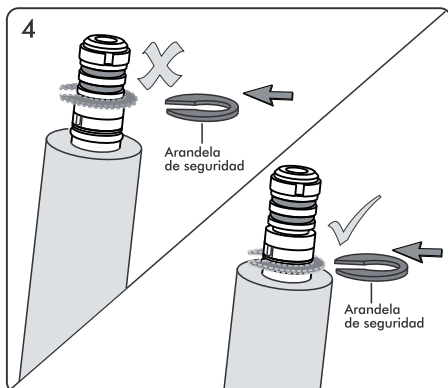
Sostenga la manguera de goma y presione el botón para removerla.



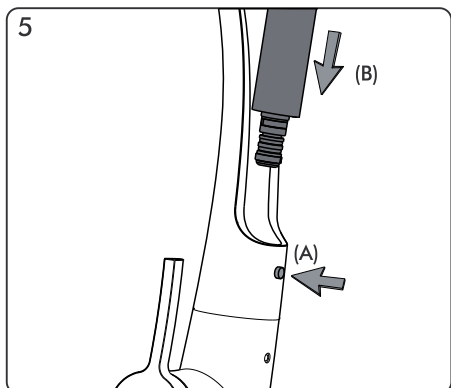
Retire la arandela de seguridad y remueva la manguera de goma.



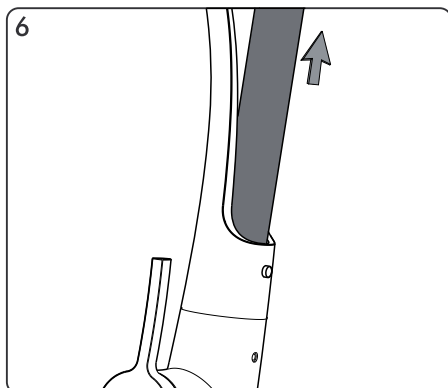
Coloque la nueva manguera de goma a través de la manguera flexible.



Fijela con la arandela de seguridad.



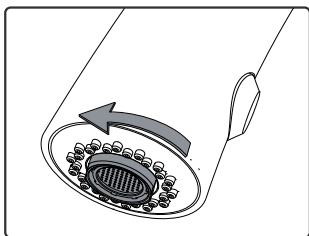
Para insertarla, mantenga presionado el botón (A) y deslice la manguera (B) hasta asegurarla en la posición.



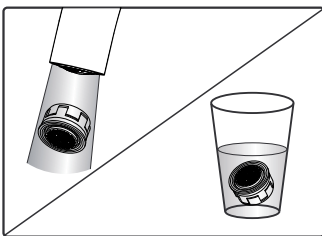
Antes de usar corrobore que esté bien fijada.

# Lengua H5

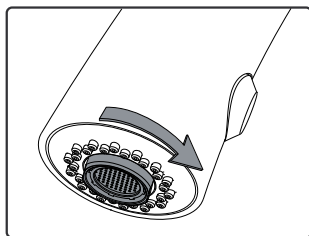
## Limpieza del aireador



Desensrosque la boquilla en sentido anti-horario.



Lave el aireador bajo un chorro de agua. Si está tapado, colóquelo en un vaso con vinagre durante la noche.



A la mañana siguiente vuelva a armarlo (girando en sentido opuesto).



**¡Atención! NO** intente destapar el aireador utilizando objetos punzantes que puedan dañarlo

## Certificado de Garantía

**La garantía de FV ampara todos sus productos contra defectos de fabricación**

### Limpieza y mantenimiento

Los productos de FV han sido fabricados según técnicas de avanzada y con materiales de primera calidad, que le aseguran una prolongada duración en perfectas condiciones.

A efectos de preservar esta calidad le sugerimos tener en cuenta estos consejos:

**NO USE** limpiadores abrasivos, polvo de limpieza, esponjas metálicas o de fibra.

**USE** en lo posible jabón neutro o detergente de uso doméstico. Seque con paño suave.

### Condiciones de validez

Si a criterio debidamente fundado de personal técnico de FV se comprobara la intervención de mano de obra inexperta en la colocación, reparación y/o mantenimiento de los productos, esta garantía perderá automáticamente su validez. Asimismo será requisito inexcusable para realizar cualquier reclamo de garantía la presentación de la factura de compra original.

- 1) El fabricante y/o importador de este producto es FV S.A., una sociedad constituida y regulada por las leyes de la Republica Argentina, con planta en Villa Rosa (Prov. Bs. As.) y sede social en Reconquista 336 11° piso - Capital Federal.
- 2) La identificación del producto y las especificaciones técnicas necesarios constan consignadas en catálogo, folletería y en oficina técnica.
- 3) Ver condiciones de uso, mantenimiento y validez de la garantía en el texto que precede.
- 4) La reparación de los productos fabricados por FV sólo podrá delegarse en personal capacitado. En caso de duda comunicarse a los centros de atención al usuario.
- 5) Plazo de garantía: 5 años.



### Centro de Atención al Usuario FV Responde

En Argentina 0810-555-5300 - [fvresponde@fvsa.com](mailto:fvresponde@fvsa.com)

Desde el exterior: [contacto@grupofv.net](mailto:contacto@grupofv.net)

Seguinos en redes sociales!



Escaneá el código para obtener más información sobre este producto.

[www.fvsa.com](http://www.fvsa.com)