



Epuyén

0207/L2

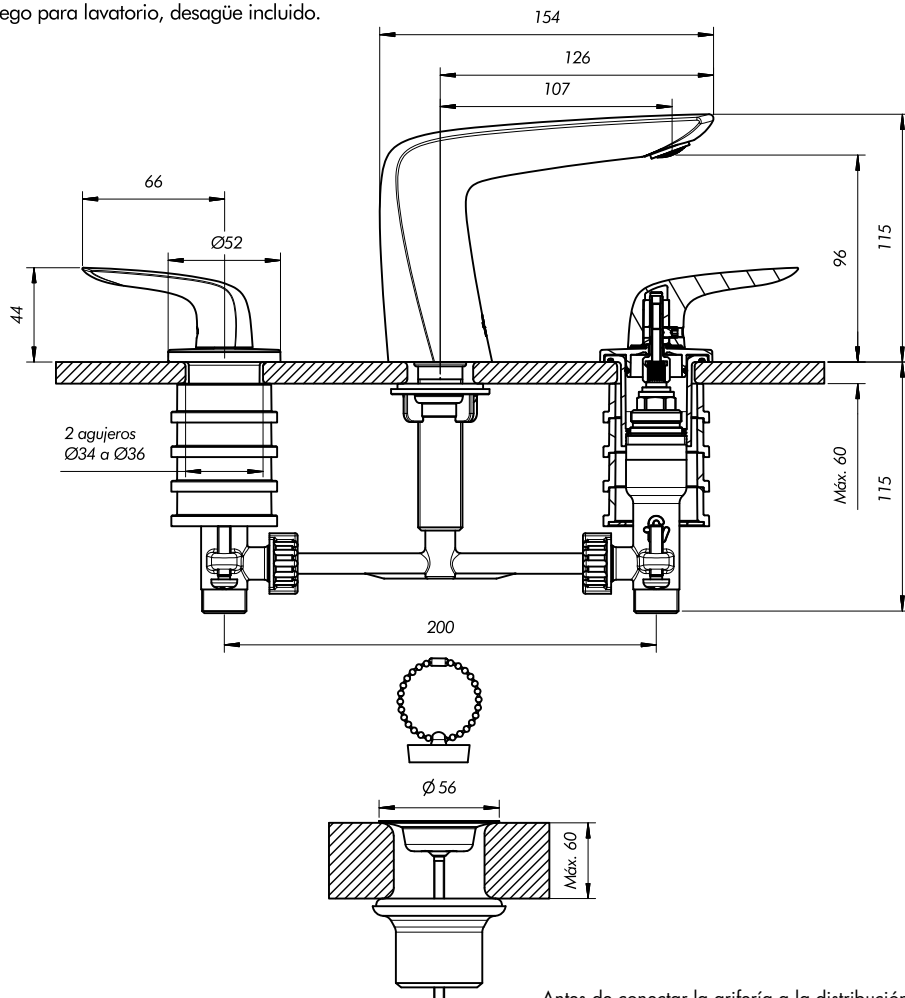
Instalación y mantenimiento

Videos de instalación paso a paso
www.fvsa.com/instaladores/videos-de-instalacion/



0207/L2

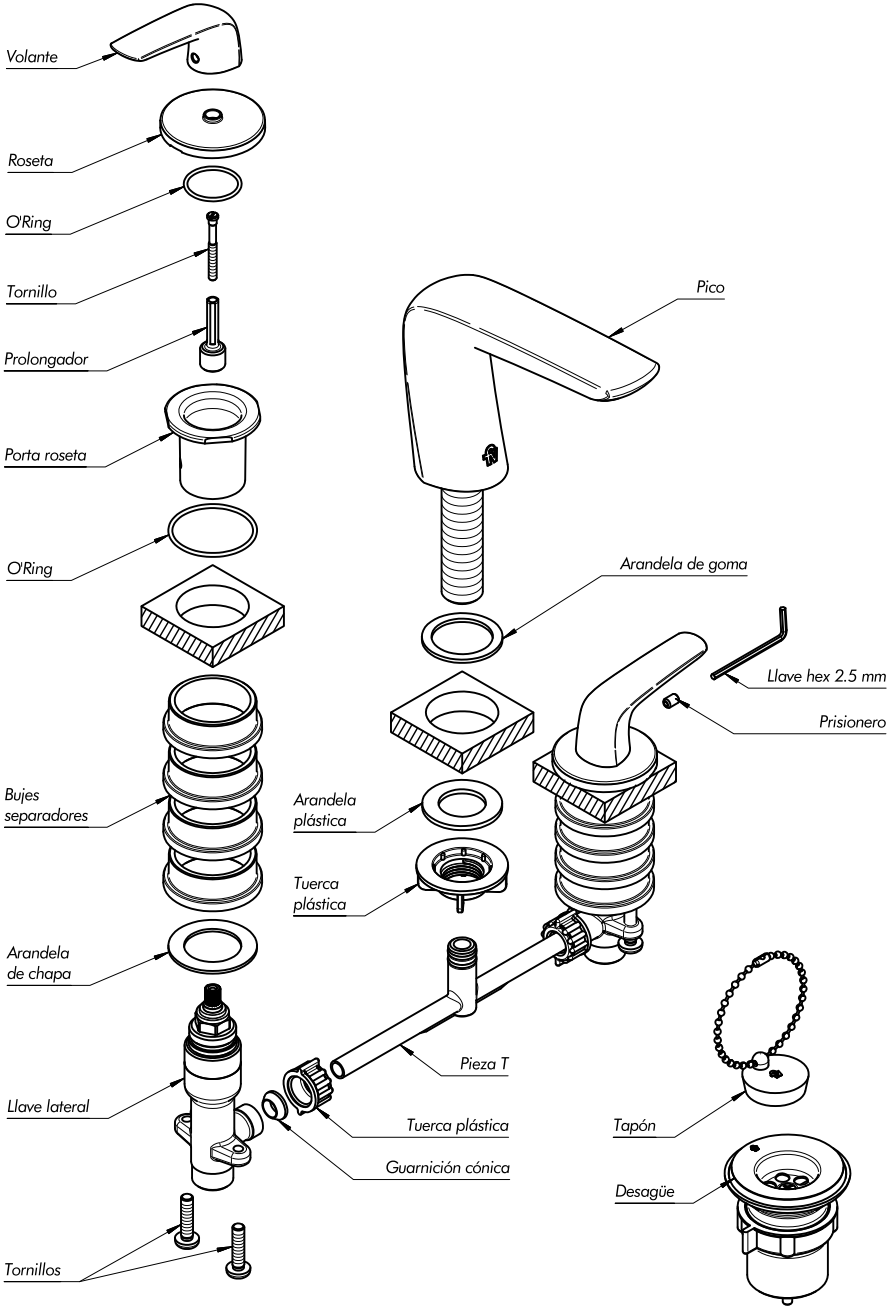
Juego para lavatorio, desagüe incluido.



Todas las medidas están en mm,
salvo indicación de lo contrario.

Antes de conectar la grifería a la distribución de
agua, purgar muy bien la cañería a fin de
eliminar partículas extrañas.

Juego 0207/L2

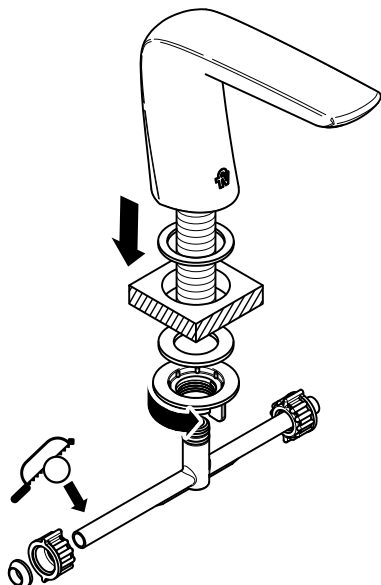


Videos de instalación paso a paso
www.fvsa.com/instaladores/videos-de-instalacion/



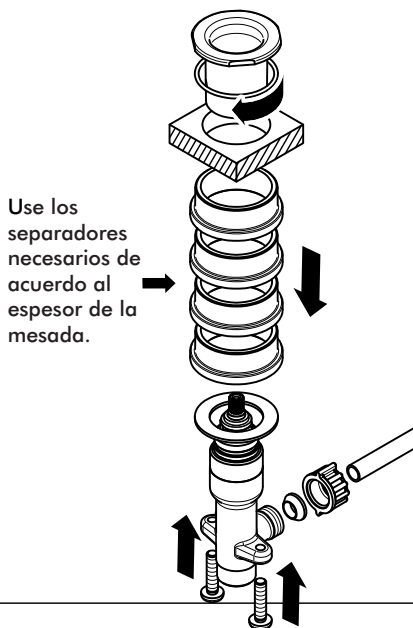
1 Armado del pico.

De ser necesario, corte las puntas de la pieza T.



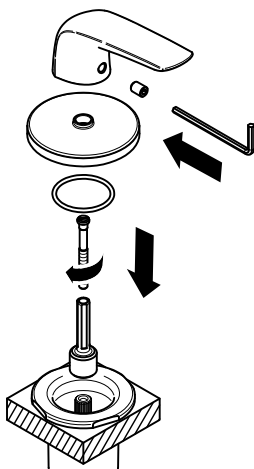
2 Armado de las llaves laterales.

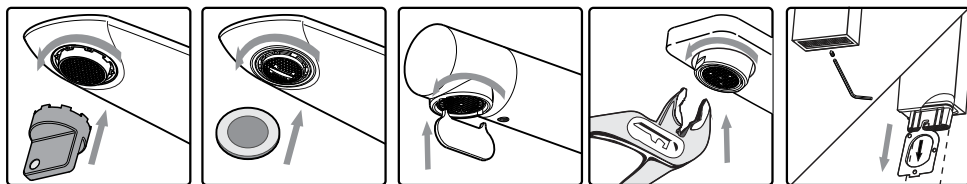
Coloque los porta rosetas a tope, y luego ajuste con los tornillos.



3 Armado de los volantes.

Verifique la alineación.
 De ser necesario, mueva un diente los prolongadores.
 Luego, ajuste el volante a tope con el prisionero.
 Coloque la roseta a presión.





En caso de poseer aireador, utilice la herramienta correspondiente para retirarlo y lavelo bajo un chorro de agua. Si esta tapado colóquelo en un vaso de vinagre durante la noche. Al día siguiente vuelva a armarlo.



¡Atención! No intente destapar el aireador utilizando objetos punzantes que puedan dañarlo.

Certificado de Garantía

La garantía de FV ampara todos sus productos contra defectos de fabricación

Limpieza y mantenimiento

Los productos de FV han sido fabricados según técnicas de avanzada y con materiales de primera calidad, que le aseguran una prolongada duración en perfectas condiciones.

A efectos de preservar esta calidad le sugerimos tener en cuenta estos consejos:

NO USE limpiadores abrasivos, polvo de limpieza, esponjas metálicas o de fibra.

USE en lo posible jabón neutro o detergente de uso domestico. Seque con paño suave.

Condiciones de validez

Si a criterio debidamente fundado de personal técnico de FV se comprobara la intervención de mano de obra inexperta en la colocación, reparación y/o mantenimiento de los productos, esta garantía perderá automáticamente su validez.

Asimismo será requisito inexcusable para realizar cualquier reclamo de garantía la presentación de la factura de compra original.

- 1) El fabricante y/o importador de este producto es FV S.A., una sociedad constituida y regulada por las leyes de la Republica Argentina, con planta en Villa Rosa (Prov. Bs. As.) y sede social en Reconquista 336 11° piso - Capital Federal.
- 2) La identificación del producto y las especificaciones técnicas necesarias constan consignadas en catálogo, folletería y en oficina técnica.
- 3) Ver condiciones de uso, mantenimiento y validez de la garantía en el texto que precede.
- 4) La reparación de los productos fabricados por FV sólo podrá delegarse en personal capacitado en caso de duda comunicarse a los centros de atención al usuario.
- 5) Plazo de garantía: 5 años.



Centro de Atención al Usuario FV Responde para todo el País

En Argentina: 0810-555-5300 - fvresponde@fvsa.com

Desde el exterior: export@fvsa.com

Seguinos en redes sociales!



Escaneá el código para obtener más información sobre esta línea.

www.fvsa.com