



## 0310/L5 Iguazú



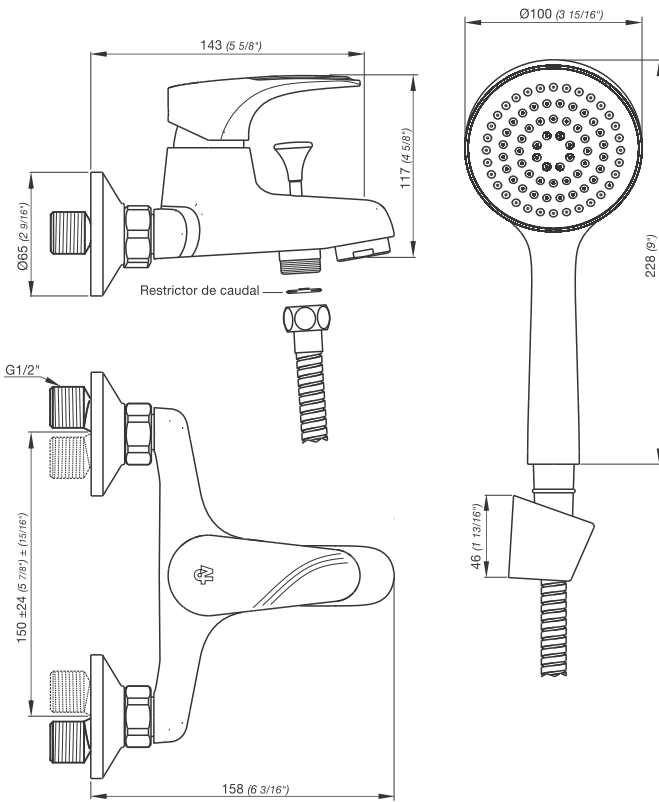
### Detalle Técnico

Instalación	Sobre pared
Material	Metal cromado
Presión de operación	0.4 a 5.5 bar
Funcionamiento	Juego monocomando exterior pared, para bañera, y ducha, con transferencia y ducha manual incluida
Peso	1.17 kg
Volumen	0.004 m3

### Incluye

Juego armado
Conjunto de fijación
Ducha manual
Manguera metálica para ducha de (1,5 m)
Soporte de ducha para pared
Restrictor de caudal

Eficiencia	Consumo
Caudal máximo de salida a presión de 5.5BAR (80PSI)	Por ducha 9.5 l/m (2.5 gpm) Por ducha 7 l/m (opcional LEED)
Caudal de salida a presión de 0.4 BAR	Por pico 10 l/m



Todas las medidas están en milímetros y en pulgadas.

### Complementos para instalación

<b>0400.5</b>	<b>0400.6</b>	<b>0400.7</b>	<b>TF.310.20</b>



Argentina  
Bernardo de Irigoyen 1053 - B1604AFC  
Florida - Pcia. de Buenos Aires - Argentina  
Tel.: [54 11] 4730-5300 - Fax: [54 11] 4730-5363

www.fvsa.com  
 @fvgriferia

export@fvsa.com  
 facebook.com/FVGRIFERIA

