

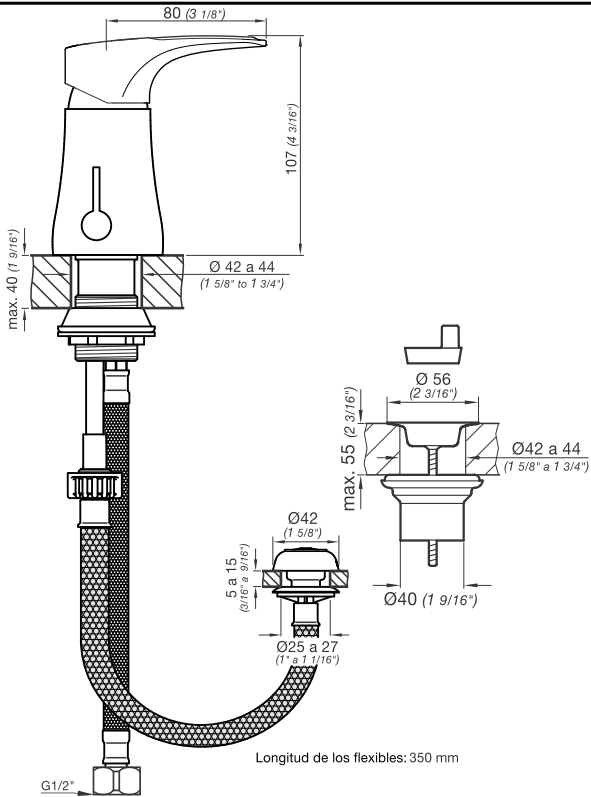


0189/L5 Iguazú



Detalle Técnico

Instalación	Sobre bidet
Material	Metal cromado
Presión de operación	0.4 a 4 bar
Funcionamiento	Juego monocomando para bidet
Peso	1,60 kg
Volumen	0.004 m3



Todas las medidas están en milímetros y en pulgadas.

Incluye

- Juego armado
- Conjunto de fijación
- Manguera flexible M10 (x2)
- Lluvia bidé
- Desagüe con tapita

Eficiencia	Consumo
Caudal mínimo de salida a presión de 0.4BAR (5.8PSI)	Por lluvia 4 l/m

Complementos para instalación

<p>0400.5</p>	<p>0400.6</p>	<p>0400.7</p>	<p>TF.310.20</p>
----------------------	----------------------	----------------------	-------------------------



Argentina
 Bernardo de Irigoyen 1053 - B1604AFC
 Florida - Pcia. de Buenos Aires - Argentina
 Tel.: [54 11] 4730-5300 - Fax: [54 11] 4730-5363

www.fvsa.com
 @fvgriferia

export@fvsa.com
 facebook.com/FVGRIFERIA

