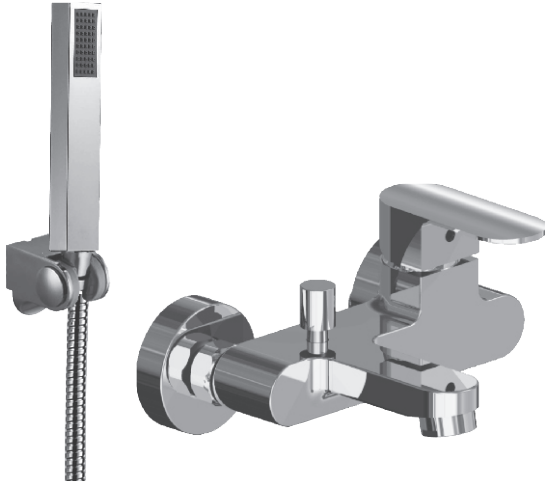


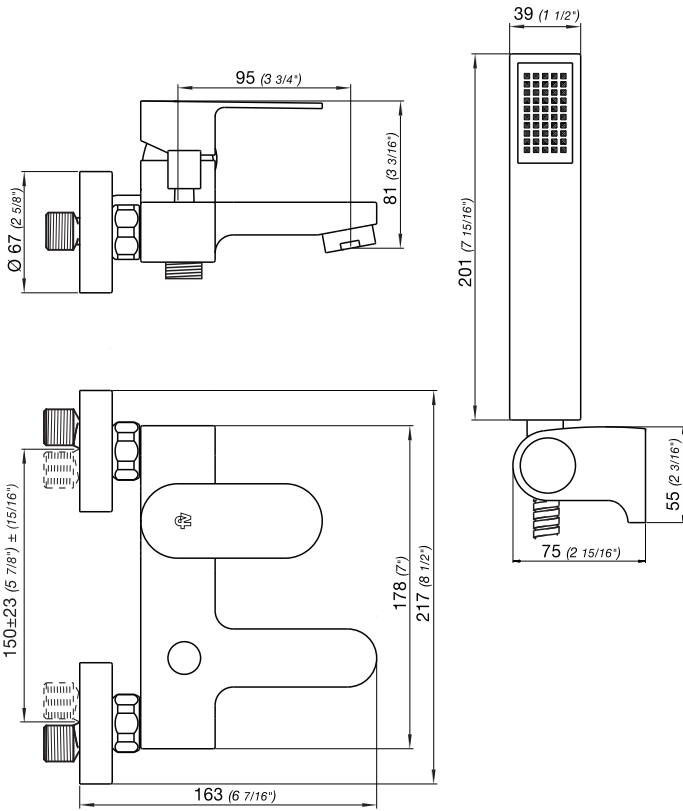


Z310/B9 Fresia



Detalle Técnico

Instalación	Sobre pared
Material	Metal cromado
Presión de operación	0.4 a 5.5 bar
Funcionamiento	Juego monocomando exterior pared, para bañera, y ducha, con transferencia y ducha manual incluida
Peso	2,50 kg
Volumen	0.011 m3



Incluye

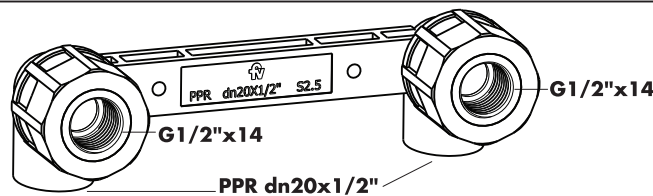
Juego armado
Conjunto de fijación
Ducha manual
Manguera metálica para ducha de (1,8 m)
Soporte de ducha para pared

Eficiencia	Consumo
Caudal máximo de salida a presión de 5.5BAR (80PSI)	Por ducha 9.5 l/m (2.5 gpm)
	Por ducha 7 l/m (opcional LEED)
Caudal de salida a presión de 0.4 BAR	Por pico 8 l/m

Todas las medidas están en milímetros y en pulgadas.

Complemento para instalación

TF.310.20



Argentina
Bernardo de Irigoyen 1053 - B1604AFC
Florida - Pcia. de Buenos Aires - Argentina
Tel.: [54 11] 4730-5300 - Fax: [54 11] 4730-5363

www.fvsa.com
[@fvgriferia](https://twitter.com/fvgriferia)

export@fvsa.com
facebook.com/FVGRIFERIA

