



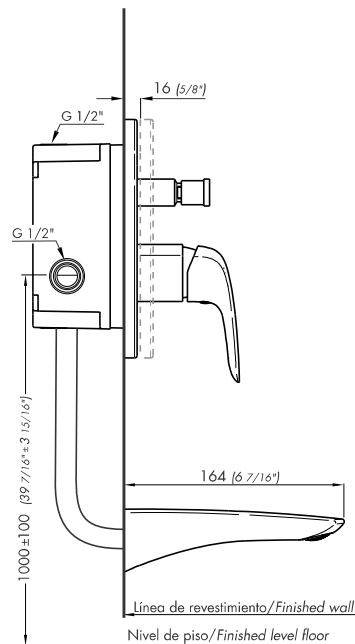
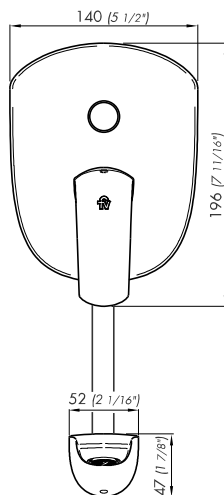
EPUYÉN

Juego monocomando para bañera y ducha.

Código Z106/L2.T.0



Plano



Acabados



Detalle técnico

Instalación	Sobre pared de baño
Material	Metal cromado
Presión de operación	0.4 a 5.5 bar (5.8 a 80 PSI)
Peso	-----
Volumen	0.003 m ³

Incluye

Cuerpo monocomando
Conjunto de fijación para tapa vista
Pico salida
Llave allen 2.5 mm

Nota

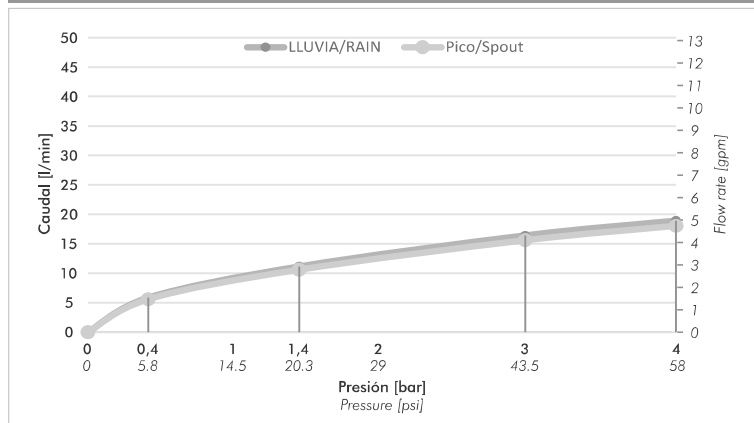
El conjunto base es necesario para la instalación y se vende por separado.

Características



*dimensiones en milímetros
*dimensiones en pulgadas

Gráfico de cálculos de operación



Eficiencia	Consumo
Caudal máximo de salida a presión 0.4BAR (5.8 PSI)	pico: 10 l/m (2.6 gpm)

+Info



Nosotros



Bernardo de Irigoyen 1053 - B1604AFC
Florida - Pcia. de Buenos Aires - Argentina
Tel.: +54 (011) 4730-5300

Contacto

Web: www.grupofv.com
E-mail: contacto@grupofv.com
Facebook: [Grupofvoficial](#) Instagram: [grupofvoficial](#)

UTILIZA SIEMPRE REPUESTOS ORIGINALES FV





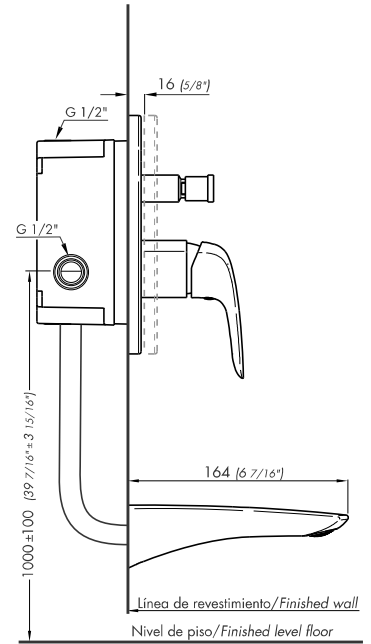
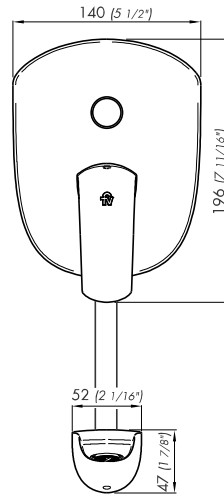
EPUYÉN

Single handle tub and shower mixer.

Code Z106/L2.T.O



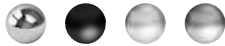
Diagram



*dimensions in millimeters

*dimensions in inches

Finishes



Product detail

Installation	On bathroom wall
Material	Chrome metal
Pressure	0.4 a 5.5 bar (5.8 a 80 PSI)
Item weight	-----
Volume	0.003 m ³

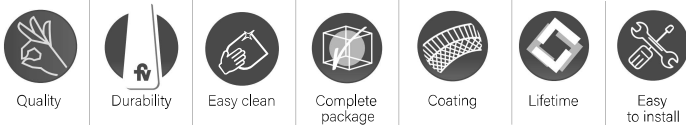
Included

Single handle body
Fixing set for visible cover
Output peak
Allen key 2.5 mm

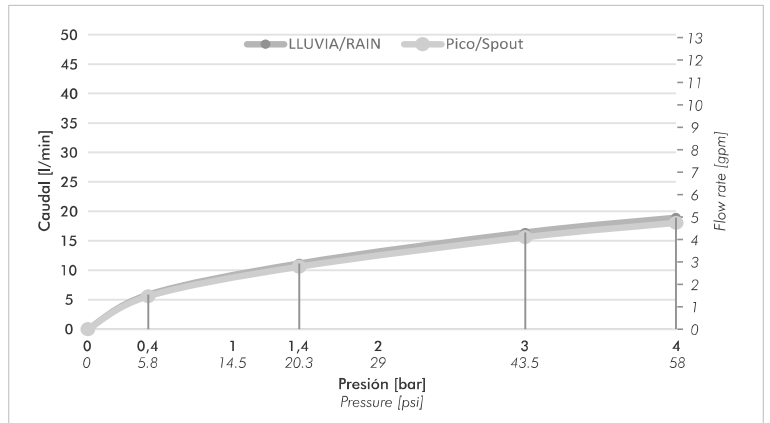
Note

The base assembly is required for installation and is sold separately.

Features



Flow rate chart



Efficiency

Maximum output flow under pressure 0.4BAR (5.8 PSI)

Consumption

faucet peak: 10 l/m (2.6 gpm)

+Info



About us



Bernardo de Irigoyen 1053 - B1604AFC
Florida - Pcia. de Buenos Aires - Argentina
Tel.: +54 (011) 4730-5300

Contact

Web: www.grupofv.com
E-mail: contacto@grupofv.com

Grupofvoficial grupofvoficial

ALLWAYS USE
ORIGINAL
FV SPARE
PARTS

