



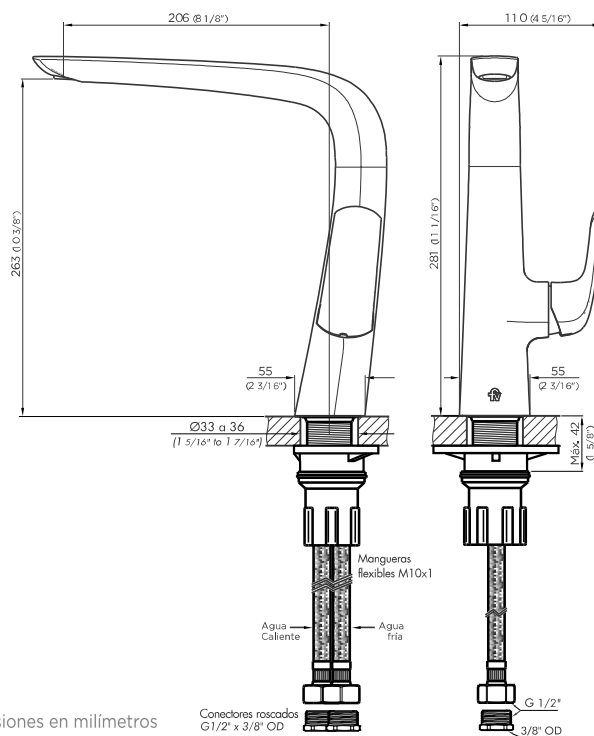
EPUYÉN

Monocomando para mesada de cocina con pico móvil.

Código Z411.04/L2



Plano



*dimensiones en milímetros
*dimensiones en pulgadas

Acabados



Detalle técnico

Instalación	Sobre mesada de cocina
Material	Metal cromado
Presión de operación	0.4 a 4 bar (5.8 a 60 PSI)
Peso	2.30 kg
Volumen	0.008 m ³

Incluye

Juego armado
Pico móvil
Cartucho de arranque en frío
Conjunto de fijación con extensión para losas de poco espesor
Manguera flexible M10 (x2)
Conectores roscados (x2)

Características



Eficiencia

Caudal máximo de salida a presión de 4BAR (60PSI)

Consumo

8.3 l/m (2.2 gpm)

+Info



Nosotros



Bernardo de Irigoyen 1053 - B1604AFC
Florida - Pcia. de Buenos Aires - Argentina
Tel.: +54 (011) 4730-5300

Contacto

Web: www.grupofv.com
E-mail: contacto@grupofv.com
Facebook: [Grupofvoficial](#) Instagram: [grupofvoficial](#)

UTILIZA SIEMPRE REPUESTOS ORIGINALES FV





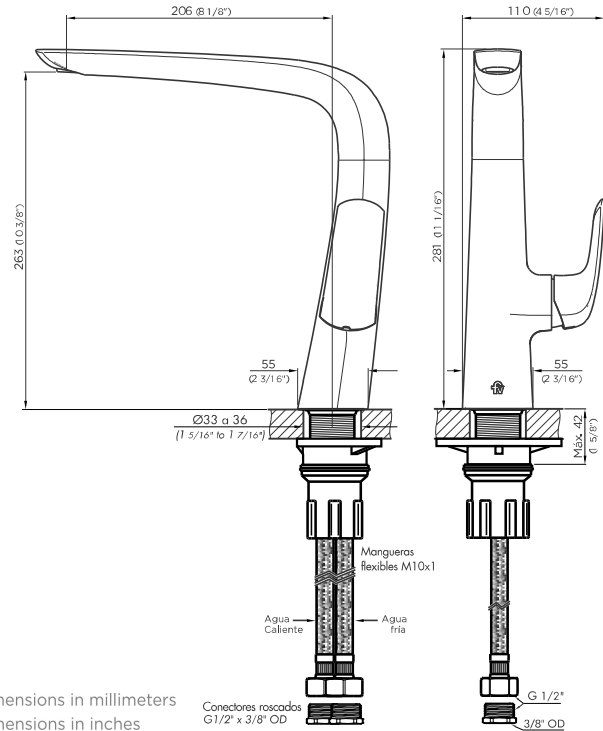
EPUYÉN

Single handle deck mount kitchen mixer with swivel spout.

Code Z411.04/L2



Diagram



*dimensions in millimeters
*dimensions in inches

Finishes



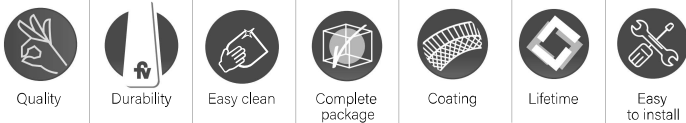
Product detail

Instalation	On deck or sink
Material	Chrome metal
Pressure	0.4 a 4 bar (5.8 a 60 PSI)
Item weight	2.30 kg
Volume	0,008 m ³

Included

Armed set
Moving peak
Cold start cartridge
Fixing set with extension for thin slabs
Flexible hose M10 (x2)
Threaded connectors (x2)

Features



Efficiency

Maximum output flow under pressure 4BAR (60PSI)

Consumption

8,3 l/m (2.2 gpm)

+Info



About us



Bernardo de Irigoyen 1053 - B1604AFC
Florida - Pcia. de Buenos Aires - Argentina
Tel.: +54 (011) 4730-5300

Contact

Web: www.grupofv.com
E-mail: contacto@grupofv.com
Facebook: [Grupofvoficial](https://www.facebook.com/grupofvoficial) Instagram: [grupofvoficial](https://www.instagram.com/grupofvoficial)

ALLWAYS USE ORIGINAL FV SPARE PARTS

