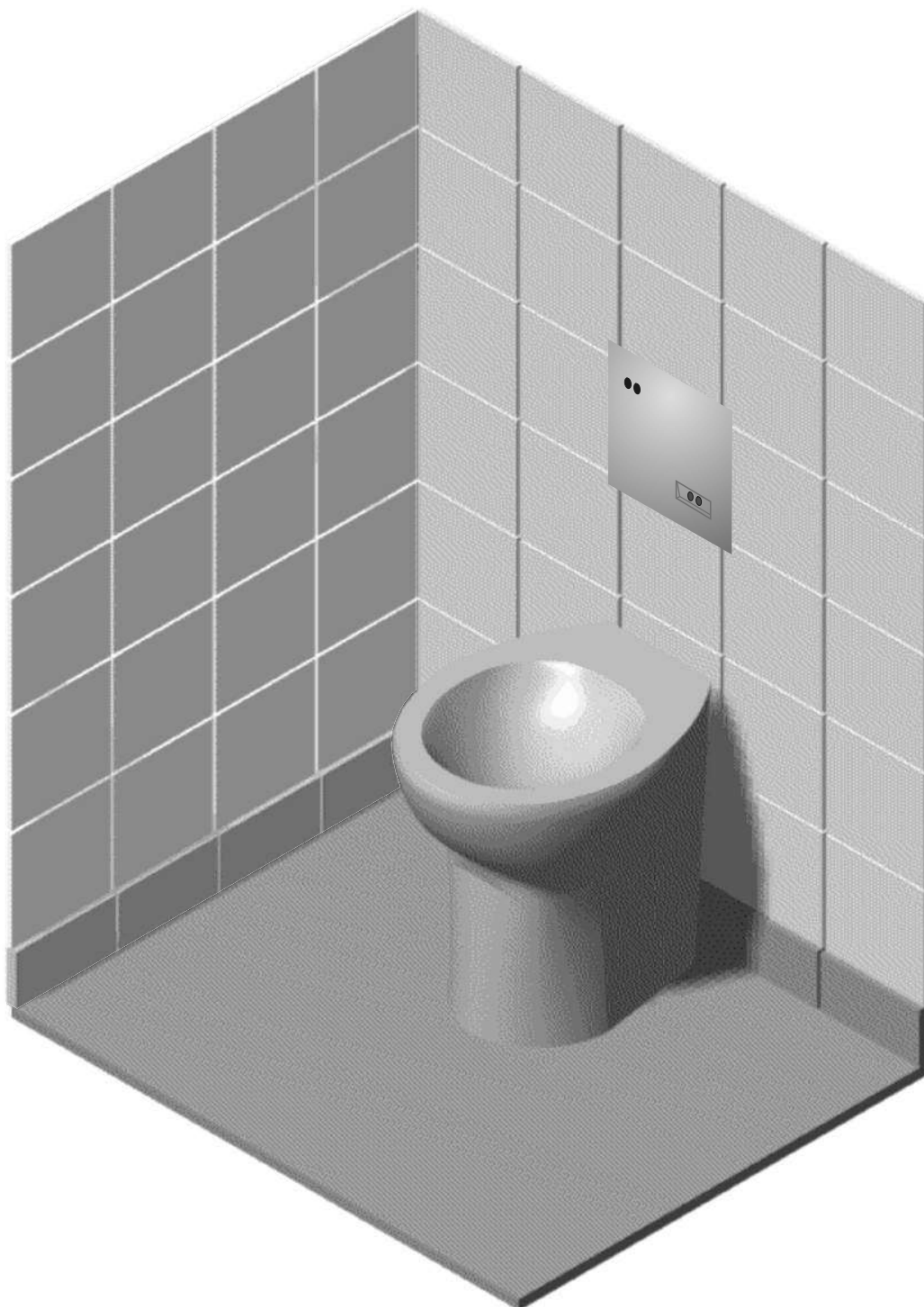


fV-tronic

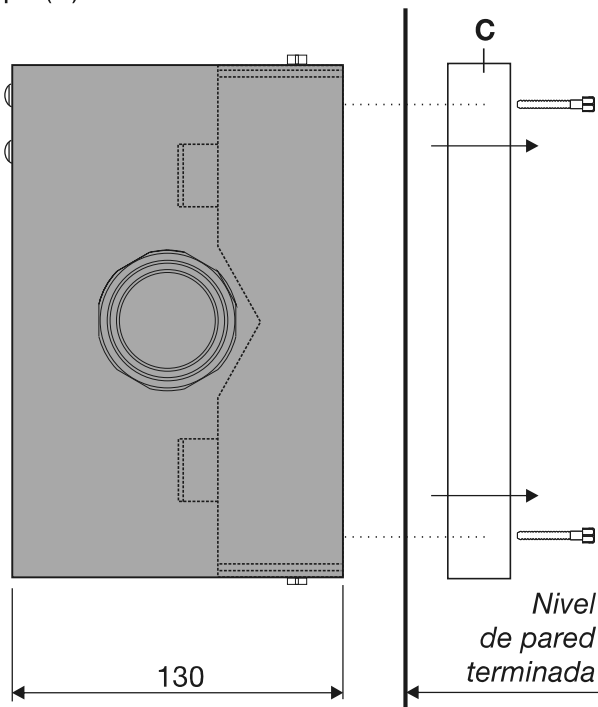
I n s t a l a c i ó n



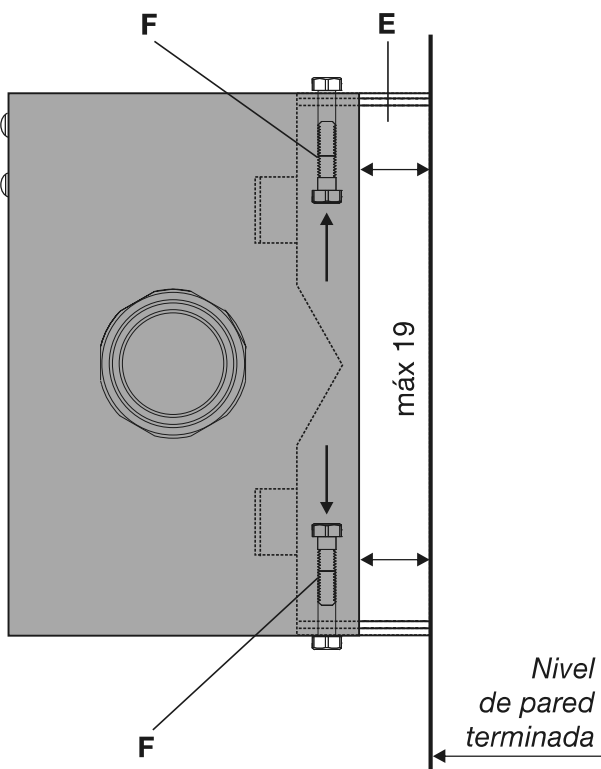
Línea FV-tronic

Válvula para descarga de inodoro

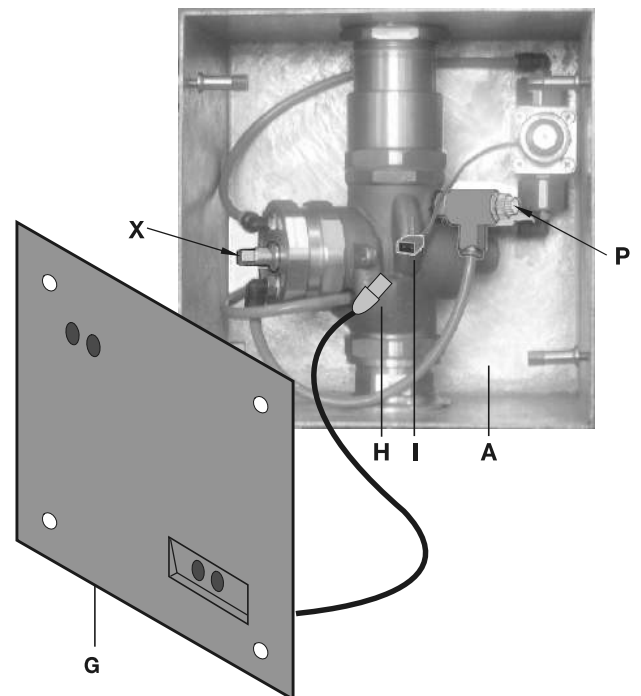
3_ Realice el revestimiento previsto y, una vez finalizado, retire y descarte los tornillos y la tapa (C).



4_ Luego regule el marco (E) hasta enrasarlo con el nivel de pared final. Ajústelo desde el interior, con los 4 tornillos laterales (F) y empastine todo el perímetro.

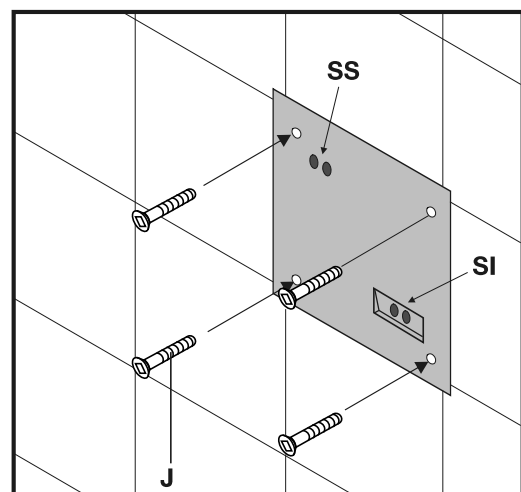


5_ Acerque la tapa con sensores (G) a la caja (A) y conecte las fichas entre sí (H e I). Antes de cerrar la caja (paso 6) realice una prueba de descarga para verificar el buen funcionamiento del sistema. Puede regular el volumen de descarga adecuado girando el vástago (X) (viene de fabrica en posición "cerrado") en el sentido de las agujas del reloj para disminuir el caudal; o en sentido inverso si se requiere mayor descarga. También puede cortar el caudal completamente si desea efectuar alguna reparación. Por otro lado, el juego posee una válvula de regulación de la velocidad de cierre del pistón (P), la misma viene de fabrica en la posición "abierta". Puede regularla de acuerdo a su necesidad.



6_ Monte la tapa (G) sobre el marco y ajústela con los 4 tornillos antivandáticos (J), utilizando la llave provista con el juego.

SS_Sensor superior de descarga voluntaria
SI_Sensor inferior de descarga automática



FELICITACIONES !

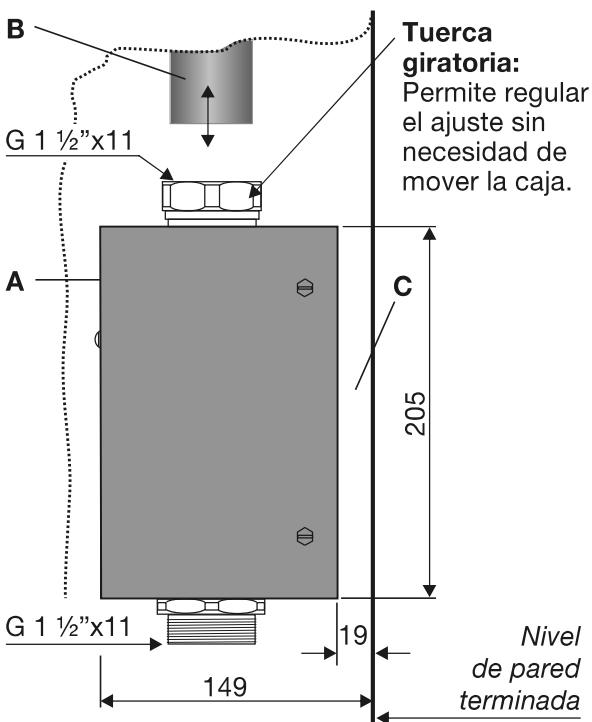
El producto que Usted adquirió ha pasado por los más estrictos controles de calidad, de funcionamiento y de los acabados, asegurándole una vida libre de inconvenientes durante años. Agradecemos la elección que ha hecho y, por sobre todas las cosas, la confianza depositada en nosotros. Ella es la que nos motiva a mejorar día a día nuestro trabajo.

Antes de conectar la grifería a la distribución de agua, purgar muy bien la cañería a fin de eliminar partículas extrañas.

Atención: Este juego puede funcionar desde 10 metros hasta 50 metros de columna de agua (1kg/cm²-5kg/cm²) pero se aconseja que la altura máxima no supere los 25 metros de columna de agua desde la base del tanque hasta la válvula.

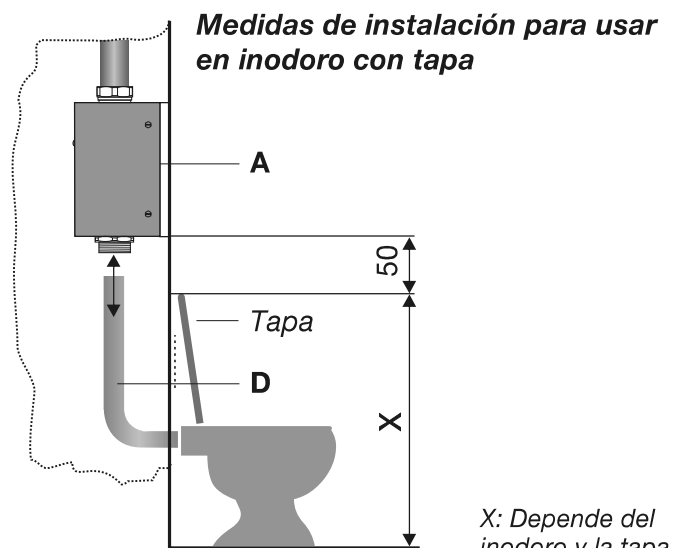
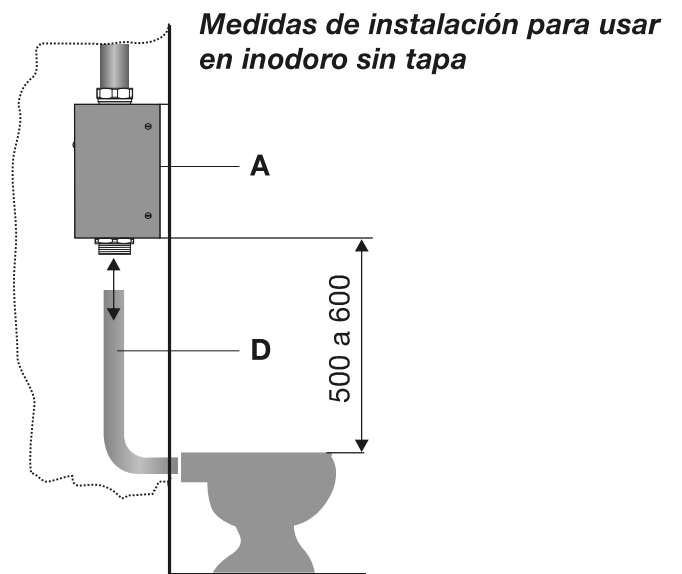
Importante: No es conveniente conectar otros artefactos a la cañería de alimentación de estos juegos, ya que los mismos consumen un alto caudal y brusco que provocarían una disminución momentánea de caudal de agua fría, por ejemplo, en las duchas, causando quemaduras.

1_ Conecte la caja (A) a la cañería de alimentación (B), teniendo en cuenta que debe quedar embutida según el rango de nivel de pared terminada (min.-máx.), indicada en la etiqueta que posee la tapa de protección descartable (C) ver punto 3.
Para un correcto control de la limpieza de estos juegos FV solicita que sea colocado un filtro en la cañería de alimentación de los juegos electrónicos, para que este impida el pasaje de partículas extrañas a los juegos y puedan ocasionar roturas o desperfectos. Dicho filtro tienen que ser accesible para que el mantenimiento sea con una determinada frecuencia, dependiendo de la calidad del agua del lugar.



Nota:
La tapa exterior, que se coloca una vez finalizado el embutido de la caja y colocado el revestimiento, tiene una superficie visible de 220 x 220 mm.

2_ Conecte el caño de descarga * (D) a la salida de la caja (A).
* No provisto con el juego.



Todas las medidas están en mm.

X: Depende del inodoro y la tapa a utilizar.

Visor integrado de descarga voluntaria (Sensor Superior)

Alimentación: 6 VCC (4 pilas alcalinas tamaño AA de 1,5 V no provistas con el juego) para ambos sensores.

Rango de captación: De 10 a 20 centímetros aproximadamente.

Tiempo de permanencia mínimo: No posee tiempo mínimo.

Descarga por presencia: Inmediata al detectar la presencia de la persona

Tiempo de descarga: 6,3 segundos.

Power-Down: Entra en este modo 5 minutos después de no detectar persona alguna.

Tiempo de demora para la detección normal: Entre 288 mseg. y 576 mseg.

Tiempo de demora para la detección en Power-Down: Entre 1.15 seg y 2.3 seg.

Visor integrado de descarga automática (Sensor Inferior)

Rango de captación: De 55 a 60 centímetros aproximadamente.(Se anula la descarga voluntaria una vez activado este sensor).

Tiempo de permanencia mínimo: 6 segundos

Descarga por presencia: 5 segundos después de que la persona se retira

Tiempo de descarga: 6,3 segundos

Power-Down: Entra en este modo 5 minutos después de no detectar persona alguna.

Tiempo de demora para la detección normal: Entre 288 mseg. y 576 mseg.

Tiempo de demora para la detección en Power-Down: Entre 1.15 seg y 2.3 seg.



FV S.A.
Bernardo de Irigoyen 1053
B1604AFC Florida
Pcia. de Buenos Aires
Argentina
Tel: (011) 4730-5300
Fax: (011) 4730-5363

Centro de Atención al Usuario FV responde para todo el país

Tel: 0810-555-5300

E-mail: fvresponde@fvsa.com

Sucursales:

Bahía Blanca
Pueyrredón 74 - B8000JOB Bahía Blanca
Tel: (0291) 456-1999

Córdoba
Urquiza 2265 - X5001FTK Córdoba
Tel: (0351) 471-8863

Mendoza
Maipú 235 - M5500CVE Mendoza
Tel: (0261) 438-0528

Rosario
Eva Perón 5357 - S2008BQJ Rosario
Tel: (0341) 456-2339

Tucumán
Jujuy 779 - T4000IQO Tucumán
Tel: (0381) 424-2274

Web: www.fvsa.com