

## Grifo Edimburgo AQ51711-CR

### Características:

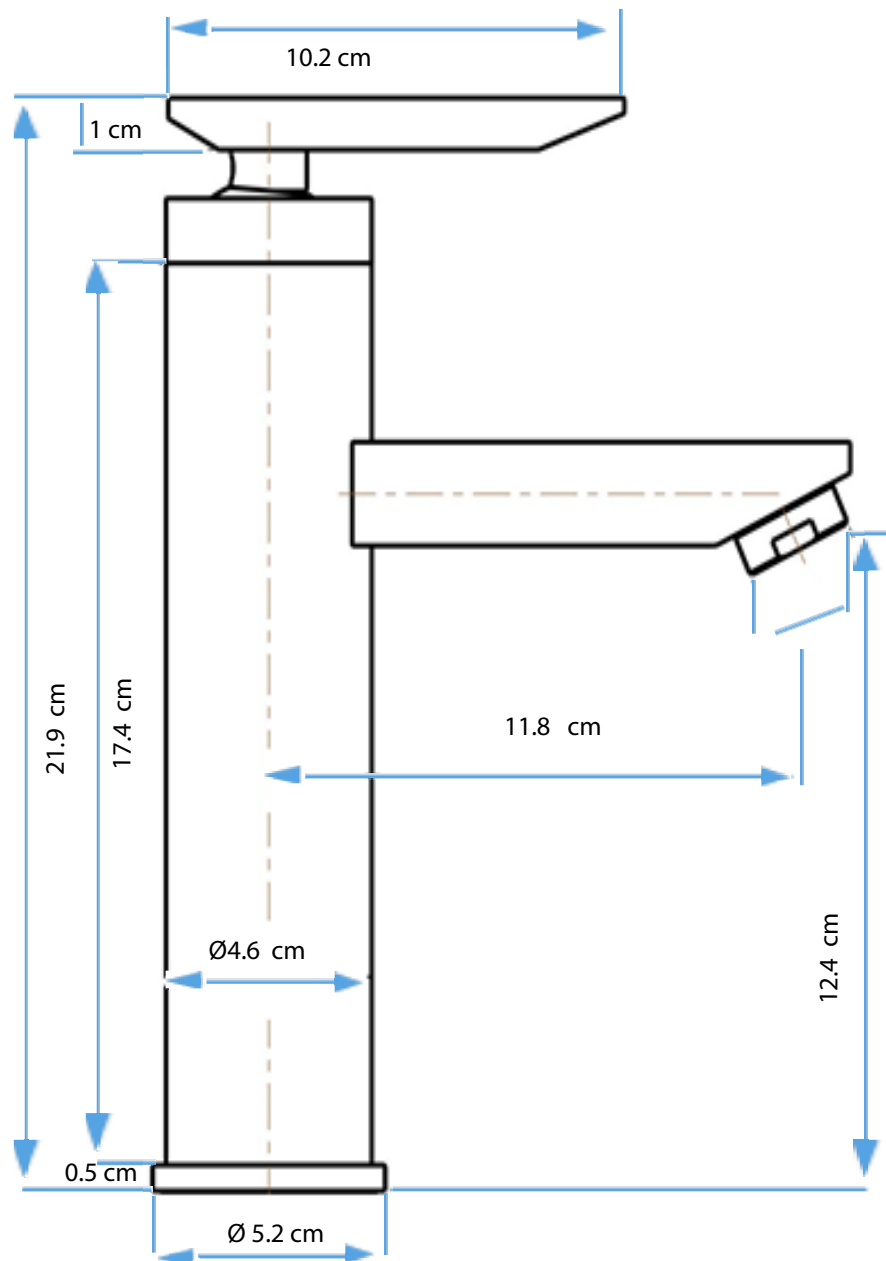
- Para Lavamanos
- Monomando
- Acabado en Cromado
- Temperatura del agua 0 ~ 90° C
- Caudal maximo: 0.04mpa - 0.4mpa

### Recomendación de instalación:

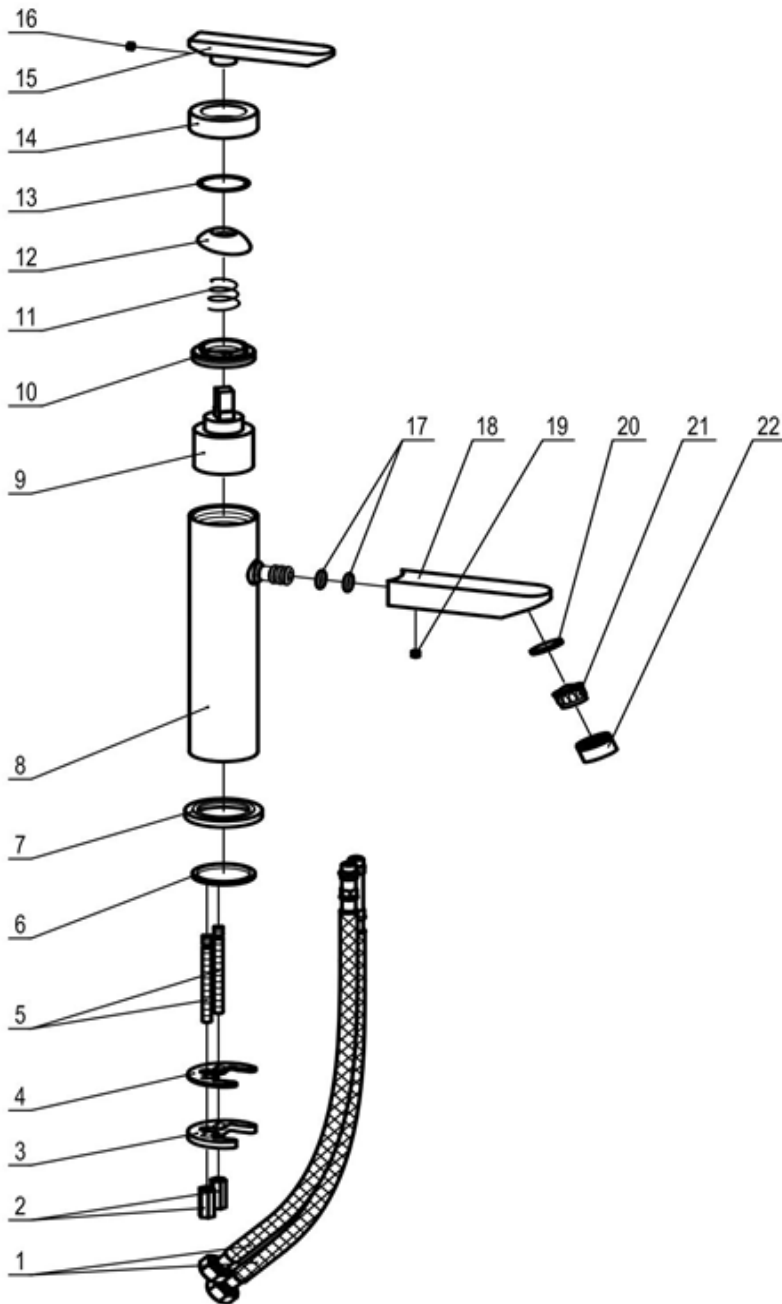
- Para evitar riesgos es necesario cortar el agua cerrando la llave de paso antes de instalar.
- Abra las llaves de paso y deje correr el agua durante dos minutos para evacuar posibles minerales y resto de obra alojados en la tubería. No omita este paso, ya que estas partículas podrian dañar los componentes internos de la grifería.

### Recomendación de limpieza:

- Es recomendable la limpieza periódica para evitar los depósitos de cal.
- No aplicar detergentes que contengan ácido clorhídrico, fórmico o acético
- No utilizar utensilios abrasivos, como polvos abrasivos, esponjas o paño de microfibra.



## Ficha de Repuesto



COMPONENTE	NOMBRE	MATERIAL	CANTIDAD
22	ACOPLE DEL AIREADOR	LATON	1
21	AIREADOR	ABS	1
20	ARANDELA	GOMA	1
19	TORNILLO	ACERO INOX	1
18	CAÑO DEL GRIFO	LATON	1
17	ANILLO O	GOMA	2
16	TORNILLO	ACERO INOX	
15	MANUBRIO	LATON	1
14	CONTRATUERCA	LATON	1
13	ANILLO O	GOMA	1
12	CAPUCHON	LATON	1
11	RESORTE	ACERO INOX	1
10	CONTRATUERCA	LATON	1
9	CARTUCHO	CERAMICO	1
8	CUERPO DE LA GRIFERIA	LATON	1
7	ANILLO DECORATIVO	LATON	1
6	ANILLO O	GOMA	1
5	PISTILLOS	LATON	1
4	JUNTA	GOMA	1
3	ARANDELA	LATON	1
2	CONTRATUERCA	LATON	1
1	MANGUERA	ACERO INOX	2