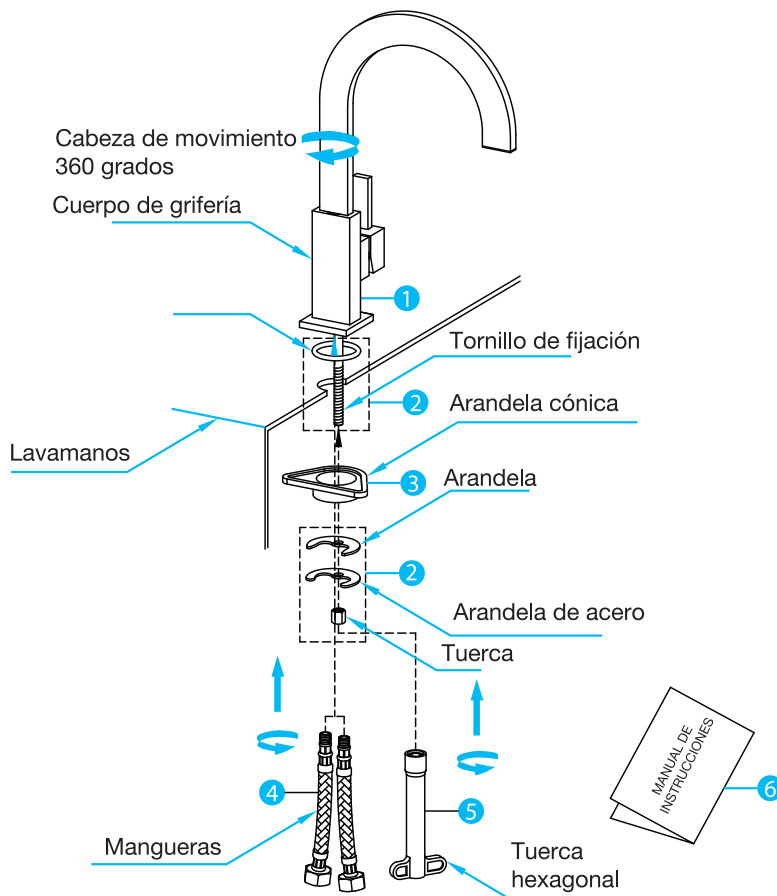


MANUAL DE INSTRUCCIONES AQ51511-CR

1. ACCESORIOS

Nota: 1. Cualquier cambio sin previa notificación no influye en el uso de esta grifería.

2. La fotografía es solo de referencia, la apariencia debe ser verificada contra el producto real.



No.	Componente	Cantidad
1	Cuerpo de la grifería	1
2	Accesorios de Instalación	1
3	Arandela cónica	1
4	Mangueras	2
5	Tuerca hexagonal	1
6	Manual de Instrucciones	1

2. INSTRUCCIONES

1. Antes de la instalación limpie muy bien las tuberías de agua donde se conectara.

2. La presión del agua debe ser 0.05-1 MPA (para agua caliente y fría), y la temperatura 4C-90C.

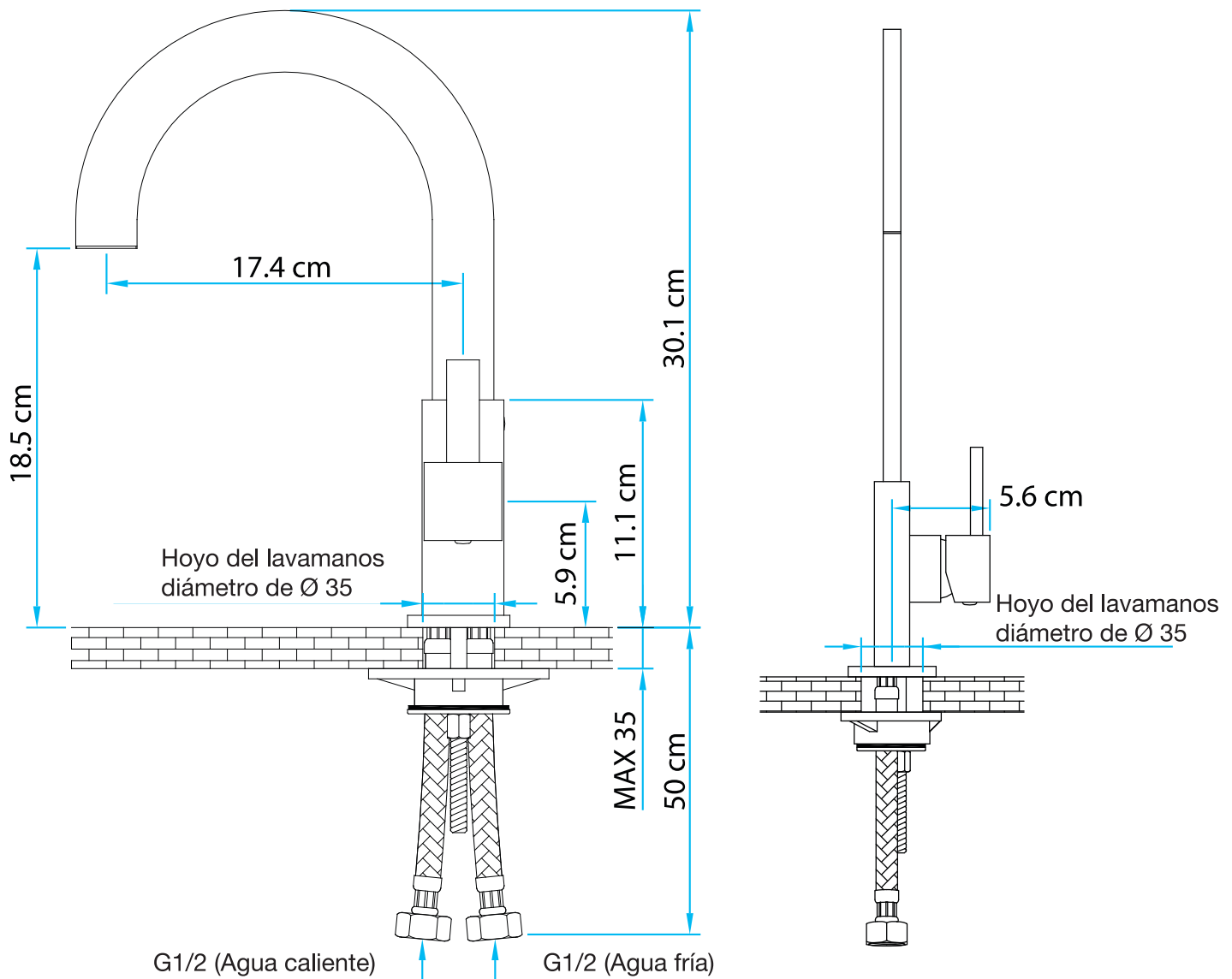
3. La grifería debe estar conectada correctamente a las tuberías de agua, el lado izquierdo debe estar conectado al agua caliente y el lado derecho al agua fría.

3. INSTRUCCIONES DE INSTALACIÓN

1. Asegúrese de que el hoyo de la instalación es del diámetro correcto.
2. Instale la grifería al lavamanos según la grafica. Conecte las mangueras al cuerpo de la grifería.

4. DIMENSIONES

Basin Hole 35	Hoyo del Lavamanos diámetro de 35
Hot water	Agua Caliente
Cold Water	Agua Fría



5. VERIFICACIÓN DE INSTALACIÓN

1. Abra la salida de agua y verifique que no haya fugas de agua en ninguna de las uniones.
2. Verifique que la nariz de la grifería se pueda rotar 360 grados.
3. Verifique que la manija funcione correctamente.
 - A. De acuerdo a la figura 2, verifique que la manija abre y cierra correctamente.
 - B. Cuando rote la manija hacia la derecha verifique la salida de agua fría y cuando rote a la izquierda verifique la salida de agua caliente.



Fig 1

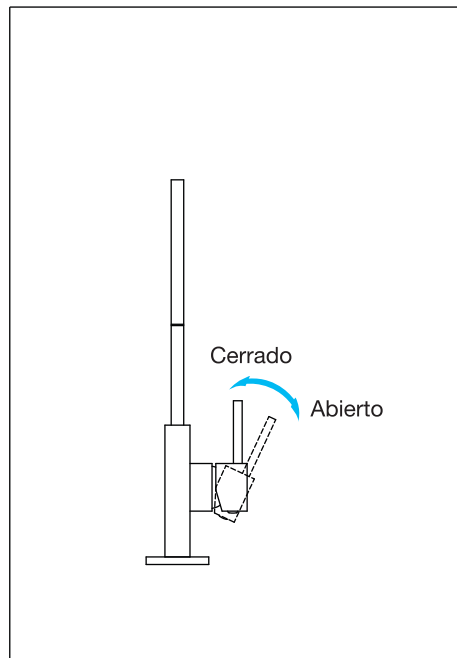


Fig 2

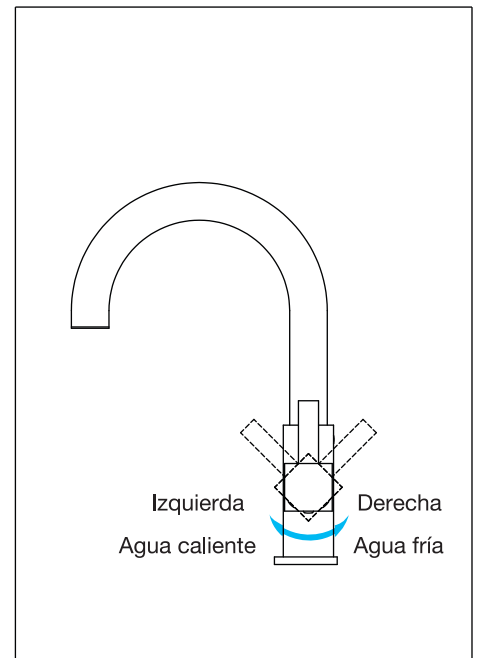


Fig 3

5. CUIDADO Y MANTENIMIENTO

Para mantener la luminosidad y el brillo original de nuestros productos todas las superficies de las griferías AQUALIA deben tratarse con cierto cuidado:

1. Use solamente productos jabonosos suaves, NUNCA use productos abrasivos, esponjas metálicas, ni panós fibrosos.
2. No utilice productos de limpieza compuestos de vinagre, estos pueden dañar la superficie.
3. Utilice agua o lavavajillas suave para productos con acabados de color.