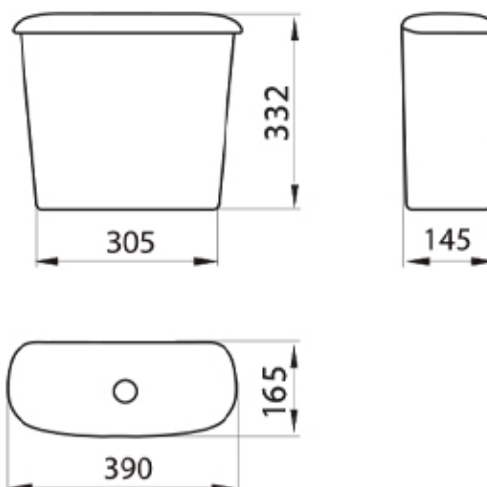


NUEVO PRODUCTO



## CARACTERÍSTICAS GENERALES

**DESCRIPCIÓN GENÉRICA:** Depósito Inodoro largo  
Cód DAS4A | Cód SAP: AND-DP-005-BL

**MATERIAL:** Porcelana Sanitaria

**INSTALACIÓN:** Este depósito se instala con inodoro largo IALQ B

### NORMAS APLICABLES:

- 11640
- 11639
- 11646

Ferrum fabrica sus productos bajo normas ambientales ISO 14001

### COLORES DISPONIBLES:

- D Dorado
- FA Fuerza aérea
- B Blanco

**GARANTÍA PORCELANA SANITARIA:** 10 años por defectos de fabricación. Excluye daños ocasionados por roturas, uso inadecuado, instalaciones deficientes o el uso de limpiadores abrasivos.

**GARANTÍA DEL MECANISMO DEL DEPÓSITO:**  
1 año desde la fecha de compra.

## CARACTERÍSTICAS TÉCNICAS

**CAPACIDAD:** 4,5 litros

**PESO:** 8 kg

**FUNCIONAMIENTO:** Simple descarga

Por ser un producto de porcelana sanitaria deberá tenerse en cuenta que las medidas podrán sufrir una variación de +/- 6,5%

Instale el producto de acuerdo al instructivo de instalación y siga las instrucciones que se indican en el mismo

> **Hacer click para conocer el producto en funcionamiento**

[Ver video](#)