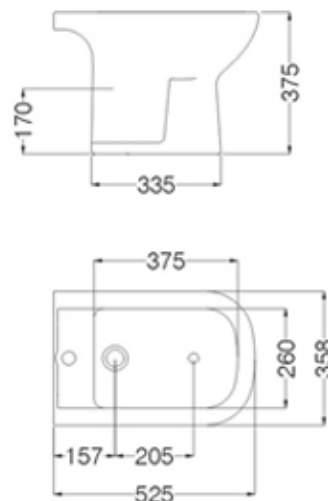


## Bidet Bari (1 agujero)



### CARACTERISTICAS GENERALES

**DESCRIPCIÓN GENÉRICA:** Bidet (1 agujero)  
Cód BKM1 | Cód SAP: BAR-BI-100-BL

**MATERIAL:** Porcelana Sanitaria

**INSTALACIÓN:** Se aconseja la utilización de griferías FV. Utilizar tapa Cód TBX / Cód TBK

No instalar los artefactos sobre pisos de madera.

#### **NORMAS APLICABLES:**

- 11640
- 11637
- 11646

Ferrum fabrica sus productos bajo normas ambientales ISO 14001

**COLORES DISPONIBLES:** B Blanco

**GARANTÍA PORCELANA SANITARIA:** 10 años por defectos de fabricación. Excluye daños ocasionados por roturas, uso inadecuado, instalaciones deficientes o el uso de limpiadores abrasivos.

### CARACTERISTICAS TECNICAS

**PESO:** 15,17 kg

Por ser un producto de porcelana sanitaria deberá tenerse en cuenta que las medidas podrán sufrir una variación de +/- 6,5%

Instale el producto de acuerdo al instructivo de instalación y siga las instrucciones que se indican en el mismo

**> Hacer click para conocer el producto en funcionamiento**

[Ver video](#)

