

CALENTADOR DE TOALLAS ELECTRICO

MANUAL DE INSTALACION

AQ715815-N

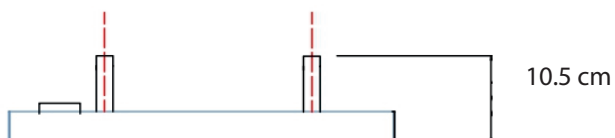
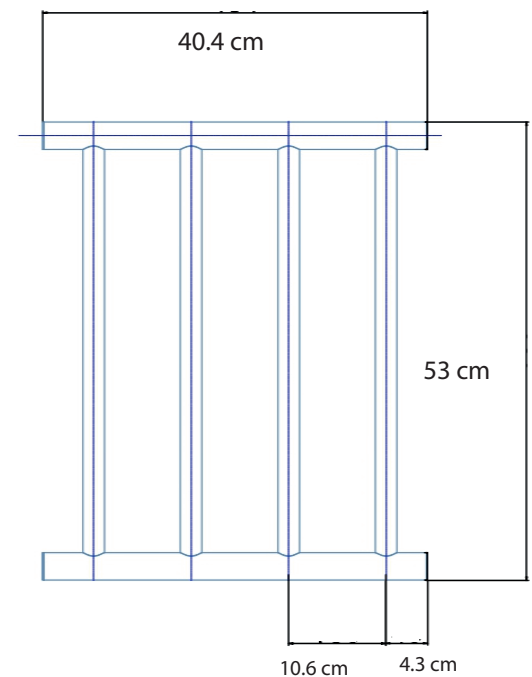
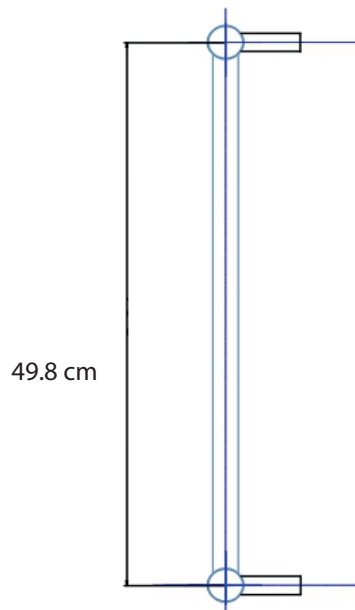
INFORMACION DEL PRODUCTO

Material: Acero Inoxidable

Fuente de poder: 220-2420 V 50Hz

Acabado: Negro Mate

Dimensiones: 53 x 40.4 cm



Manual de Instrucciones

Este calentador de toallas es para uso en áreas del baño o de lavado de ropas,
Lea las instrucciones cuidadosamente antes de ser usado

Especificaciones

Voltaje: AC220-240V

Frecuencia: 50Hz

Poder: 50W

Dimensiones 40.4 x 53 cm

INSTRUCCIONES DE OPERACION

1. Por favor lea este manual antes de realizar a la instalación
2. Asegúrese de seguir la instalación completa
3. Conecte el cable a la alimentación de poder
4. Encendido botón on/off:
 - a. Conecte a la alimentación de poder correcta y la luz del toma corriente se encenderá
 - b. Presione el botón para apagar,

Mantenimiento

Si el cable se daña, debe ser reemplazado por personal eléctrico calificado

ATENCIÓN

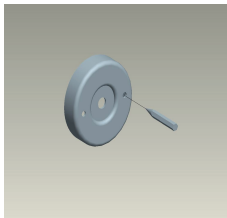
Este producto esta diseñado exclusivamente para secar textiles lavados con agua,

EL CALENTADOR DE TOALLAS DEBE SER INSTALADO A UNA DISTANCIA DE ALMENOS 0.6M DE LAS TUBERIAS DE AGUA O SALIDA DE AGUA DIRECTA.

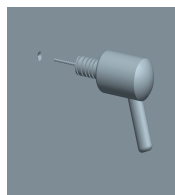
PELIGRO: Evite que este cerca del alcance de los niños, este producto debe ser instalado al menos a 600 mm del piso,

Estando instalado este no debe ser tocado por personas que este en la ducha o en la tina.

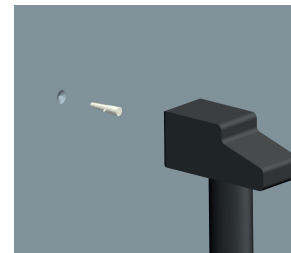
INSTALACION EN PARED



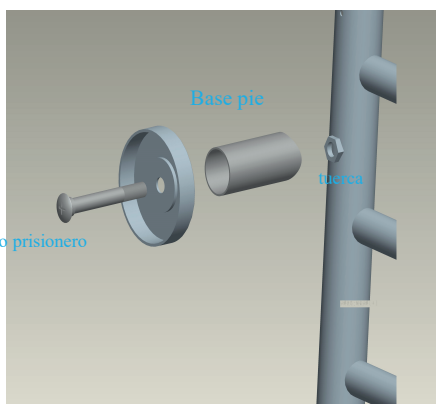
Paso 1: Marque a la base a la pared



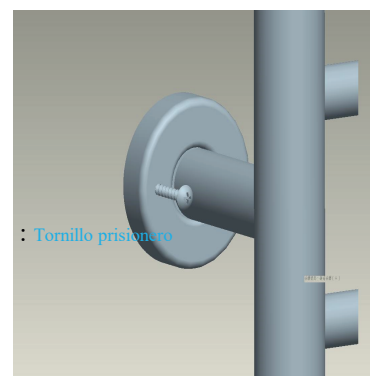
Paso2: Hago los agujeros en la pared



Paso: 3 Inserte el tornillo y el chazo en los hoyos en los hoyos



Paso 4 Instale los tornillos al chazo



Paso 5: Ajuste con la llave hexagonal

MEDIDAS PREVENTIVAS

1. Lea las instrucciones antes de la instalación
2. Evite que niño So personas dependientes manipulen este producto
3. No use este producto si el cable está dañado o pelado
4. No es para uso en exteriores
5. Nunca instale este calentador cerca de salidas de agua.
6. No coloque el cable debajo de alfombras o tapetes.

PRECAUCION

ESTE CALENTADOR SOLO O PERA EN LA POSIC ION VERTICAL,
-CUANDO NO LO USE, GUAREDELO EN UN LUGAR SECO
-CUALQUIER SERV ICIO DE MANTENIIENTO S EBE SER REALIZADO POR PERSONAL TECNICO