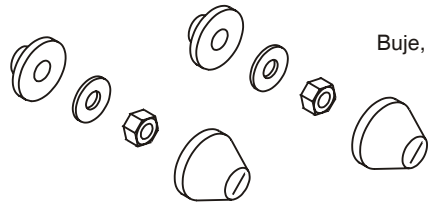
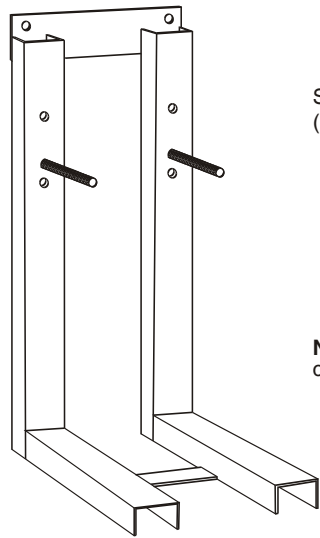


Elementos provistos en el kit



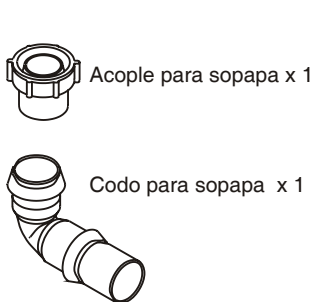
Buje, arandela, tuerca y capuchón x 2

Elementos necesarios para la instalación



Soporte con 2 varillas roscadas x 1.
(Se adquiere por separado)

Nota: En la instalación revestir con mortero de cemento, evitando el contacto con mortero de cal.



Acople para sopapa x 1

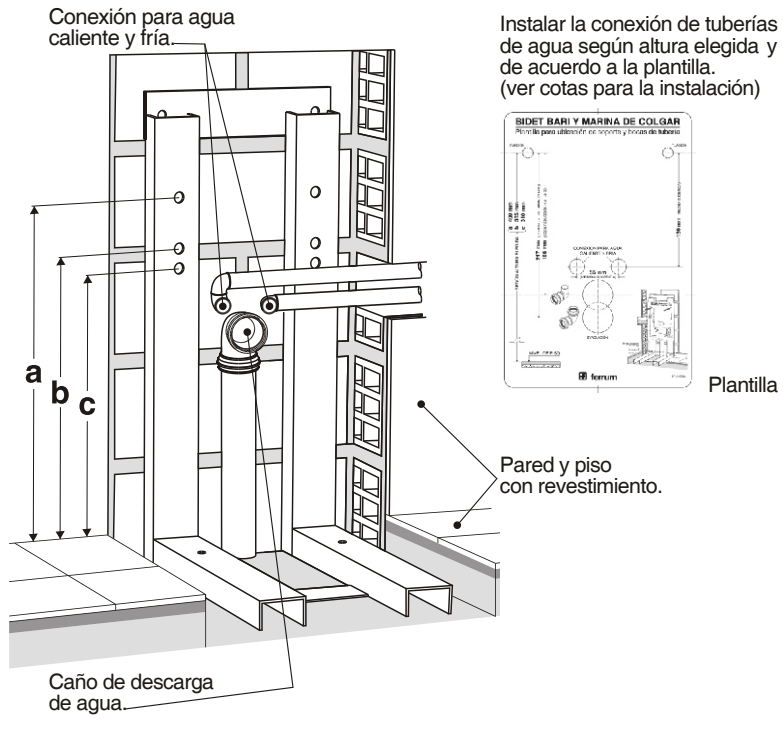
Codo para sopapa x 1



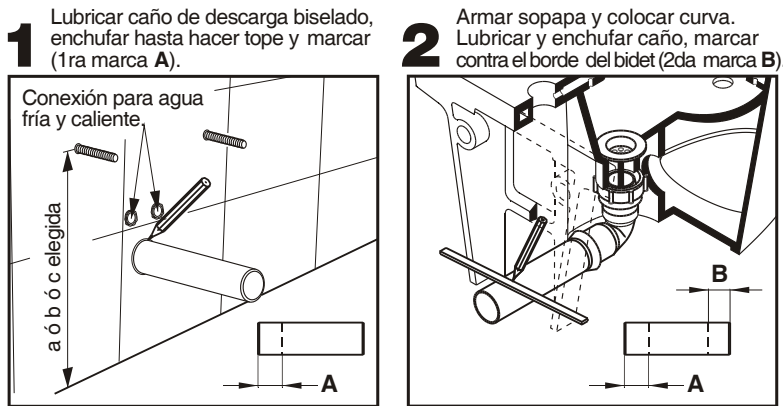
Codo de desagüe x 1

Nota: Se aconseja la utilización de accesorios Duratop, Acuaduct o similares que contengan unión por o'ring de doble labio. Instalar grifería con sopapa corta.

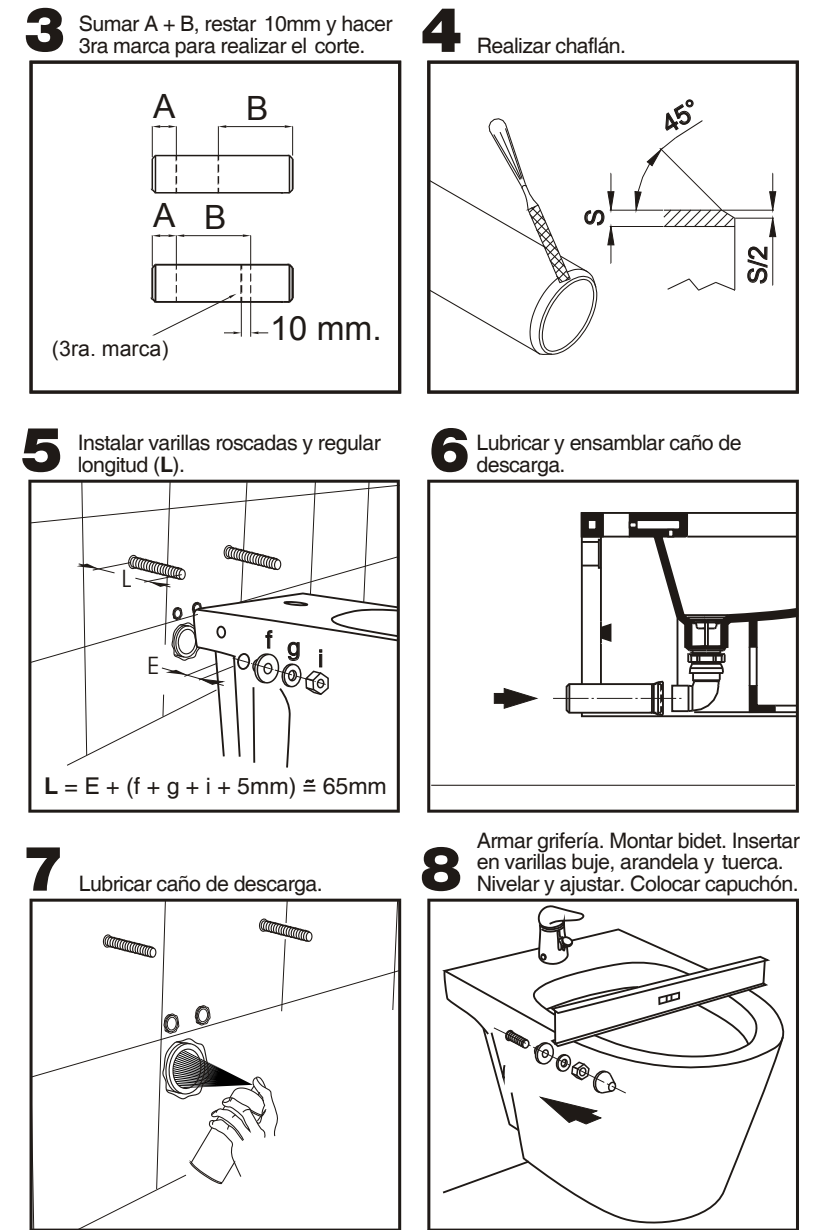
Instalación del soporte



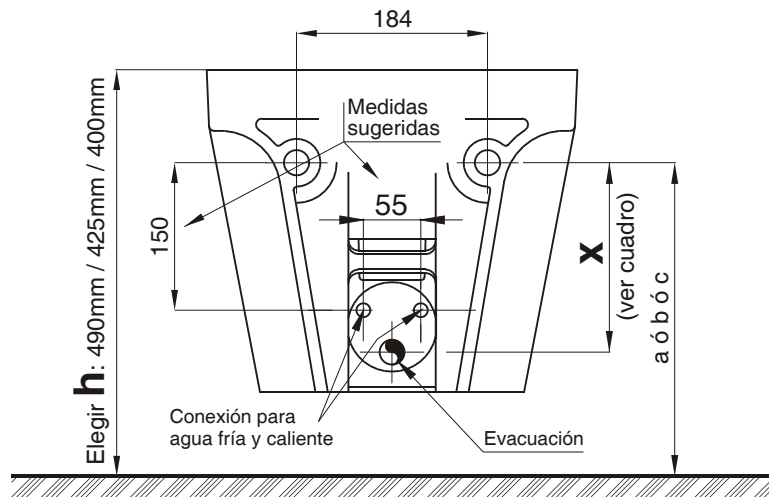
Instalación del bidet



Instalación del bidet





Instalación



Alternativas de instalación

h Altura final del artefacto (mm).	490	425	400
Altura de fijación al soporte (mm).	a	b	c
	400	335	310

Posición del codo de desagüe

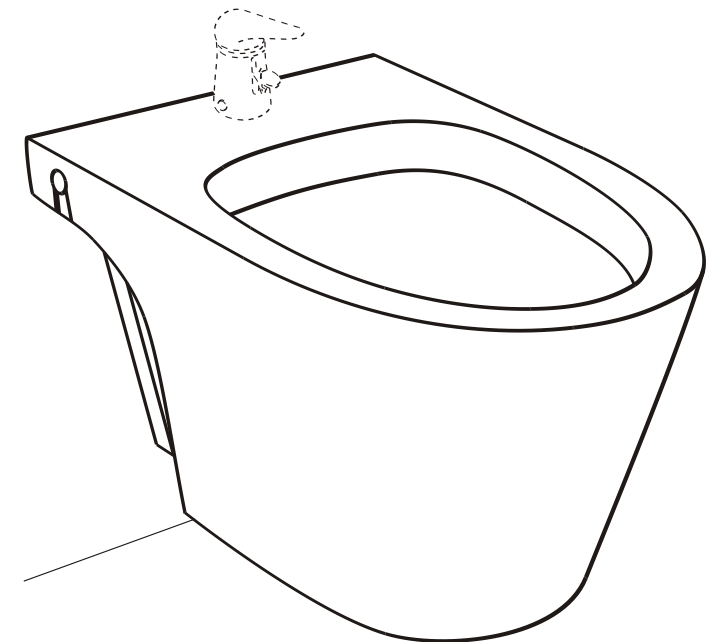
CONEXIÓN	Medida sugerida X (mm) para la instalación
Codo reducción M-H 	188
Codo hembra corta H-H 	217

Ferrum S. A. no se responsabiliza por la instalación de este bidet sin el soporte previsto para tal fin y se reserva el derecho de introducir modificaciones o cambios en sus productos sin previo aviso.

ferrum Ferrum s.a. de cerámica y metalurgia
 España 496 - Avellaneda (1870) - Prov. de Bs. As. - Argentina - Tel.: (54-11) 4222-1500 - Fax: (54-11) 4229-6244
 Servicio de atención al Cliente: 0800 - 222 - 2266 - Internet: <http://www.ferrum.com> - E-mail: info@ferrum.com

M A R I N A

Instalación del bidet con soportes
y descarga de agua a la pared



04/2009 BS 0931002

ferrum