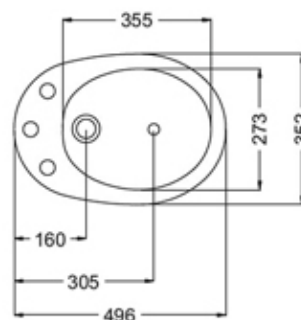
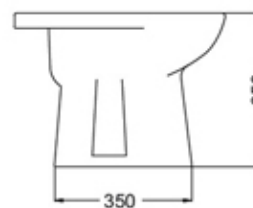


## Bidet Andina (3 agujeros)



### CARACTERISTICAS GENERALES

**DESCRIPCIÓN GENÉRICA:** Bidet (3 agujeros)  
Cód BEA3 | Cód SAP: AND-BI-300-BL

**MATERIAL:** Porcelana Sanitaria

**INSTALACIÓN:** Se aconseja la utilización de griferías FV.

No instalar los artefactos sobre pisos de madera.

#### **NORMAS APLICABLES:**

Ferrum fabrica sus productos bajo normas ambientales ISO 14001

**COLORES DISPONIBLES:** B Blanco

**GARANTÍA PORCELANA SANITARIA:** 10 años por defectos de fabricación. Excluye daños ocasionados por roturas, uso inadecuado, instalaciones deficientes o el uso de limpiadores abrasivos.

### CARACTERISTICAS TECNICAS

Por ser un producto de porcelana sanitaria deberá tenerse en cuenta que las medidas podrán sufrir una variación de +/- 6,5%

Instale el producto de acuerdo al instructivo de instalación y siga las instrucciones que se indican en el mismo

> **Hacer click para conocer el producto en funcionamiento**

[Ver video](#)



Instagram  
@ferrumsa



Twitter  
@ferrum\_noticias



Pinterest  
/ferrumsa



Youtube  
/ferrumsa



Web  
www.ferrum.com



Blog  
www.ferrum.com/blog