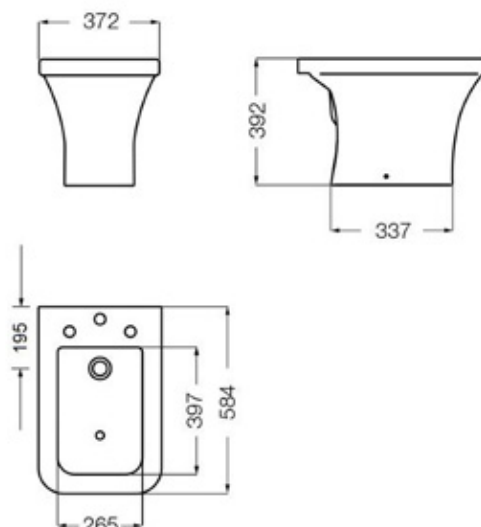


Bidet Milena (3 agujeros)



CARACTERISTICAS GENERALES

DESCRIPCIÓN GENÉRICA: Bidet Milena (3 agujeros)

Cód: BDF3J | Cód SAP: MIL-BI-301-BL

MATERIAL: Porcelana Sanitaria

INSTALACIÓN: Se aconseja la utilización de griferías FV. Utilizar tapa Cód TDBU

No instalar los artefactos sobre pisos de madera.

NORMAS APLICABLES: 11637

Ferrum fabrica sus productos bajo normas ambientales ISO 14001

COLORES DISPONIBLES: B Blanco

GARANTÍA PORCELANA SANITARIA: 10 años por defectos de fabricación. Excluye daños ocasionados por roturas, uso inadecuado, instalaciones deficientes o el uso de limpiadores abrasivos.

CARACTERISTICAS TECNICAS

PESO: 18,80 kg

INCLUYE: Kit de fijación a piso

Por ser un producto de porcelana sanitaria deberá tenerse en cuenta que las medidas podrán sufrir una variación de +/- 6,5%

Instale el producto de acuerdo al instructivo de instalación y siga las instrucciones que se indican en el mismo

[Instructivo de Instalación](#)

> Hacer click para conocer el producto en funcionamiento

[Ver video](#)



Instagram
@ferrumsa



Twitter
@ferrum_noticias



Pinterest
/ferrumsa



Youtube
/ferrumsa



Web
www.ferrum.com



Blog
www.ferrum.com/blog