

## Grifo Viseu

**AQ511761-SS**  
**AQ511761-CR**

### Características

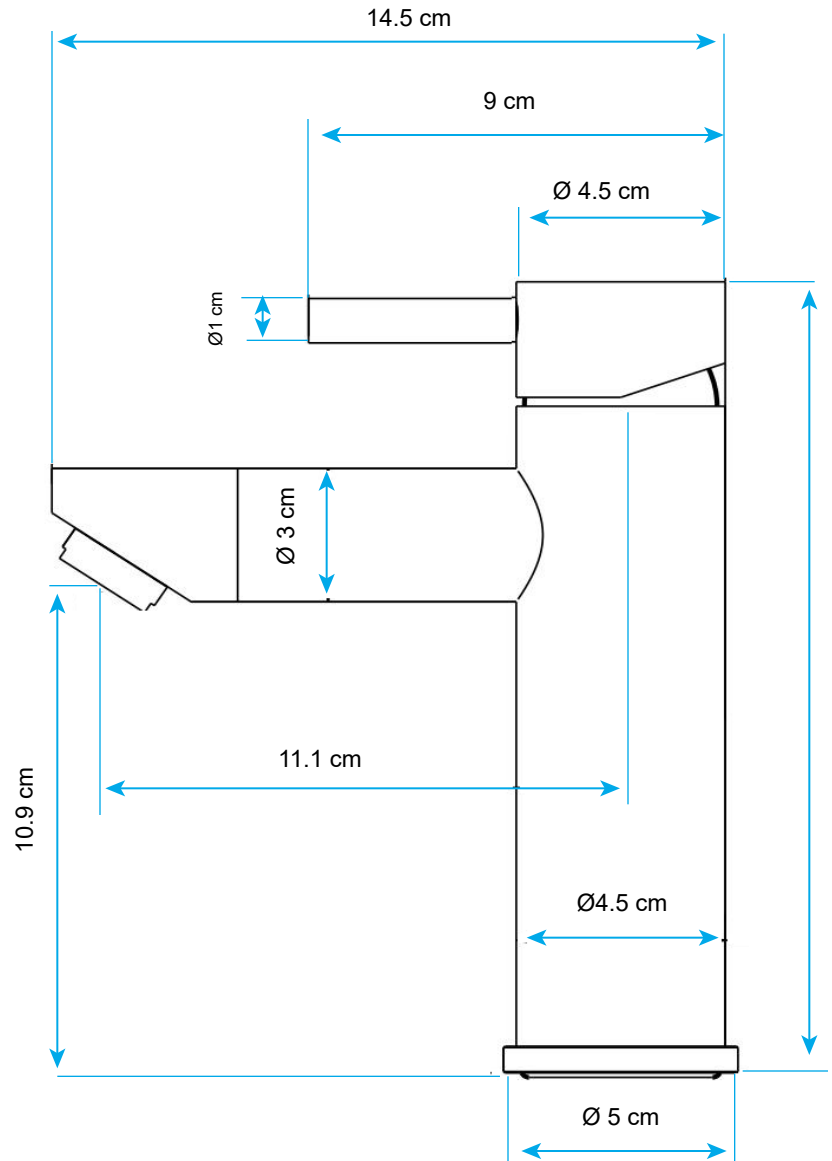
- Para lavamanos
- Monomando
- Material: Acero Inox 304
- Cartucho Cerámico Ø 35 mm
- Acabado en Satin y Pulido
- Mangueras Acero Inoxidable 60 cm
- Presión Mínima de Agua 0.1 Mpa
- Presión Máxima de Agua 1.0 Mpa
- Presión de Agua OPTima 0.3 Mpa

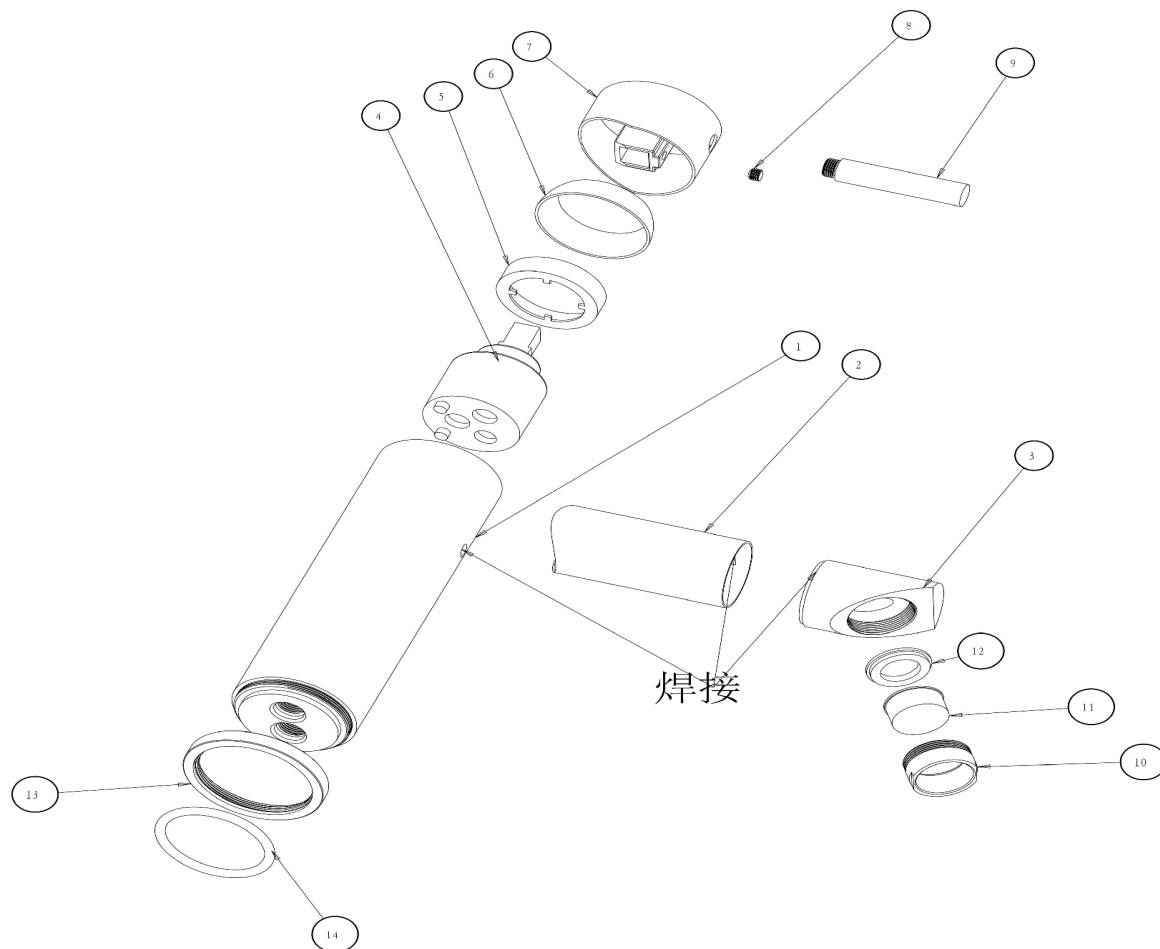
### Recomendación de instalación:

- Para evitar riesgos es necesario cortar el agua cerrando la llave de paso antes de instalar.
- Abra las llaves de paso y deje correr el agua durante dos minutos para evacuar posibles minerales y resto de obra alojados en la tubería. No omita este paso, ya que estas partículas podrían dañar los componentes internos de la grifería.

### Recomendación de limpieza:

- Es recomendable la limpieza periódica para evitar los depósitos de cal.
- No aplicar detergentes que contengan ácido clorhídrico, fórmico o acético.
- No utilizar utensilios abrasivos, como polvos abrasivos, esponjas o paños de microfibra.





1	Cuerpo Principal
2	Cuerpo del caño
3	Caño
4	Cartucho Ceramico
5	Tuerca
6	Capuchon
7	Manubrio
8	Contratuerca
9	Pistillo del Manubrio
10	Anillo Exterior Caño
11	Aireador
12	Empaque
13	Anillo Decorativo
14	Anillo O