

Grifo Viseu AQ571767-SS

Características:

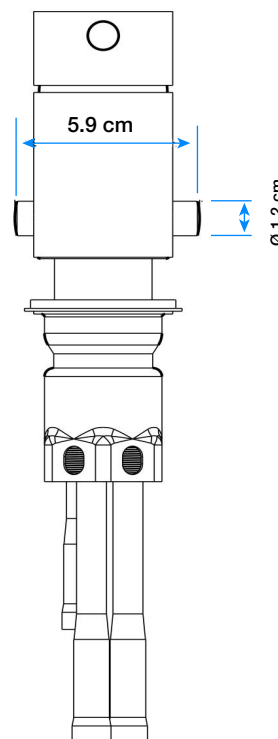
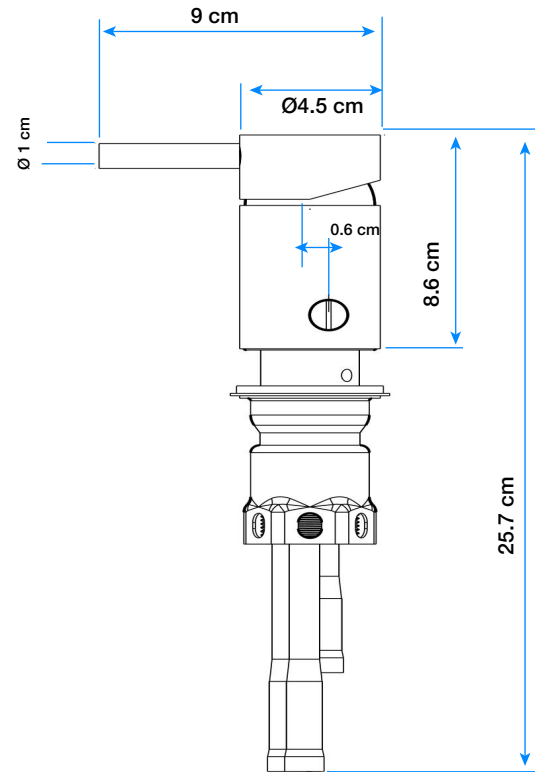
- Para Bidet
- Monomando
- Acabado en Satin
- Cartucho Cerámico Ø 35
- Material: Acero 304
- Mangueras Acero Inoxidable 304 Longitud 60 y 40 cm
- Presión Mínima de Agua 0.1 Mpa
- Presión Máxima de Agua 1.0 Mpa
- Presión de Agua Optima 0.3 Mpa

Recomendación de instalación:

- Para evitar riesgos es necesario cortar el agua cerrando la llave de paso antes de instalar
- Abra las llaves de paso y deje correr el agua durante dos minutos para evacuar posibles minerales y resto de obra alojados en la tubería. No omita este paso, ya que estas partículas podrían dañar los componentes internos de la grifería.

Recomendación de limpieza:

- Es recomendable la limpieza periódica para evitar los depósitos del cal.
- No aplicar detergentes que contengan ácido clorhídrico, fórmico o acético.
- No utilizar utensilios abrasivos, como polvos Abrasivos, esponjas o paño de microfibra.



Hoja de Repuestos