

## Grifo para Bidet

### AQ571767-CR (SS, N)

#### WISEU

#### Especificaciones

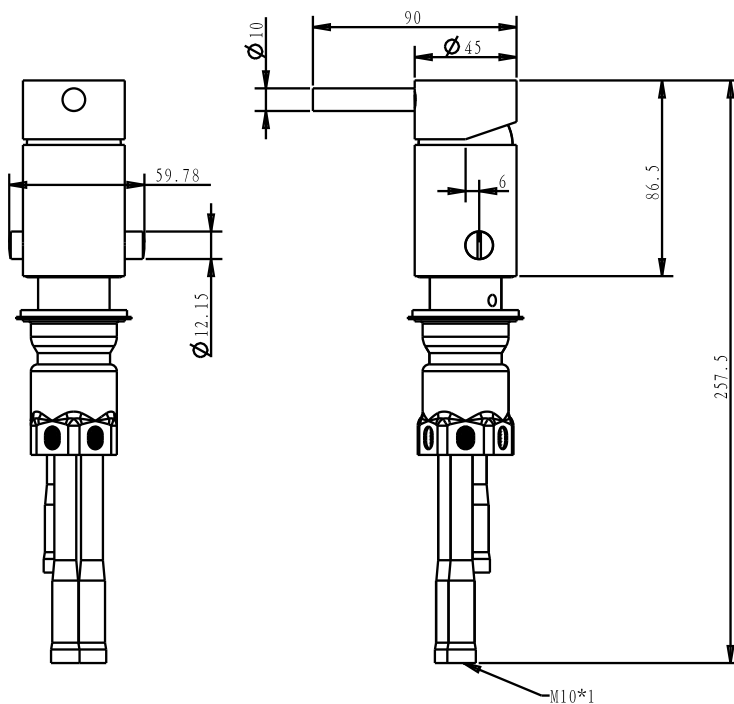
- Grifo para Bidet
- Monomando
- Material de cuerpo: Acero Inoxidable
- Acabado: Cromado, Acero Inoxidable, Negro Mate
- Cartucho cerámico  $\varnothing 35\text{mm}$
- Temperatura del agua  $0 \sim 90^\circ \text{C}$
- Presión de Agua Mínima: 0.1 Mpa
- Presión de Agua Máxima: 1.0 Mpa
- Presión de Agua Óptima: 0.3 Mpa

#### Recomendaciones de Instalación

- Para evitar riesgos, es necesario cerrar el flujo de agua, cerrando la llave de paso antes de instalar.
- Abra las llaves de paso y deje correr el agua durante dos minutos para evacuar posibles minerales y resto de obra alojados en la tubería. \*\*No omita este paso, ya que estas partículas podrían dañar los componentes internos de la grifería.\*\*

#### Recomendaciones de Limpieza

- Para evitar riesgos, es necesario cerrar el flujo de agua, cerrando la llave de paso antes de instalar.
- Es recomendable la limpieza periódica para evitar los depósitos del cal.
- No aplicar detergentes que contengan ácido clorhídrico, fórmico o acético.
- No utilizar utensilios abrasivos, como polvos abrasivos, esponjas o paño de microfibra.



## Despiece de Grifo

AQ51-CR

**NOMBRE DE SERIE**

### Leyenda de Repuestos

1. Aireador
2. Manubrio
3. Conector
4. Cartucho / Émbolo

DIBUJO  
TÉCNICO