

## Lavamanos de Sobreponer Cedro

AQ211721-W

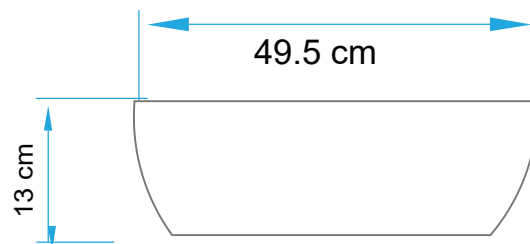
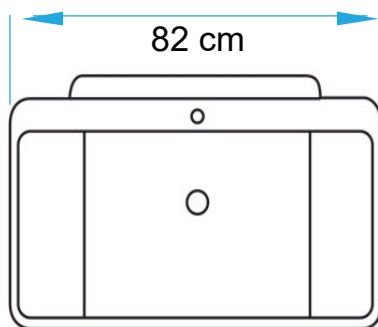
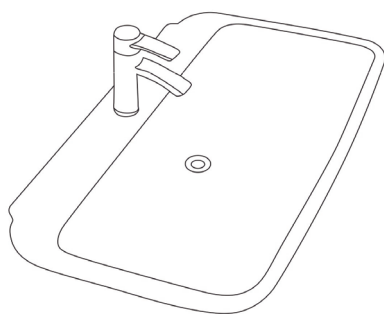
### Características

- De Sobreponer
- Con Perforación para grifo Monomando
- Blanco



### Especificaciones

- Material: Porcelana Cocida sin vidriado
- Dimensiones: 82 x 49.5 x 13 cm



### Recomendaciones de Limpieza:

- Para preservar la superficie pulida, este producto se debe limpiar con un paño suave con agua tibia y jabón o detergente.
- No utilice abrasivos, ya que pueden rayar la superficie.
- Si se producen rasguños accidentales, abrasiones o quemaduras, el acabado de la superficie puede ser restaurado mediante un pulido suave.

## Instalacion:

Fig.1

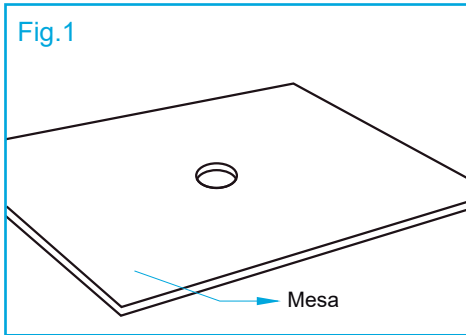


Fig.2

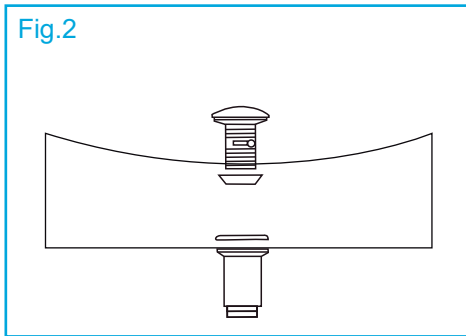


Fig.3

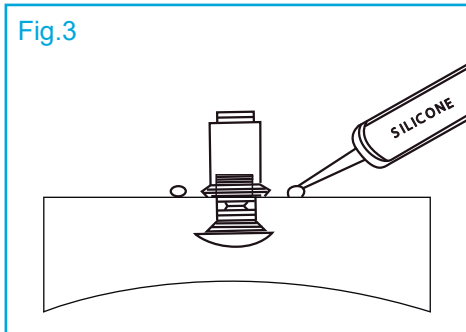


Fig.4

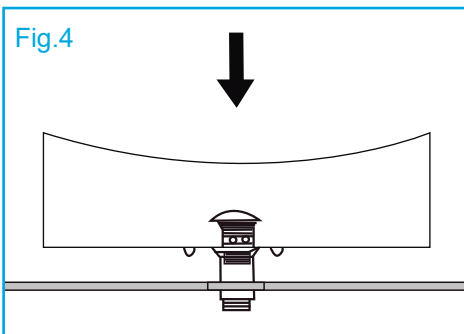
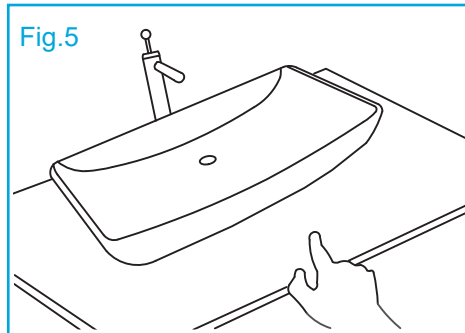


Fig.5



- Perfore un orificio en la parte superior de la mesa en donde vaya a colocar el drenaje del lavamanos. Fig.1
- Coloque temporalmente el lavamanos en la mesa para verificar que entre correctamente.
- Instale los accesorios de drenaje (no incluidos con la unidad) de acuerdo con las instrucciones del fabricante. Fig.2
- Se recomienda aplicar silicona en la parte inferior del lavamanos. Fig.3
- Apoye cuidadosamente el lavamanos en la mesa, presionandolo suavemente para asentar el silicón. Fig.4
- Limpie el exceso de silicón y deje que seque según las instrucciones del mismo. Fig.5
- Termine de hacer las conexiones del drenaje.
- Haga correr el agua y verifique que no haya fuga.