

## Lavamanos de Sobreponer

### AQ2122-W (N, R, MN, MNM)

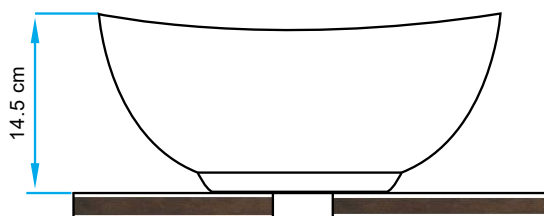
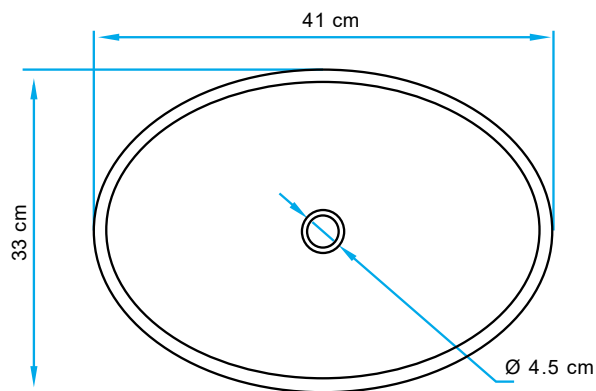
#### OVAL

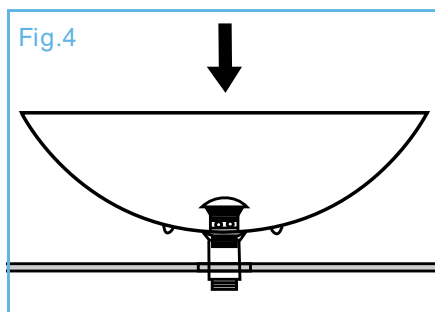
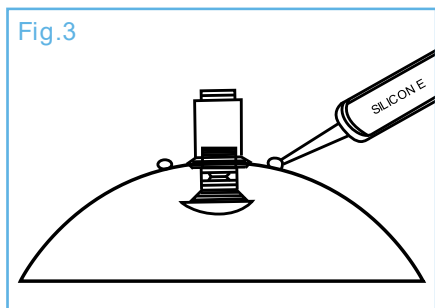
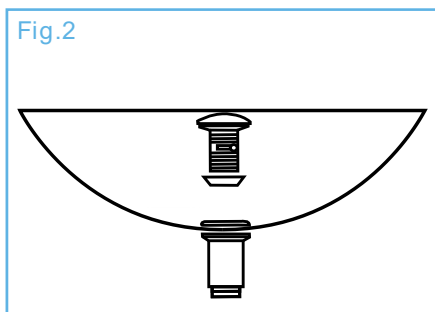
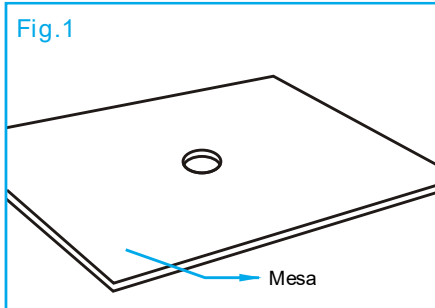
#### Especificaciones

- Dimensiones: 41 X 33 X 14.5 cm
- Material: Porcelana Vitrificada
- Color: Blanco, Negro, Rojo, Mármol Negro, Mármol Negro Mate
- Sin perforación para grifo
- Sin Rebosadero

#### Recomendaciones de Limpieza

- Para preservar la superficie pulida, este producto se debe limpiar con un paño suave.
- No utilice Limpiadores abrasivos, como: amoníaco.
- Si se producen rasguños accidentales, abrasiones o quemaduras, el acabado de la superficie puede ser restaurado mediante un pulido suave.





## Recomendaciones de Instalación

1. Perfore un orificio en la parte superior de la mesa en donde vaya a colocar el drenaje del lavamanos. Fig.1
2. Coloque temporalmente el lavamanos en la mesa para verificar que entre correctamente.
3. Instale el grifo y los accesorios de drenaje (no incluidos con la unidad) de acuerdo con las instrucciones del fabricante. Fig.2
4. Se recomienda aplicar silicona en la parte inferior del lavamanos. Fig.3
5. Apoye cuidadosamente el lavamanos en la mesa, presionándolo suavemente para asentar el silicón. Fig.4
6. Limpie el exceso de silicón y deje que seque según las instrucciones del mismo. Fig.5
7. Termine de hacer las conexiones del grifo y el drenaje.
8. Haga correr el agua y verifique que no haya fuga.

