



# clever

G R I F E R I A

**REF:** 61100

**DESCRIPCIÓN:** Fregadero monomando 3 vías para equipos de tratamiento del agua, con 2 salidas de agua, caño giratorio y flexibles 3/8" >350mm.

**SERIE:** WT

**GAMA:** STYLES

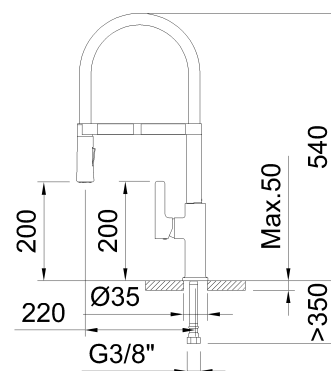
**EAN:** 8425144240563

**NORMATIVA:** UNE 19703, UNE-EN 817

**IMAGEN PRODUCTO:**



**DIBUJO TÉCNICO:**



**ACABADO:**



Cromado

**NÚM. FUNCIONES:**



**GARANTÍA:**



**RECAMBIOS:**



**60710**  
Aireador



**61728**  
Cartucho cerámico  
35



**98759**  
Ducha para  
fregadero



**98772**  
Easyfix



**60733**  
Maneta



**97688**  
Superfix

**TECNOLOGÍAS:**



Facil instalación, sin  
herramientas



Sistema magnético de  
sujeción



Anti-movimiento para  
fregaderos



Crifería para equipos de  
calidad del agua



# clever

G R I F E R I A

**EXPLOSIONADO:**

