

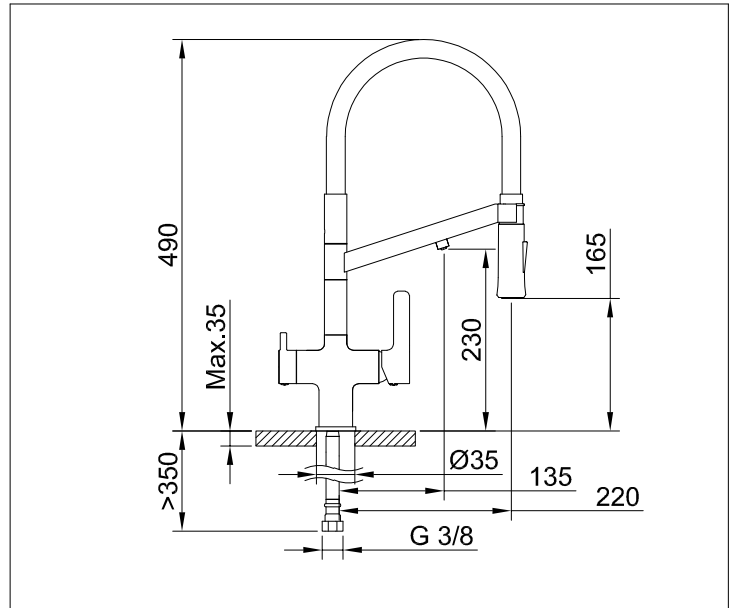


**AGUA TRATADA / TREATED WATER
FREGADERO / SINK
REF.60729**

clever

G R I F E R Í A

Ficha técnica / Datasheet



Tecnología / Technology



Patented

Diseño exclusivo y patentado
Exclusive and patent design



Warranty

Garantía calidad 5 años
5 years warranty



Econature

Cartucho ec2 con 2 posiciones
ec2 cartridge with 2 positions



Cold Open

Apertura en frío
Cold opening



Pure H₂O
Osmosis

Grifería para osmosis
Filter sink mixer



Magnet

Sistema magnético de sujeción
Magnetic system of subjection

Especificaciones técnicas / Technical specification

CONEXIÓN / CONNECTION	HEMBRA / FEMALE (3/8")
ACABADO / SURFACE FINISHING	CROMADO / CHROME
CUERPO MATERIAL / MATERIAL BODY	LATÓN / BRASS
MANETA MATERIAL / MATERIAL HANDLE	ZAMAK
INSTALACIÓN / INSTALLATION	REPSA / RIM-MOUNTED
PRESIÓN / PRESSURE	1 - 10 bar (MAX. REC. 5 bar)
NORMA / NORM	UNE EN 817

Tecnología / Technology



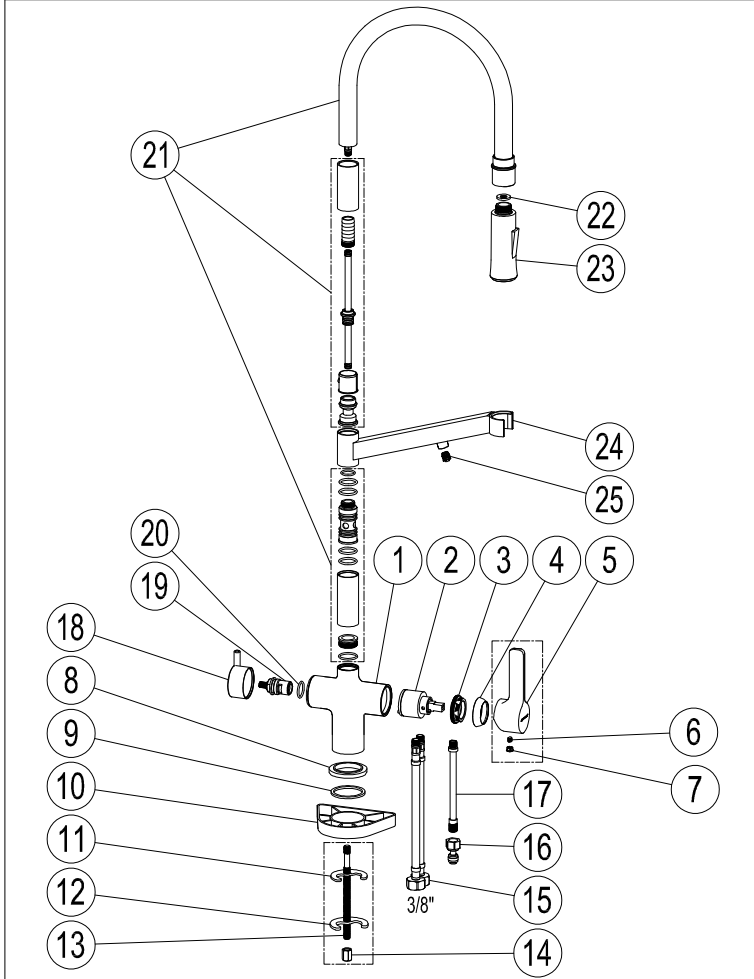
Flow Rate

Caudal (3 bar)
Flow Rate (3 bar)



**AGUA TRATADA / TREATED WATER
FREGADERO / SINK
REF.60729**

Lista de materiales / BOM



1	CUERPO FUNDICIÓN / CASTING BODY
2	CARTUCHO CERÁMICO / CERAMIC CARTRIDGE
3	TUERCA FIJACIÓN CARTUCHO / CARTRIDGE FIXATION NUT
4	EMBELLECEDOR / COVER CARTRIDGE
5	MANETA / HANDLE
6	ESPÁRRAGO / STUD
7	ÍNDICE / INDEX
8	BASE / BASIS
9	JUNTA PLANA / FLAT JOINT
10	SUPERFIX
11	ALMOHADILLA / U JOINT
12	HERRADURA / U CLAMP
13	ESPÁRRAGO FIJACIÓN / FIXATION STUD
14	TUERCA FIJACIÓN / FIXATION NUT
15	LATIGUILLO FLEXIBLE / CONNECTION
16	CONECTOR / CONNECTOR
17	TUBO AGUA TRACTADA / TREATED WATER TUBE
18	MANETA INVERSOR / DIVERter HANDLE
19	CARTUCHO INVERSOR / DIVERter CARTRIDGE
20	JUNTA TÓRICA / O-RING
21	CONJUNTO CAÑO TUBO / TUBE SPOUT SET
22	JUNTA PLANA / FLAT JOINT
23	MEZCLADOR AIREADOR / AERATOR MIXER
24	SOPORTE MEZCLADOR AIREADOR / AERATOR MIXER SUPPORT
25	AIREADOR / AERATOR

Piezas de recambio / Spare parts

99656	CARTUCHO CERÁMICO / CERAMIC CARTRIDGE	(2)
99446	MANETA / HANDLE	(5) (6) (7)
96267	CONJUNTO FIJACIÓN / FIXATION SET	(11) (12) (13) (14)
97399	CONECTOR / CONNECTOR	(16)
97698	CARTUCHO INVERSOR / DIVERter CARTRIDGE	(19)
98759	MEZCLADOR AIREADOR / AERATOR MIXER	(23)
60730	AIREADOR / AERATOR	(25)

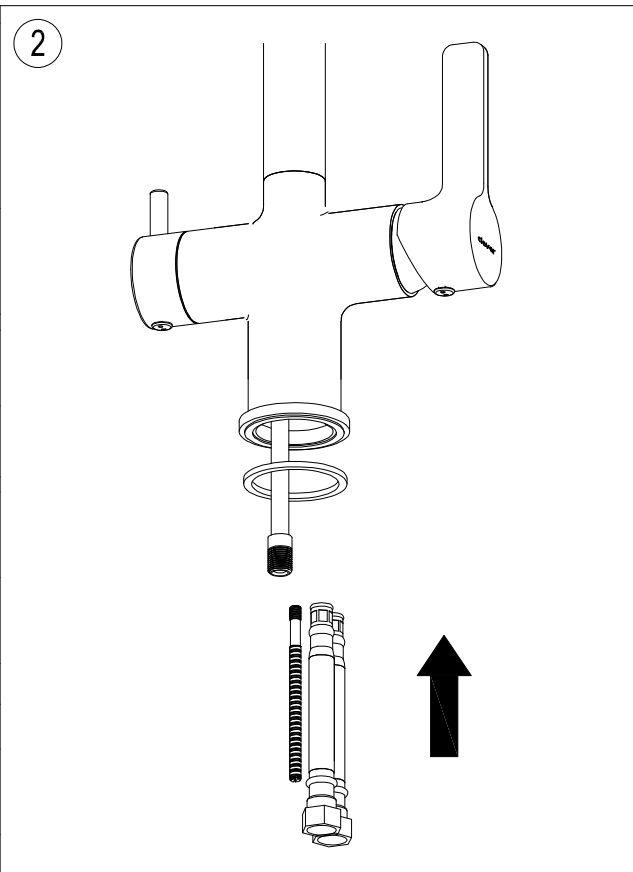
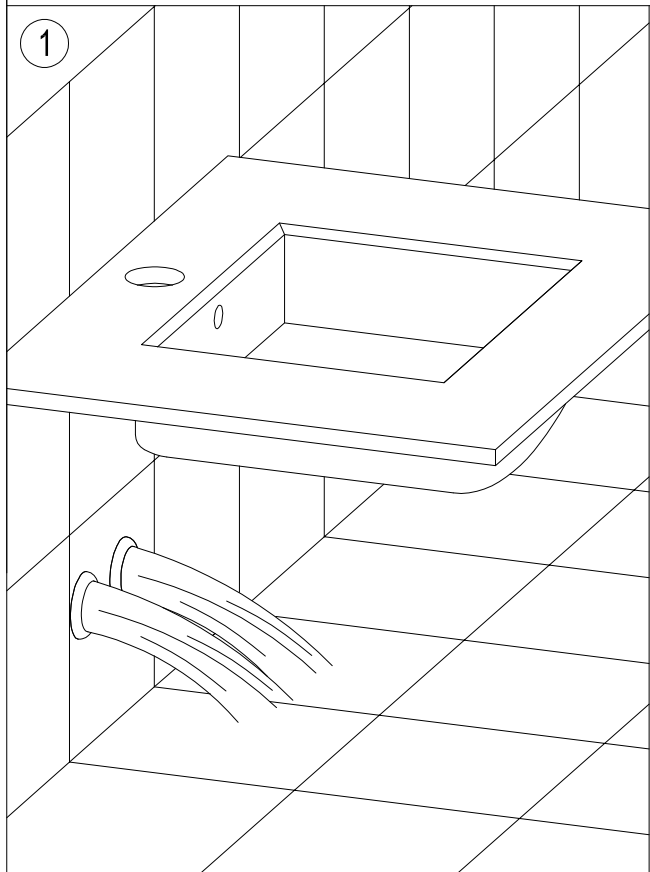
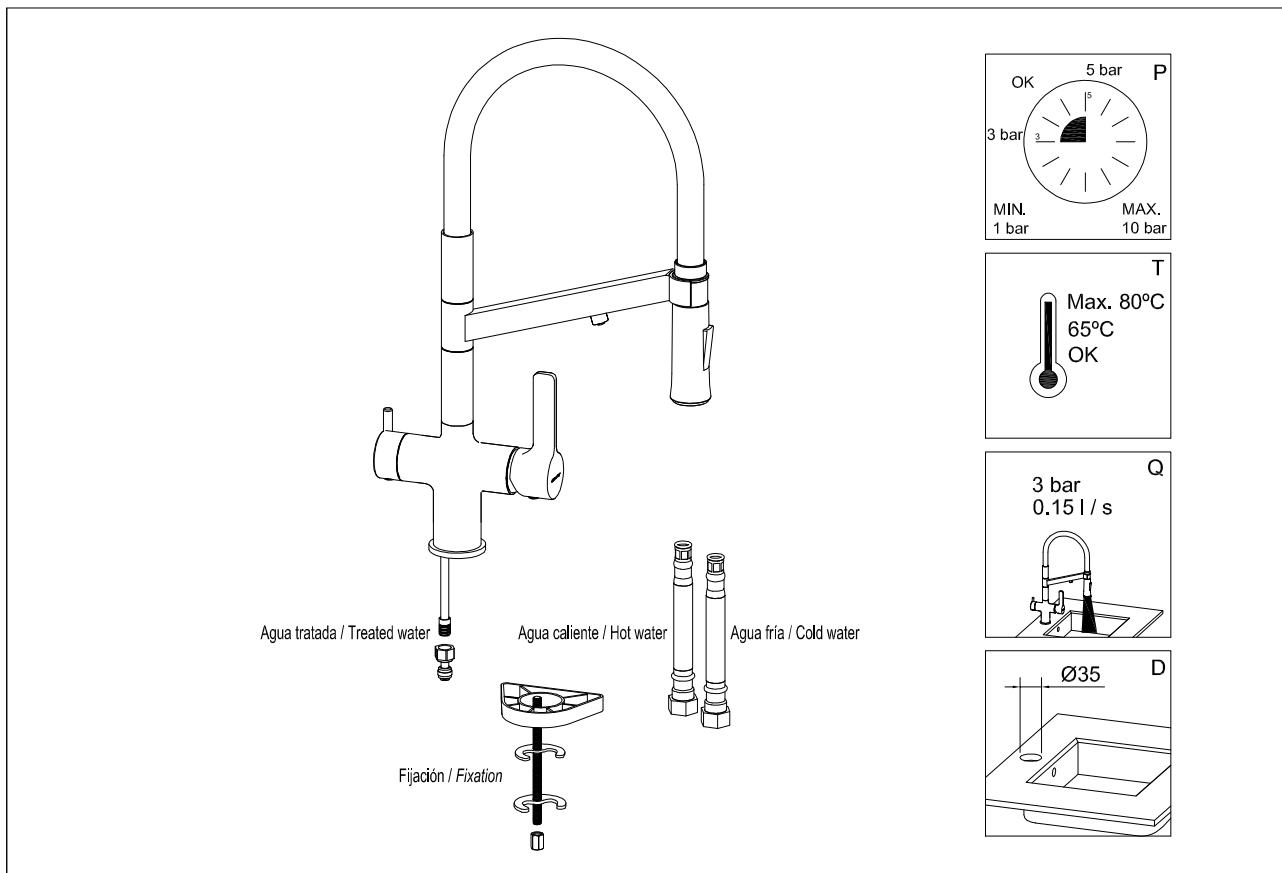


AGUA TRATADA / TREATED WATER FREGADERO / SINK REF.60729

clever

G R I F E R Í A

Instrucciones de montaje / Assembly instructions



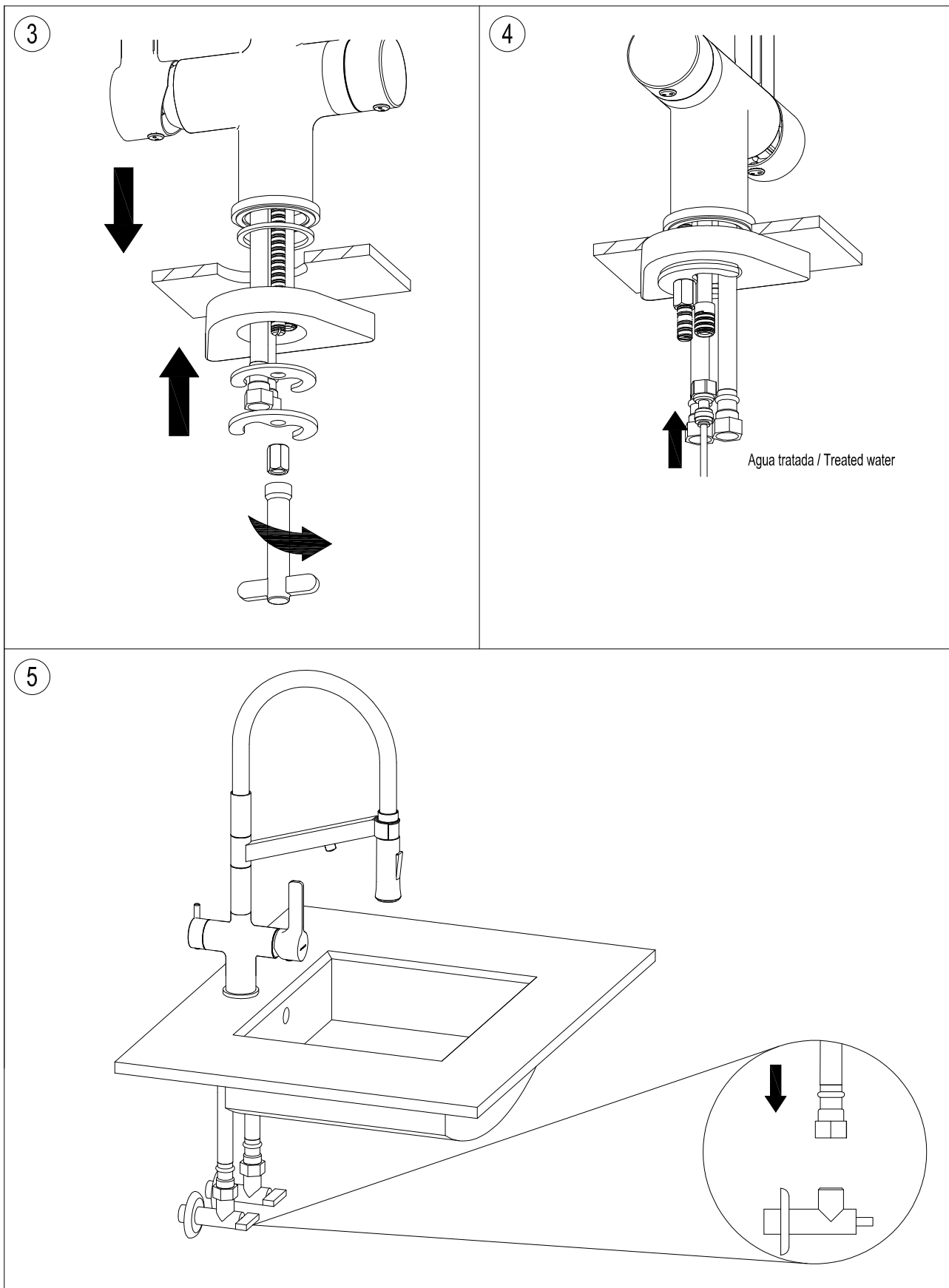


AGUA TRATADA / TREATED WATER
FREGADERO / SINK
REF.60729

clever

G R I F E R Í A

Instrucciones de montaje / *Assembly instructions*





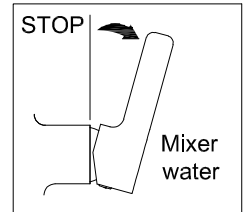
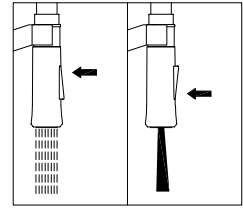
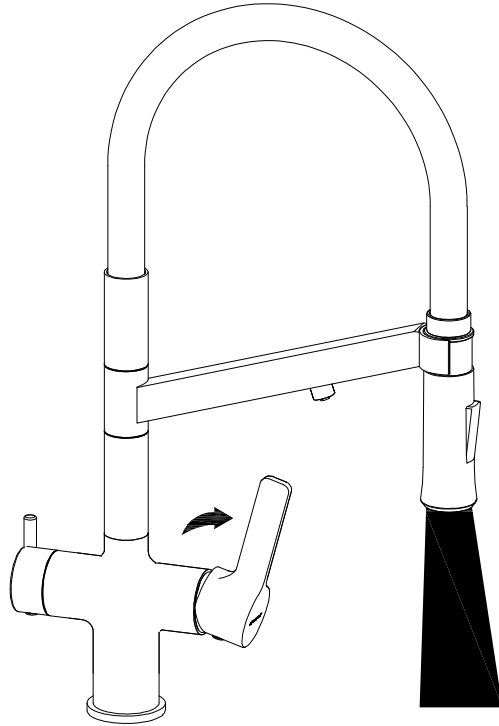
AGUA TRATADA / TREATED WATER
FREGADERO / SINK
REF.60729

clever

G R I F E R Í A

Instrucciones de montaje / *Assembly instructions*

Salida de agua mezclada / *Mixed water outlet*



Salida de agua tratada / *Treated water outlet*

