

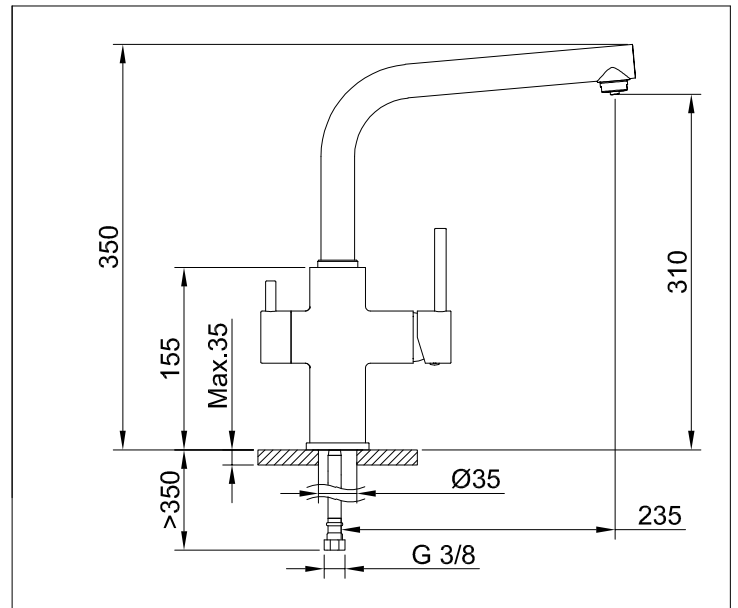


**METALL FREE  
FREGADERO / SINK  
REF.61102**

**clever**

G R I F E R Í A

Ficha técnica / Datasheet



Tecnología / Technology



Warranty

Garantía calidad 5 años  
5 years warranty



Econature

Cartucho ec2 con 2 posiciones  
ec2 cartridge with 2 positions



Cold Open

Apertura en frío  
Cold opening



Easy Fix

Fácil instalación de fregaderos  
Easy sink taps instalation



Pure H<sub>2</sub>O  
Osmosis

Grifería para osmosis  
Filter sink mixer



9 l / min  
Flow Rate

Caudal (3 bar)  
Flow Rate (3 bar)

Especificaciones técnicas / Technical specification

CONEXIÓN / CONNECTION	H / F (3/8") (x2)+ 1/4" PE (x1)
ACABADO / SURFACE FINISH	CROMADO / CHROME
CUERPO MATERIAL / MATERIAL BODY	METALL FREE
MANETA MATERIAL / MATERIAL HANDLE	ZAMAK
INSTALACIÓN / INSTALLATION	REPISA / RIM-MOUNTED
PRESIÓN / PRESSURE	1-10 bar (MAX. REC. 5 bar)

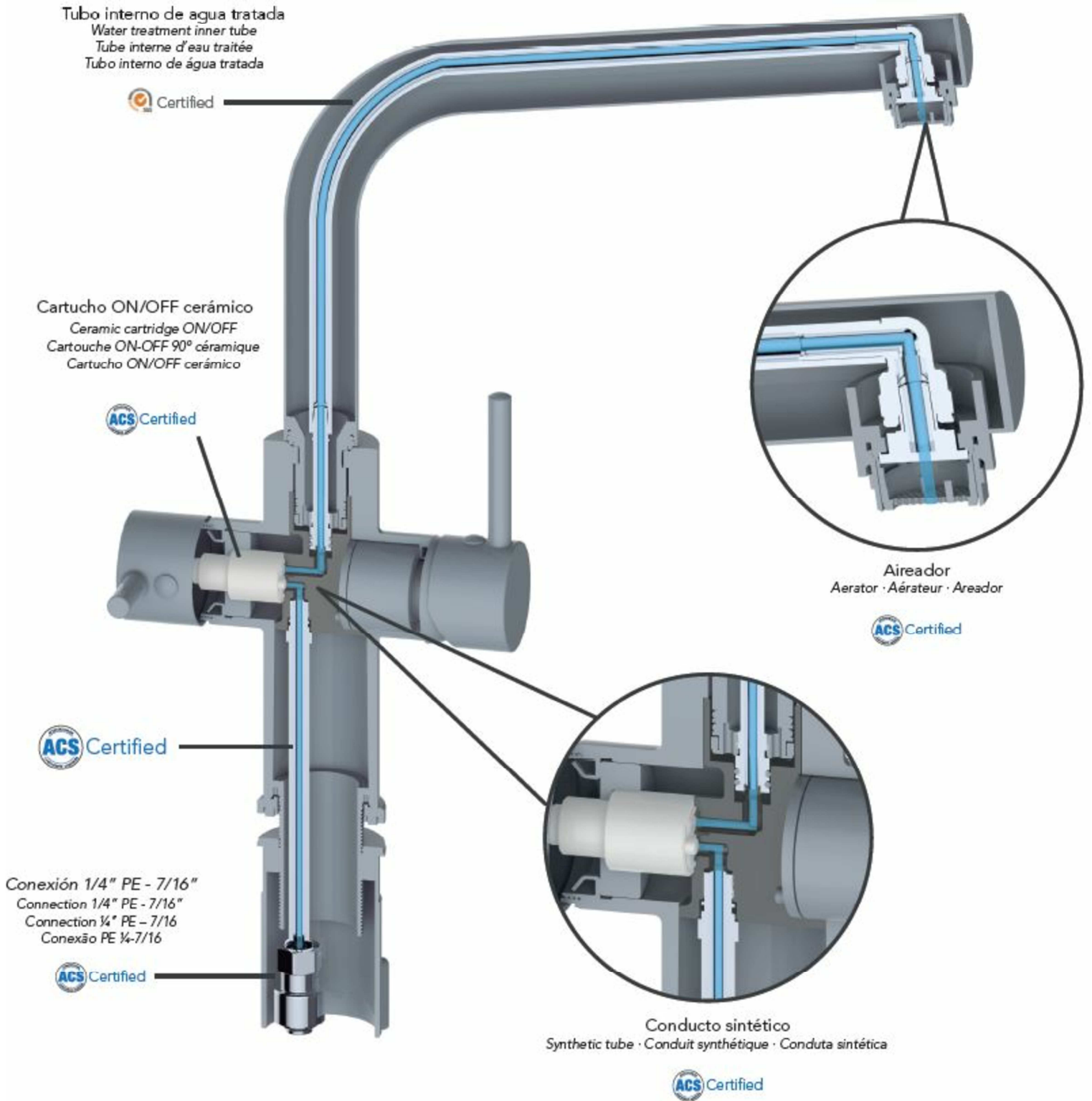


**METALL FREE  
FREGADERO / SINK  
REF.61102**

# clever

G R I F E R Í A

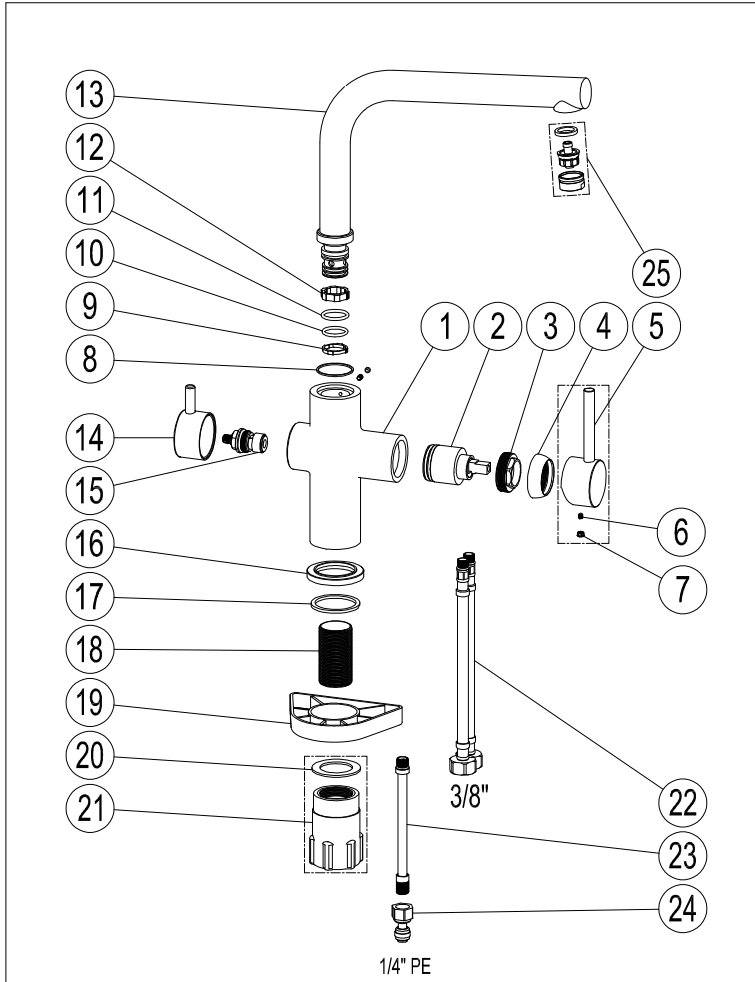
¿Cómo funciona? / How does it work?





**METALL FREE  
FREGADERO / SINK  
REF.61102**

Lista de materiales / BOM



1	CUERPO FUNDICIÓN / CASTING BODY
2	CARTUCHO CERÁMICO / CERAMIC CARTRIDGE
3	TUERCA FIJACIÓN CARTUCHO / CARTRIDGE FIXATION NUT
4	EMBELLECEDOR / COVER CARTRIDGE
5	MANETA / HANDLE
6	ESPÁRRAGO / STUD
7	ÍNDICE / INDEX
8	JUNTA PLANA / FLAT JOINT
9	ARANDELA GUÍA / GUIDE WASHER
10	JUNTA TÓRICA / O-RING
11	JUNTA TÓRICA / O-RING
12	ARANDELA GUÍA / GUIDE WASHER
13	CAÑO TUBO / TUBE SPOUT
14	MANETA INVERSOR / DIVERTER HANDLE
15	CARTUCHO INVERSOR / DIVERTER CARTRIDGE
16	BASE / BASIS
17	JUNTA PLANA / FLAT JOINT
18	FIJACIÓN / FIXATION
19	SUPERFIX
20	JUNTA PLANA / FLAT JOINT
21	TUERCA FIJACIÓN / FIXATION NUT
22	LATIGUILLO FLEXIBLE / CONNECTION
23	TUBO AGUA TRATADA / TREATED WATER TUBE
24	CONECTOR / CONNECTOR
25	AIREADOR / AERATOR

Piezas de recambio / Spare parts

99656	CARTUCHO CERÁMICO / CERAMIC CARTRIDGE	(2)
61442	MANETA / HANDLE	(5) (6) (7)
61440	CAÑO TUBO / TUBE SPOUT	(13) (25)
61441	MANETA INVERSOR / DIVERTER HANDLE	(14)
61281	CARTUCHO INVERSOR / DIVERTER CARTRIDGE	(15)
97688	SUPERFIX	(19)
98772	TUERCA FIJACIÓN / FIXATION NUT	(20) (21)

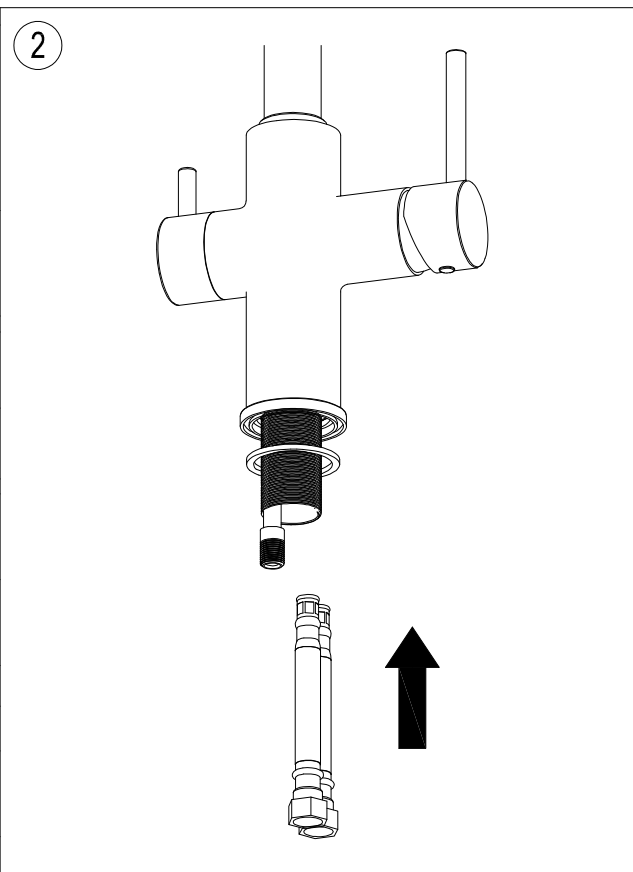
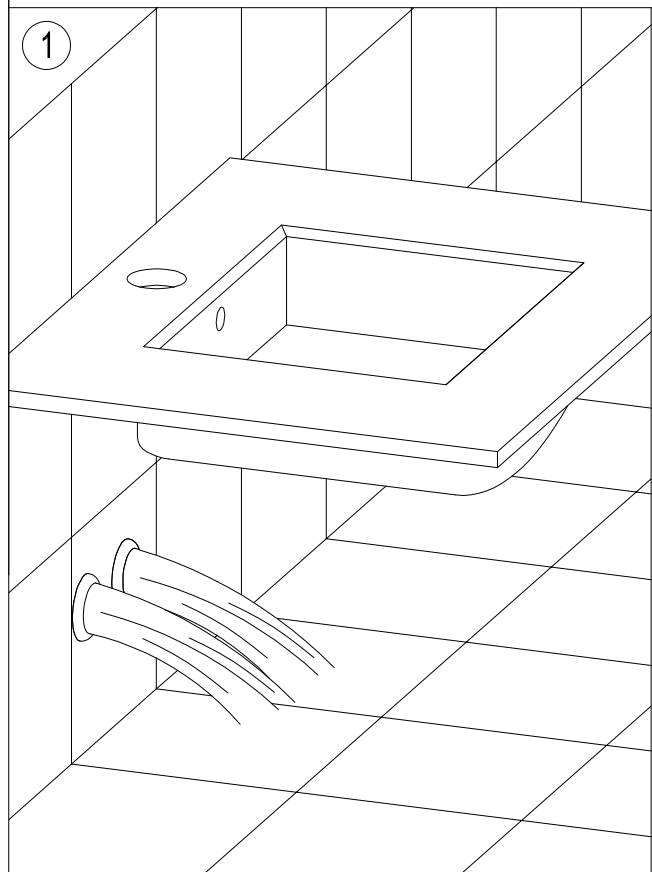
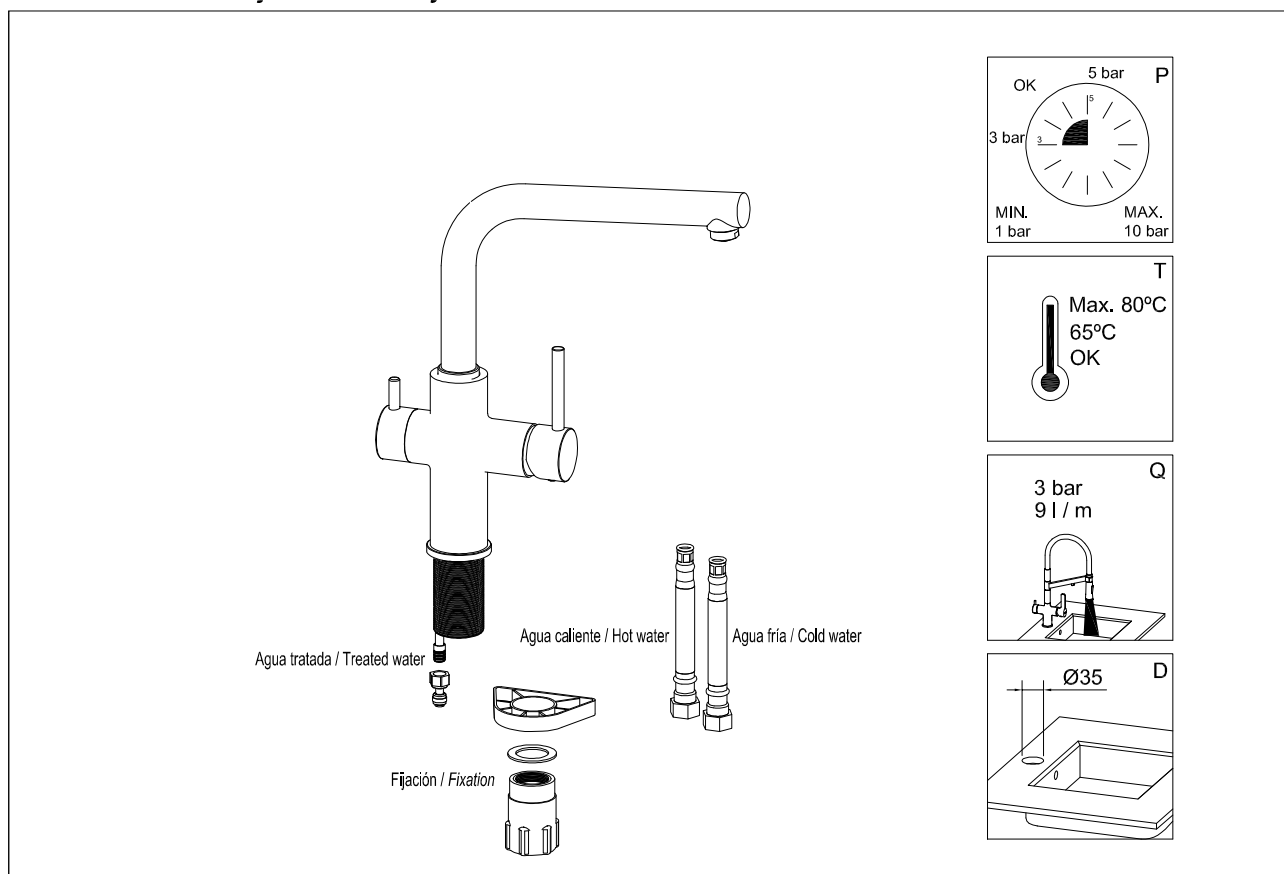


**METALL FREE  
FREGADERO / SINK  
REF.61102**

# clever

G R I F E R Í A

Instrucciones de montaje / Assembly instructions



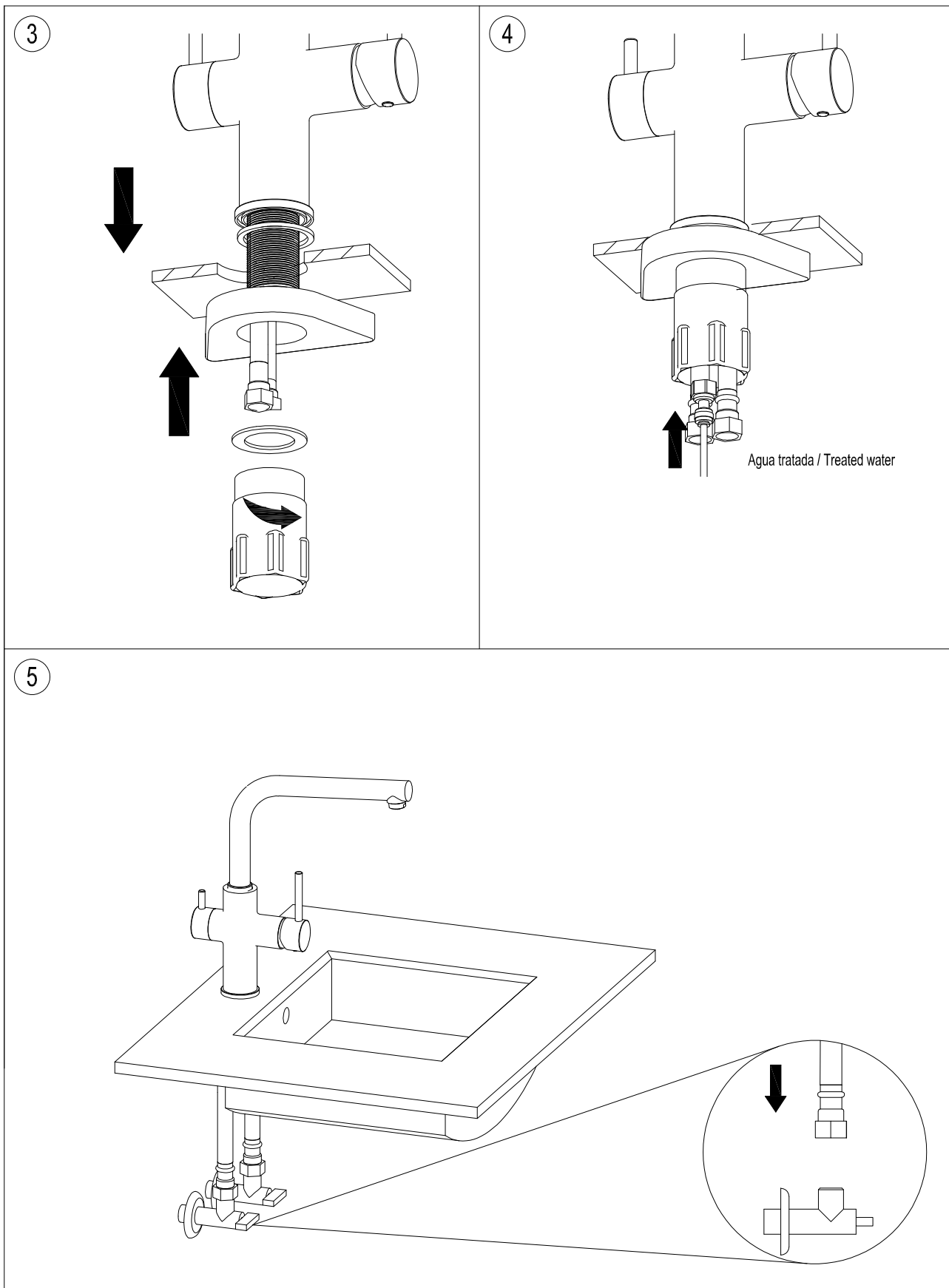


**METALL FREE  
FREGADERO / SINK  
REF.61102**

**clever**

G R I F E R Í A

Instrucciones de montaje / *Assembly instructions*



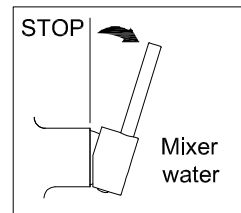
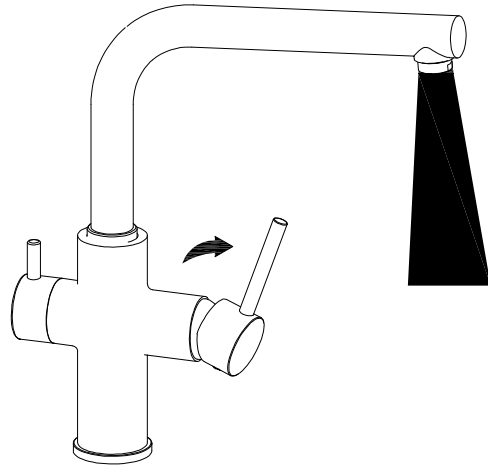


**METALL FREE  
FREGADERO / SINK  
REF.61102**

**clever**  
G R I F E R Í A

Instrucciones de montaje / *Assembly instructions*

Salida de agua mezclada / *Mixed water outlet*



Salida de agua tratada / *Treated water outlet*

