

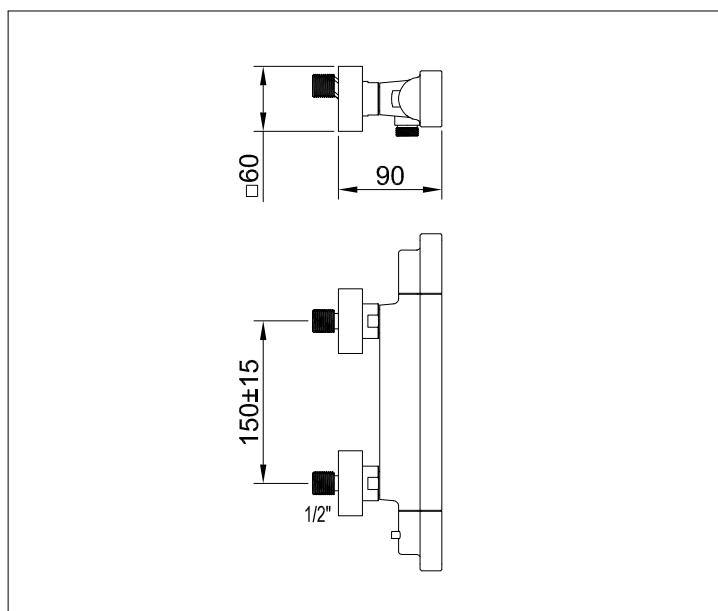


**NINE XTREME**  
**DUCHA TERM / THERM SHOWER**  
**REF.60133**

**clever**

G R I F E R Í A

Ficha técnica / Datasheet



Tecnología / Technology



Diseño exclusivo y patentado  
*Exclusive and patent design*



Garantía calidad 5 años  
*5 years warranty*



Grifería anti-quemaduras  
*Anti-scald*



Doble tope de seguridad para  
 termostáticos  
*Double security system for  
 thermostatic*



Caudal (3 bar)  
*Flow Rate (3 bar)*

Especificaciones técnicas / Technical specification

CONEXIÓN / CONNECTION	MACHO / MALE (1/2")
ACABADO / SURFACE FINISHING	CROMADO / CHROME
CUERPO MATERIAL / MATERIAL BODY	LATÓN / BRASS
MANETA MATERIAL / MATERIAL HANDLE	ZAMAK
INSTALACIÓN / INSTALLATION	MURAL / WALL
PRESIÓN / PRESSURE	1 - 10 bar (MAX. REC. 5 bar)
NORMA / NORM	UNE EN 1111

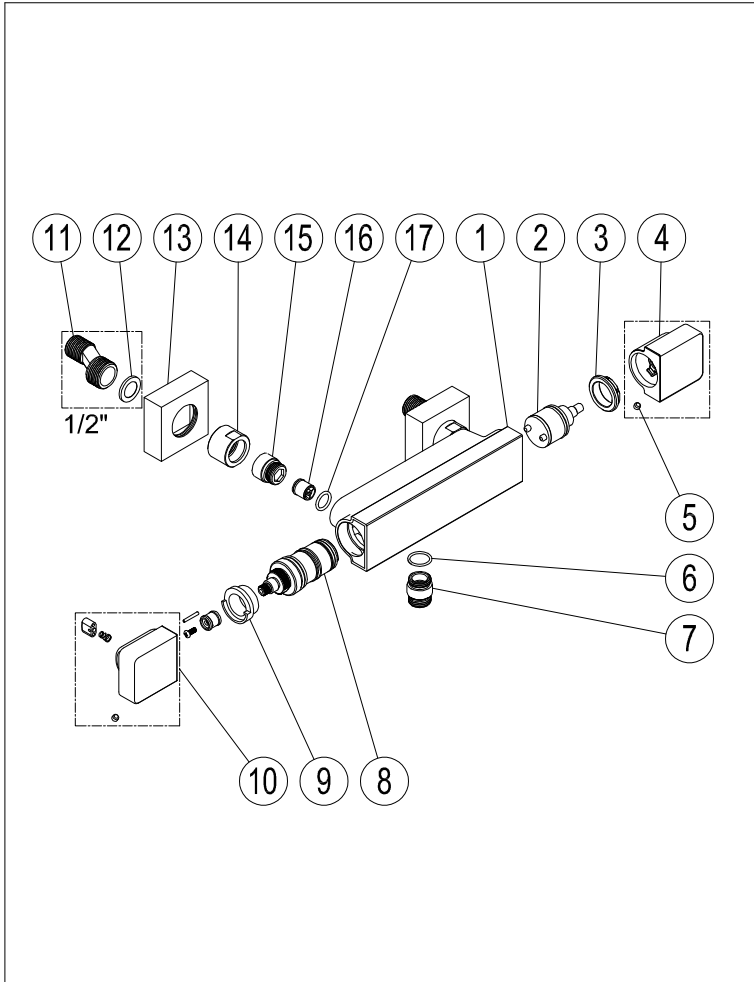
**stH COMAP**

Standard Hidráulica S.A.U.

Av. La Ferrería, 73-75 - Pol. Ind. La Ferrería - 08110 - Montcada i Reixac - Barcelona (Spain)

Tel. +34 564 10 94 - info@griferiaclever.com - www.griferiaclever.com

Lista de materiales / BOM



1	CUERPO FUNDICIÓN / CASTING BODY
2	MONTURA / HEADWORK
3	TUERCA FIJACIÓN CARTUJO / CARTRIDGE FIXATION NUT
4	MANETA INVERSOR / DIVERTER HANDLE
5	ESPÁRRAGO / STUD
6	JUNTA / JOINT
7	RACOR / CONNECTOR
8	CARTUJO TERMOSTÁTICO / THERMOSTATIC CARTRIDGE
9	ANILLO LIMITADOR / LIMIT RING
10	MANETA TERMOSTÁTICA / THERMOSTATIC HANDLE
11	EXCÉNTRICA / ECCENTRIC NUT
12	JUNTA PLANA / FLAT JOINT
13	FLORÓN / FLANGE
14	TUERCA LOCA / SLIDING NUT
15	RACOR / CONNECTOR
16	VÁLVULA ANTIRETORNO / CHECK VALVE
17	JUNTA / JOINT

Piezas de recambio / Spare parts

60137	MANETA INVERSOR / DIVERTER HANDLE	4 5
99652	CARTUJO TERMOSTÁTICO / THERMOSTATIC CARTRIDGE	8
60136	MANETA TERMOSTÁTICO / THERMOSTATIC HANDLE	10
96299	EXCÉNTRICA / ECCENTRIC NUT	11 12

Equipo ducha / Shower set

<p style="text-align: center; font-size: small;">Shower set drawings are only for your reference</p>			
A	TELÉFONO HANDSHOWER	ABS Cromado Chromed	Ducha 1 posición Rub clean handset
B	FLEXO HOSE	ACERO INOXIDABLE STAINLESS STEEL	1.75 m 1/2" -1/2"
C	SOPORTE HOLDER	ABS Cromado Chromed	

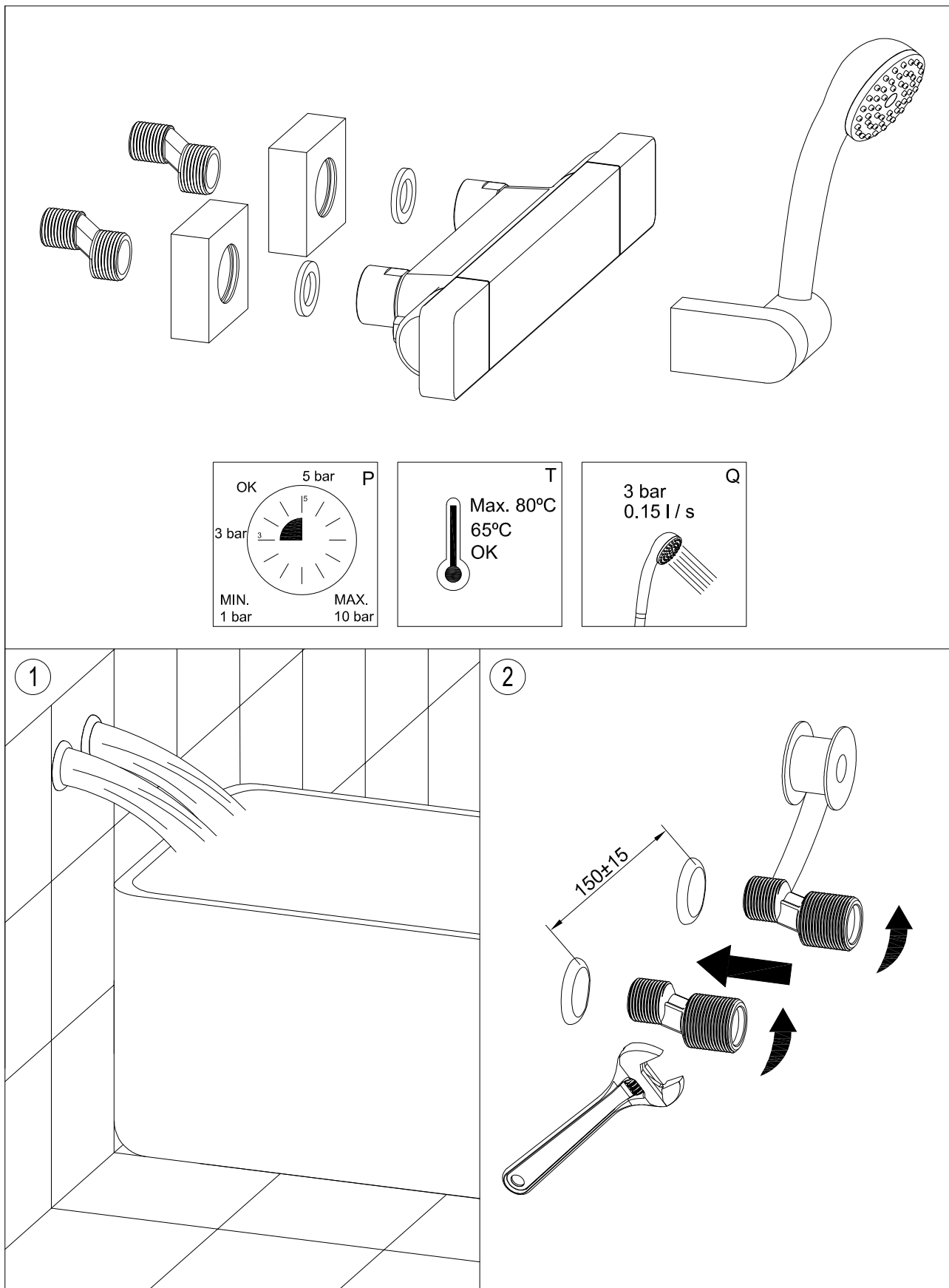


**NINE XTREME**  
**DUCHA TERM / THERM SHOWER**  
**REF.60133**

**clever**

G R I F E R Í A

Instrucciones de montaje / Assembly instructions





**NINE XTREME**  
**DUCHA TERM / THERM SHOWER**  
**REF.60133**

**clever**  
G R I F E R Í A

Instrucciones de montaje / Assembly instructions

