

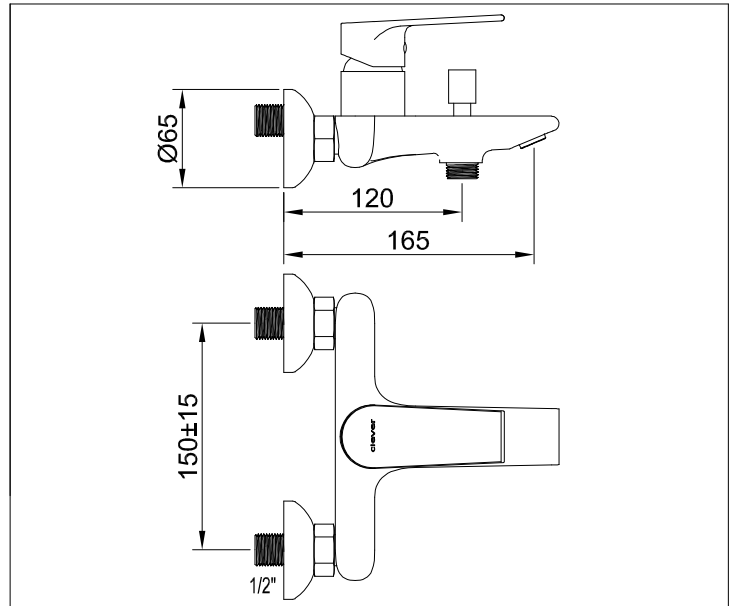
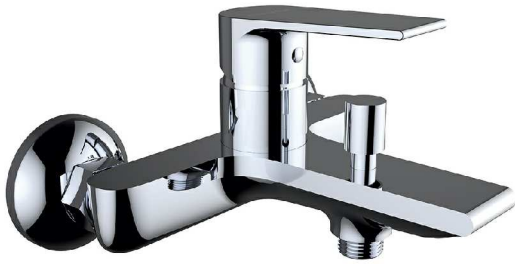


AGORA XTREME
BAÑO-DUCHA / BATH-SHOWER
REF.60109

clever

G R I F E R Í A

Ficha técnica / *Datasheet*



Tecnología / *Technology*



Warranty

Garantía calidad 5 años
 5 years warranty



Econature

Cartucho ec2 con 2 posiciones
 ec2 cartridge with 2 positions



Flow Rate

Caudal (3 bar)
 Flow Rate (3 bar)



Flow Rate

Caudal (3 bar)
 Flow Rate (3 bar)

Especificaciones técnicas / *Technical specification*

CONEXIÓN / CONNECTION	MACHO / MALE (1/2")
ACABADO / SURFACE FINISHING	CROMADO / CHROME
CUERPO MATERIAL / MATERIAL BODY	LATÓN / BRASS
MANETA MATERIAL / MATERIAL HANDLE	ZAMAK
INSTALACIÓN / INSTALLATION	MURAL / WALL
PRESIÓN / PRESSURE	1 - 10 bar (MAX. REC. 5 bar)
NORMA / NORM	UNE EN 817

Standard Hidráulica S.A.U.

Av. La Ferrería, 73-75 - Pol. Ind. La Ferrería - 08110 - Montcada i Reixac - Barcelona (Spain)

Tel. +34 564 10 94 - info@griferiaclever.com - www.griferiaclever.com

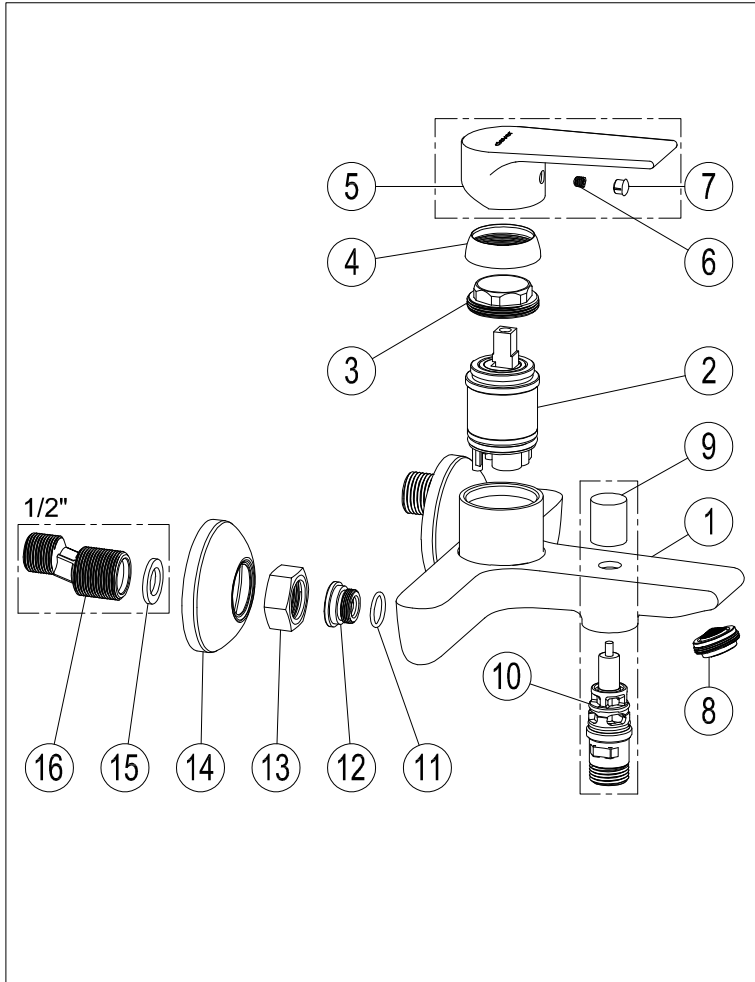


AGORA XTREME
BAÑO-DUCHA / BATH-SHOWER
REF.60109

clever

G R I F E R Í A

Lista de materiales / BOM



1	CUERPO FUNDICIÓN / CASTING BODY
2	CARTUCHO CERÁMICO / CERAMIC CARTRIDGE
3	TUERCA FIJACIÓN CARTUCHO / CARTRIDGE FIXATION NUT
4	EMBELLECEDOR / COVER CARTRIDGE
5	MANETA / HANDLE
6	ESPÁRRAGO / STUD
7	ÍNDICE / INDEX
8	AIREADOR / AERATOR
9	TAPA INVERSOR / DIVERTER COVER
10	INVERSOR / DIVERTER
11	JUNTA TÓRICA / O-RING
12	RACOR / CONNECTOR
13	TUERCA LOCA / SLIDING NUT
14	FLORÓN / FLANGE
15	JUNTA PLANA / FLAT JOINT
16	EXCÉNTRICA / ECCENTRIC NUT

Piezas de recambio / Spare parts

97371	CARTUCHO CERÁMICO / CERAMIC CARTRIDGE	2
95242	MANETA / HANDLE	5 6 7
98775	AIREADOR / AERATOR	8
60114	INVERSOR / DIVERTER	9 10
95043	FLORÓN / FLANGE	15
96299	EXCÉNTRICA / ECCENTRIC NUT	16 17

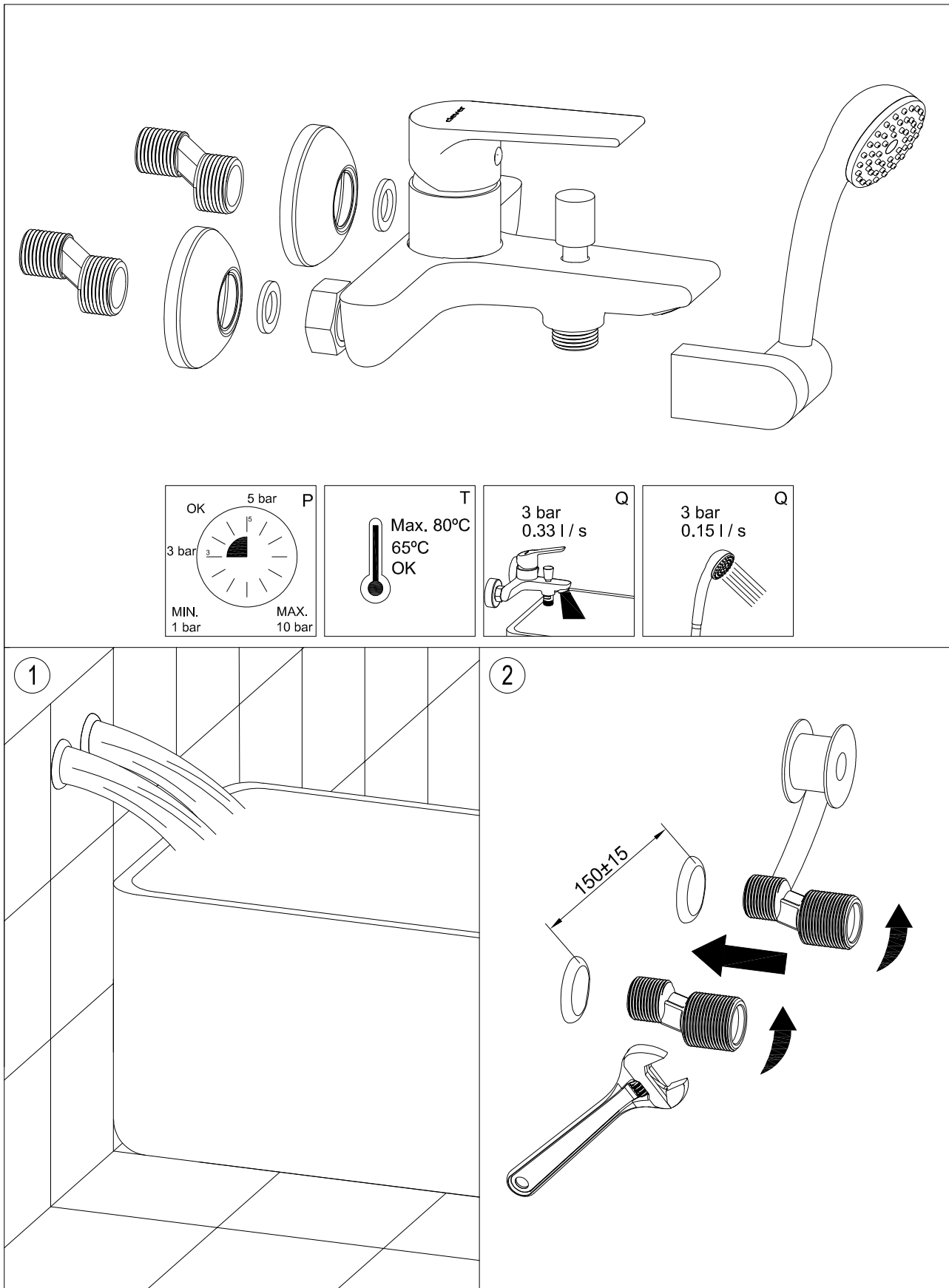
Equipo ducha / Shower set

Shower set drawings are only for your reference			
A	TELÉFONO HANDSHOWER	ABS Cromado Chromed	Ducha 1 posición Rub clean handset
B	FLEHO HOSE	ACERO INOXIDABLE STAINLESS STEEL	1.75 m 1/2" -1/2"
C	SOPORTE HOLDER	ABS Cromado Chromed	



AGORA XTREME
BAÑO-DUCHA / BATH-SHOWER
REF.60109

Instrucciones de montaje / Assembly instructions





AGORA XTREME
BAÑO-DUCHA / BATH-SHOWER
REF.60109

clever

G R I F E R Í A

Instrucciones de montaje / Assembly instructions

